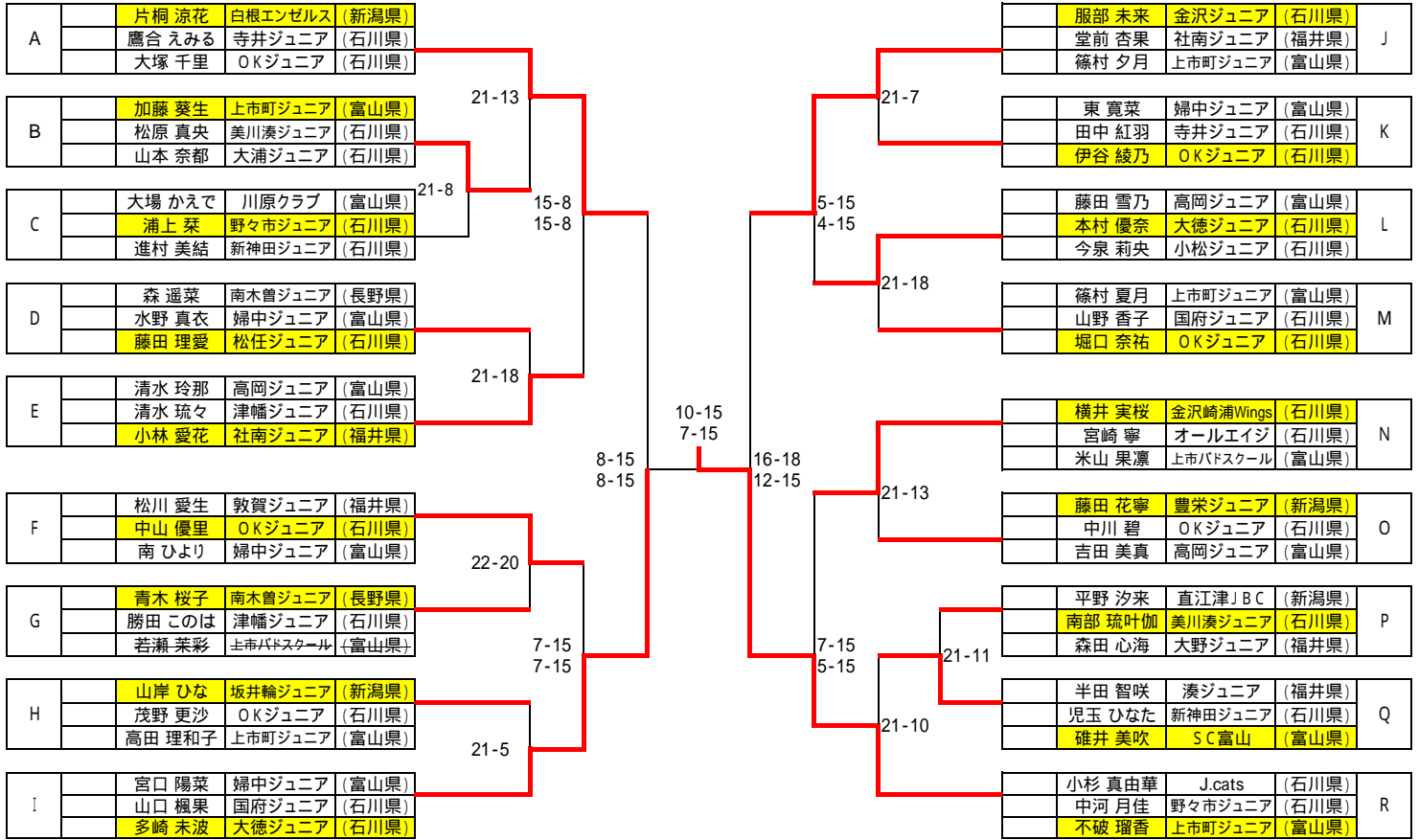


入賞者

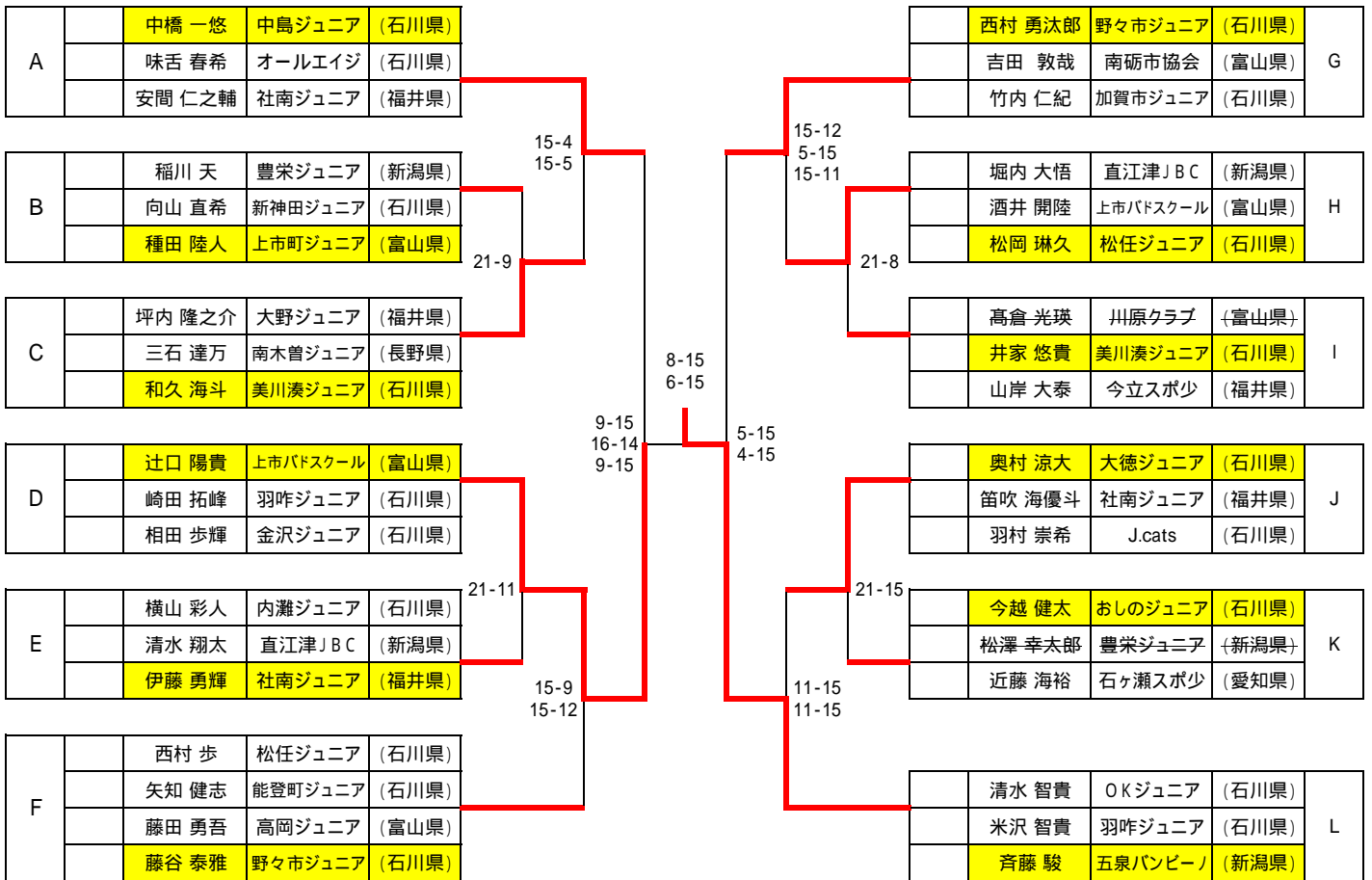
男子	優勝		準優勝		3位			
3年以下	荒井 輝	金沢崎浦Wings	中川 怜	金沢崎浦Wings	山本 隼也	新湊ジュニア	折池 萌々良	中央ジュニア
4年	斉藤 駿	五泉バンビーノ	辻口 陽貴	上市バドスクール	中橋 一悠	中島ジュニア	西村 勇汰郎	野々市ジュニア
5年	岩住 颯	小松ジュニア	石田 悠斗	野々市ジュニア	青山 留尉	石ヶ瀬スポ少	石神 文太	岐阜市ジュニア
6年	目崎 駿太郎	小野ジュニア	藤谷 虎太郎	野々市ジュニア	伊藤 亘哉	相馬田鶴浜ジュニア	三室 太陽	相馬田鶴浜ジュニア

女子	優勝		準優勝		3位			
3年以下	不破 瑠香	上市町ジュニア	多崎 未波	大徳ジュニア	片桐 涼花	白根エンゼルス	服部 未来	金沢ジュニア
4年	松川 華実	敦賀ジュニア	清水 愛莉	小松ジュニア	江口 実里	川原クラブ	吉川 羽音	美川湊ジュニア
5年	前坂 琴里	OKジュニア	吉田 茜夕美	OKジュニア	目崎 舞桜	小野ジュニア	竹内 真那	大野ジュニア
6年	多崎 千帆	大徳ジュニア	播摩 朋奈	中島ジュニア	長谷川 未来	小野ジュニア	長田 美結	津幡ジュニア

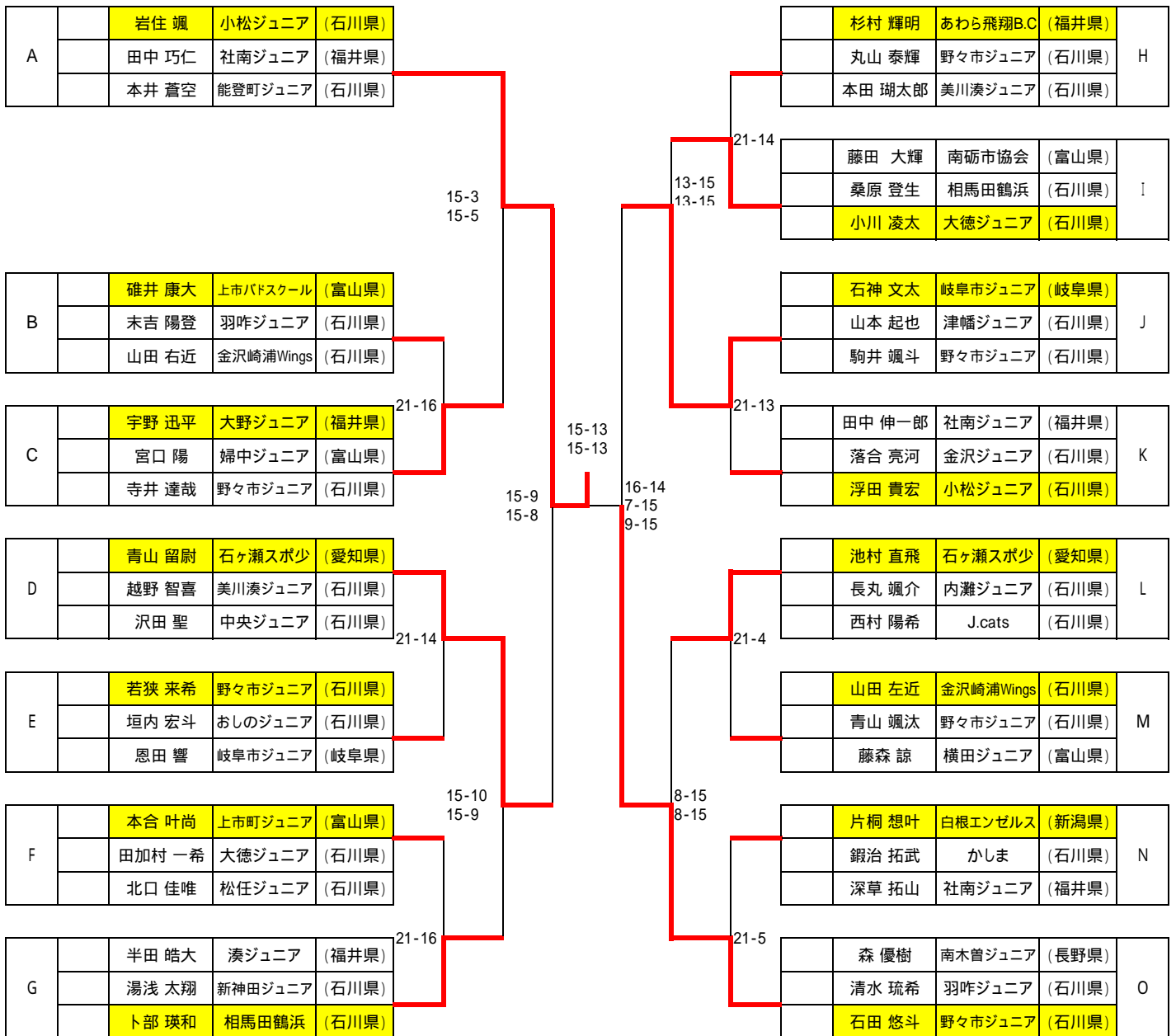
3年女子



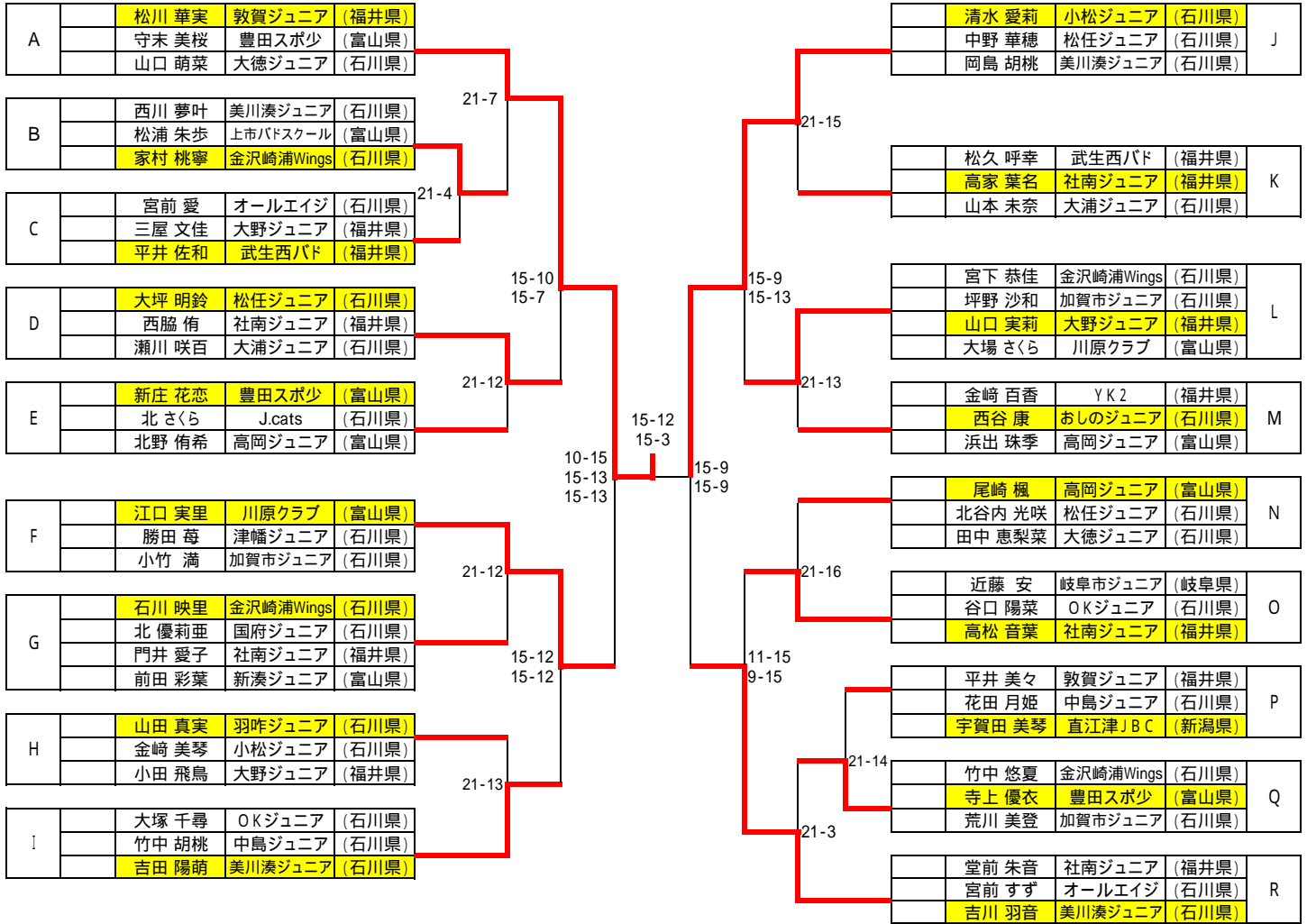
4年男子



5年男子



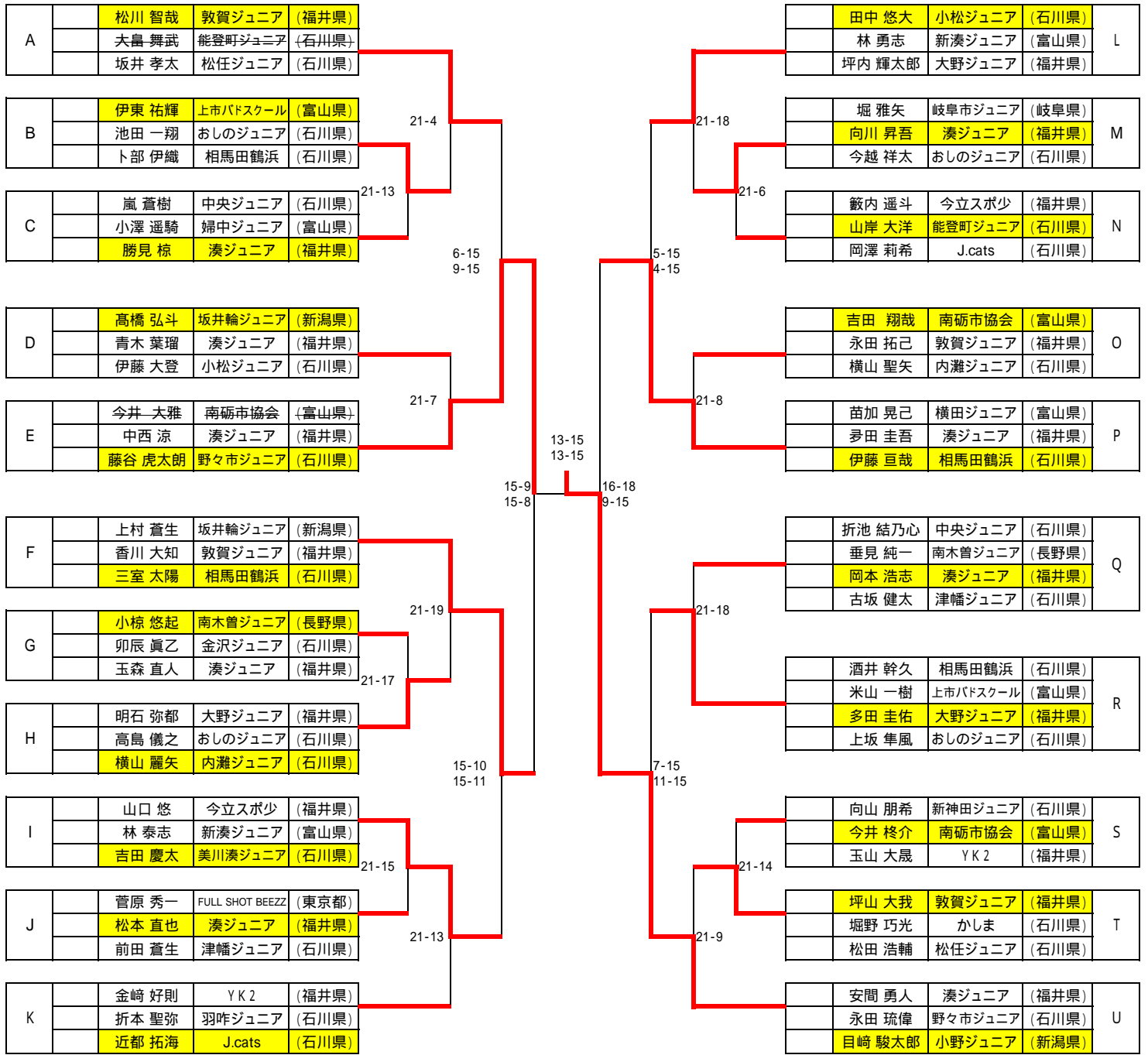
4年女子



5年女子

A	木水 優羽	武生西バド	(福井県)	21-18	9-15 8-15	13-15 15-10 4-15	15-8 12-15 16-14	21-17	平井 志唯菜	武生西バド	(福井県)	N
	鷲尾 茉有	中島ジュニア	(石川県)						番匠 沙紀	内灘ジュニア	(石川県)	
	主肥 愛奈	上市町ジュニア	(富山県)						田中 千尋	寺井ジュニア	(石川県)	
B	野村 いちご	敦賀ジュニア	(福井県)	21-18	9-15 8-15	13-15 15-10 4-15	15-8 12-15 16-14	21-17	南 優菜	上市町ジュニア	(富山県)	O
	山本 妃菜里	国府ジュニア	(石川県)						浅村 美沙希	金沢崎浦Wings	(石川県)	
	松崎 真衣	松任ジュニア	(石川県)						山下 実智	加賀市ジュニア	(石川県)	
C	杉村 咲	川原クラブ	(富山県)	21-18	9-15 8-15	13-15 15-10 4-15	15-8 12-15 16-14	21-18	大野 蒼依	横田ジュニア	(富山県)	P
	田中 愛梨	野々市ジュニア	(石川県)						長谷 若奈	中島ジュニア	(石川県)	
	盛田 和佳	羽咋ジュニア	(石川県)						大東 日和	敦賀ジュニア	(福井県)	
D	清水 未裕	上市バドスクール	(富山県)	21-5	9-15 8-15	13-15 15-10 4-15	15-8 12-15 16-14	23-21	岡山 莉呼	高岡ジュニア	(富山県)	Q
	中島 涼葉	内灘ジュニア	(石川県)						松原 玲衣	美川湊ジュニア	(石川県)	
	竹内 真那	大野ジュニア	(福井県)						崎田 楓月	羽咋ジュニア	(石川県)	
E	川端 彩愛	高岡ジュニア	(富山県)	21-10	9-15 8-15	13-15 15-10 4-15	15-8 12-15 16-14	21-13	村端 梨央	大野ジュニア	(福井県)	R
	大塚 愛莉	相馬田鶴浜	(石川県)						鈴木 安音	寺井ジュニア	(石川県)	
	浮塚 よしの	直江津JBC	(新潟県)						酒井 友愛	相馬田鶴浜	(石川県)	
F	矢島 芽依	岐阜市ジュニア	(岐阜県)	21-16	9-15 8-15	13-15 15-10 4-15	15-8 12-15 16-14	21-12	秋山 陽菜乃	三国ジュニア	(福井県)	S
	新城 菜月	寺井ジュニア	(石川県)						池田 愛菜	国府ジュニア	(石川県)	
	池田 理子	OKジュニア	(石川県)						石原 凧紗	Kojima BC	(岐阜県)	
G	清水 梨鈴	津幡ジュニア	(石川県)	21-10	9-15 8-15	13-15 15-10 4-15	15-8 12-15 16-14	21-12	吉田 茜夕美	OKジュニア	(石川県)	T
	石戸谷 果菜	大浦ジュニア	(石川県)						目崎 舞桜	小野ジュニア	(新潟県)	
	伊藤 朱里	REVENGEE	(栃木県)						東 亜紀	大浦ジュニア	(石川県)	
H	前坂 琴里	OKジュニア	(石川県)	21-15	9-15 8-15	13-15 15-10 4-15	15-8 12-15 16-14	21-12	前田 望衣	相馬田鶴浜	(石川県)	U
	上原子 ひかり	美川湊ジュニア	(石川県)						山地 初果	上市バドスクール	(富山県)	
	塚本 里奈	武生西バド	(福井県)						山田 小遥	小松ジュニア	(石川県)	
I	伊藤 菜望	松任ジュニア	(石川県)	21-10	9-15 8-15	13-15 15-10 4-15	15-8 12-15 16-14	21-8	関 光里	武生西バド	(福井県)	V
	山口 小春	相馬田鶴浜	(石川県)						桑坪 華	岐阜市ジュニア	(岐阜県)	
	松野 汐里	敦賀ジュニア	(福井県)						熊岡 千尋	松任ジュニア	(石川県)	
J	宮田 菜々	豊田スポ少	(富山県)	15-10 15-8	9-15 8-15	13-15 15-10 4-15	15-8 12-15 16-14	21-15	亀田 奈袖	金沢ジュニア	(石川県)	W
	成清 友歌	小松ジュニア	(石川県)						碓井 清良	SC富山	(富山県)	
	西野 菜摘	おしのジュニア	(石川県)						山田 遥	国府ジュニア	(石川県)	
K	森 彩香	豊田スポ少	(富山県)	21-19	9-15 8-15	13-15 15-10 4-15	15-8 12-15 16-14	21-18	南 陽菜	上市町ジュニア	(富山県)	X
	土田 乃愛	中央ジュニア	(石川県)						浦上 瑚雪	野々市ジュニア	(石川県)	
	池田 聖菜	国府ジュニア	(石川県)						丸田 唯央	相馬田鶴浜	(石川県)	
L	土井 さくら	上市町ジュニア	(富山県)	21-16	9-15 8-15	13-15 15-10 4-15	15-8 12-15 16-14	21-13	高田 未沙希	大野ジュニア	(福井県)	Y
	石井 歩惟	中島ジュニア	(石川県)						武腰 紅葉	寺井ジュニア	(石川県)	
	瀧川 愛生	加賀市ジュニア	(石川県)						中岡 美寿々	中央ジュニア	(石川県)	
M	戸田 陽菜	敦賀ジュニア	(福井県)	21-16	9-15 8-15	13-15 15-10 4-15	15-8 12-15 16-14	21-13	澤田 真依	大野ジュニア	(福井県)	Z
	松田 桃香	羽咋ジュニア	(石川県)						高 夏美	松任ジュニア	(石川県)	
	高井 優	高岡ジュニア	(富山県)						井上 桃花	かしま	(石川県)	

6年男子



6年女子

