

## 女子 予選第 1 リンク成績表 (コート)

	リンク内チーム名	リンク戦勝敗	総獲得 試合数	得失 ゲーム差	得失点差
A	IHSジュニア	0 - 2	0	-11	-110
B	松任ジュニアA	2 - 0	6	12	138
C	大浦ジュニアD	0 - 2	0	-12	-125
D	津幡町ジュニアA	2 - 0	6	11	97

	対戦	IHSジュニア		VS	松任ジュニアA		
		1 試合目	オーダー 得点ゲーム	複① 長田 真依	0	0 - 15	2
複① 丸山 里紗	3 - 15			永井 和樹 複①			
単 森吉 美咲	0			4 - 15	3	伊藤 菜望 単	
複① 長谷川 夏希	0			5 - 15	2	熊岡 千尋 複①	
複① 園田 桜				4 - 15		高 夏美 複①	
2 試合目	オーダー 得点ゲーム	複① 薮内 花里菜	0	4 - 15	2	池田 千波 複①	
		複① 西野 由夏		11 - 15		清水 琉々 複①	
		単 谷村 香優希	0	3 - 15	3	村 明美 単	
		複① 久保 釉香	0	5 - 15	2	清水 梨鈴 複①	
		複① 田口 紗花		4 - 15		蓮野 結女 複①	
3 試合目	オーダー 得点ゲーム	複① 長田 真依	0	11 - 15	2	池田 千波 複①	
		複① 谷内 絢音		5 - 15		清水 琉々 複①	
		単 森吉 美咲	0	4 - 15	3	清水 梨鈴 単	
		複① 斎藤 菜	1	11 - 15	2	蓮野 結女 複①	
		複① 丸山 結莉子		7 - 15		村 明美 複①	
4 試合目	オーダー 得点ゲーム	複① 大坪 明鈴	2	15 - 11	0	薮内 花里菜 複①	
		複① 永井 和樹		15 - 3		西野 由夏 複①	
		単 伊藤 菜望	3	15 - 1	0	0	谷村 香優希 単
		複① 熊岡 千尋	2	15 - 6	0	高島 真輝 複①	
		複① 高 夏美		15 - 1		町 優佳 複①	

## 女子 予選第 2 リンク成績表 (コート)

	リンク内チーム名	リンク戦勝敗	総獲得 試合数	得失 ゲーム差	得失点差
A	<b>OKジュニアA</b>	2 - 0	6	12	136
B	野々市ジュニアB	0 - 2	1	-8	-112
C	<b>おしのジュニア</b>	2 - 0	4	3	48
D	内灘ジュニアB	0 - 2	1	-7	-72

1 試合目	対戦	<b>OKジュニアA</b>		VS	野々市ジュニアB		
	オーダー 得点ゲーム	複① 堀口 奈祐	2	15 - 1	0	朝川 愛衣	複①
		複① 中山 優里		15 - 0		戸田 珠梨	複①
		単 前坂 琴里	2	15 - 6	0	久々湊 美紘	単
		複① 吉田 茜夕美		15 - 1		糸魚川 桃花	複①
複① 長谷川 暖乃	2	15 - 2	0	朝川 莉子	複①		
2 試合目	対戦	<b>おしのジュニア</b>		VS	内灘ジュニアB		
	オーダー 得点ゲーム	複① 西谷 康	2	7 - 15	1	山本 亜美	複①
		複① 政岡 結菜		15 - 12		中本 来夏	複①
		単 吉江 彩	2	13 - 15	2	勝田 このは	単
		複① 西野 菜摘		9 - 15		前 萌歌	複①
複① 吉本 紗羽	2	15 - 6	0	河合 遥香	複①		
3 試合目	対戦	<b>OKジュニアA</b>		VS	内灘ジュニアB		
	オーダー 得点ゲーム	複① 堀口 奈祐	2	15 - 7	0	山本 亜美	複①
		複① 中山 優里		17 - 15		勝田 このは	複①
		単 前坂 琴里	2	15 - 1	0	新田 聖良	単
		複① 吉田 茜夕美		15 - 1		前 萌歌	複①
複① 長谷川 暖乃	2	15 - 3	0	中本 来夏	複①		
4 試合目	対戦	野々市ジュニアB		VS	<b>おしのジュニア</b>		
	オーダー 得点ゲーム	複① 松岡 ありさ	0	7 - 15	2	西谷 康	複①
		複① 朝川 莉子		4 - 15		政岡 結菜	複①
		単 糸魚川 桃花	2	16 - 14	0	吉本 紗羽	単
		複① 久々湊 美紘		15 - 9		西野 菜摘	複①
複① 戸田 珠梨	0	4 - 15	2	吉江 彩	複①		

## 女子 予選第 3 リンク成績表 (コート)

	リンク内チーム名	リンク戦勝敗	総獲得 試合数	得失 ゲーム差	得失点差
A	高松ジュニアB	0 - 2	0	-12	-145
B	大浦ジュニアA	2 - 0	6	12	140
C	国府ジュニアB	0 - 2	0	-12	-99
D	中央ジュニアA	2 - 0	6	12	104

	対戦	高松ジュニアB		VS	大浦ジュニアA	
		1 試合目	オーダー 得点ゲーム	複① 高崎 陽梨	0	1 - 15
複① 小林 るり				2 - 15		複① 山本 未奈
単 西田 和薫	0			2 - 15	2	単 石戸谷 果菜
複① 桶作 華	0			1 - 15	2	複① 東 亜紀
複① 高崎 里緒	0			2 - 15	2	複① 寺田 彩美華
2 試合目	オーダー 得点ゲーム	複① 山口 楓果	0	5 - 15	2	複① 北 夕莉子
		複① 元角 瑠璃亜		8 - 15		複① 長堀 桃華
		単 室 明梨	0	7 - 15	2	単 土田 乃愛
		複① 山田 遥	0	8 - 15	2	複① 中岡 美寿々
		複① 田中 みさ	0	11 - 15	2	複① 高 幸紀心
3 試合目	オーダー 得点ゲーム	複① 高崎 陽梨	0	9 - 15	2	複① 北 夕莉子
		複① 小林 るり		3 - 15		複① 長堀 桃華
		単 瀬戸 麻夢	0	0 - 15	2	単 土田 乃愛
		複① 桶作 華	0	1 - 15	2	複① 中岡 美寿々
		複① 高崎 里緒	0	7 - 15	2	複① 高 幸紀心
4 試合目	オーダー 得点ゲーム	複① 瀬川 咲百	2	15 - 3	0	複① 北 星乃花
		複① 山本 未奈		15 - 2		複① 山口 楓果
		単 石戸谷 果菜	2	15 - 11	0	単 山田 遥
		複① 東 亜紀	2	15 - 6	0	複① 田中 みさ
		複① 寺田 彩美華	2	15 - 4	0	複① 室 明梨

## 女子 予選第 4 リンク成績表 (コート)

	リンク内チーム名	リンク戦勝敗	総獲得 試合数	得失 ゲーム差	得失点差
A	美川・湊ジュニアA	2 - 0	6	12	95
B	津幡町ジュニアB	0 - 2	1	-9	-98
C	国府ジュニアA	1 - 1	3	3	38
D	OKジュニアB	1 - 1	2	-6	-35

1 試合目	対戦	美川・湊ジュニアA		VS	津幡町ジュニアB	
	オーダー 得点ゲーム	複① 吉田 陽萌	2	15 - 1	0	橋本 奈歩 複①
		複① 吉川 羽音		15 - 2		橋本 唯 複①
		単 西川 夢叶	3	15 - 5	0	西田 理沙子 単
		単 西川 夢叶		15 - 2		西田 理沙子 単
複① 松原 玲衣	2	15 - 7	0	菊田 美咲 複①		
複① 上原子 ひかり		15 - 5		真沼 理沙 複①		
2 試合目	対戦	国府ジュニアA		VS	OKジュニアB	
	オーダー 得点ゲーム	複① 元角 姫莉亜	1	16 - 18	2	谷口 陽菜 複①
		複① 北 優莉亜		20 - 19		伊谷 綾乃 複①
		単 池田 愛菜	1	15 - 13	2	池田 理子 単
		単 池田 愛菜		11 - 15		池田 理子 単
複① 池田 聖菜	2	8 - 15	0	茂野 有沙 複①		
複① 山本 妃菜里		15 - 3		大塚 千尋 複①		
複① 山本 妃菜里		15 - 7		大塚 千尋 複①		
3 試合目	対戦	美川・湊ジュニアA		VS	OKジュニアB	
	オーダー 得点ゲーム	複① 西川 夢叶	2	15 - 12	0	谷口 陽菜 複①
		複① 吉川 羽音		15 - 9		伊谷 綾乃 複①
		単 吉田 陽萌	3	17 - 15	0	池田 理子 単
		単 吉田 陽萌		15 - 13		池田 理子 単
複① 松原 玲衣	2	15 - 11	0	茂野 有沙 複①		
複① 上原子 ひかり		15 - 5		大塚 千尋 複①		
4 試合目	対戦	津幡町ジュニアB		VS	国府ジュニアA	
	オーダー 得点ゲーム	複① 橋本 奈歩	2	7 - 15	1	元角 姫莉亜 複①
		複① 橋本 唯		15 - 8		大桑 歩未架 複①
		単 菊田 美咲	1	15 - 6	2	北 優莉亜 単
		単 菊田 美咲		4 - 15		北 優莉亜 単
複① 西田 理沙子	0	6 - 15	2	池田 聖菜 複①		
複① 真沼 理沙		4 - 15		山本 妃菜里 複①		
複① 真沼 理沙		8 - 15		山本 妃菜里 複①		

## 女子 予選第 5 リンク成績表 (コート)

	リンク内チーム名	リンク戦勝敗	総獲得 試合数	得失 ゲーム差	得失点差
A	小松ジュニアB	0 - 2	1	-9	-61
B	内灘ジュニアA	2 - 0	5	8	55
C	中央ジュニアB	0 - 2	1	-8	-66
D	宇ノ気ジュニアA	2 - 0	5	9	72

1 試合目	対戦	小松ジュニアB		VS	内灘ジュニアA		
	オーダー 得点ゲーム	複① 金崎 美琴	0	10 - 15	2	複① 勝田 莓	
		複① 西谷 琉生		13 - 15		複① 渡辺 涼花	
		単 森中 美遥	0	5 - 15	2	3	単 中島 涼葉
		複① 中下 茉南	0	6 - 15	2	複① 番匠 沙紀	
複① 大浦 亜咲希		9 - 15		複① 新田 心優			
2 試合目	対戦	中央ジュニアB		VS	宇ノ気ジュニアA		
	オーダー 得点ゲーム	複① 上野 里桜	0	2 - 15	2	複① 新藤 さら	
		複① 沢田 知華		9 - 15		複① 田中 愛弓	
		単 高 理香心	0	1 - 15	2	3	単 沢田 綾香
		複① 元田 亜依	0	11 - 15	2	複① 柳生 華那	
複① 小谷内 菜央		9 - 15		複① 黒岩 加愛			
3 試合目	対戦	小松ジュニアB		VS	宇ノ気ジュニアA		
	オーダー 得点ゲーム	複① 西谷 琉生	0	16 - 18	2	複① 新藤 さら	
		複① 山田 仁智花		7 - 15		複① 田中 愛弓	
		単 金崎 美琴	1	13 - 15	2	2	単 沢田 綾香
		複① 森中 美遥	2	15 - 13	1	複① 柳生 華那	
複① 中下 茉南		13 - 15		複① 黒岩 加愛			
			15 - 13				
4 試合目	対戦	内灘ジュニアA		VS	中央ジュニアB		
	オーダー 得点ゲーム	複① 勝田 莓	2	15 - 1	0	複① 上野 里桜	
		複① 渡辺 涼花		15 - 2		複① 沢田 知華	
		単 新田 心優	2	15 - 7	0	1	単 高 理香心
		複① 坂田 望愛	0	15 - 7	2	複① 元田 亜依	
複① 番匠 沙紀		0 - 15		複① 小谷内 菜央			
			0 - 15				

## 女子 予選第 6 リンク成績表 (コート)

	リンク内チーム名	リンク戦勝敗	総獲得 試合数	得失 ゲーム差	得失点差
A	<b>小松ジュニアA</b>	2 - 0	6	12	135
B	津幡町ジュニアC (オープン参加)	0 - 2	0	-12	-135
C	<b>相馬田鶴浜ジュニア</b>	2 - 0	6	10	82
D	寺井ジュニアB	0 - 2	0	-10	-82

1 試合目	対戦	<b>小松ジュニアA</b>		VS	<b>津幡町ジュニアC (オープン参加)</b>		
	オーダー 得点ゲーム	複① 清水 愛莉	2	15 - 1	0	複① 山本 莉奈	複①
		複① 大田 珠羽		15 - 3		複① 宮谷 絆吏	
		単 今泉 莉央	2	15 - 1	0	単 野村 紗良	単
		複① 成清 友歌		15 - 2		0	
複① 山田 小遥	2	15 - 3 15 - 1	0	複① 織田 来瞳	複①		
2 試合目	対戦	<b>相馬田鶴浜ジュニア</b>		VS	<b>寺井ジュニアB</b>		
	オーダー 得点ゲーム	複① 加富 優花	2	15 - 13	1	複① 富田 ひなた	複①
		複① 丸田 凌央		15 - 17		複① 阿部 蒼依	
		単 大塚 愛莉	2	15 - 16	1	単 田中 千尋	単
		複① 山口 小春		15 - 10		0	
複① 酒井 友愛	2	15 - 12 15 - 8 15 - 5	0	複① 池田 光里	複①		
3 試合目	対戦	<b>小松ジュニアA</b>		VS	<b>寺井ジュニアB</b>		
	オーダー 得点ゲーム	複① 今泉 莉央	2	15 - 1	0	複① 富田 ひなた	複①
		複① 大田 珠羽		15 - 6		複① 海野 渚帆	
		単 清水 愛莉	2	15 - 5	0	単 田中 千尋	単
		複① 成清 友歌		15 - 4		0	
複① 山田 小遥	2	15 - 9 15 - 9	0	複① 池田 光里	複①		
4 試合目	対戦	<b>津幡町ジュニアC (オープン参加)</b>		VS	<b>相馬田鶴浜ジュニア</b>		
	オーダー 得点ゲーム	複① 吉本 汐姫奈	0	2 - 15	2	複① 加富 優花	複①
		複① 織田 来瞳		3 - 15		複① 作田 楓香	
		単 小川 芹菜	0	10 - 15	2	単 前田 望衣	単
		複① 野村 紗良		4 - 15		3	
複① 山本 莉奈	0	6 - 15 9 - 15	2	複① 大塚 愛莉	複①		

## 女子 予選第 7 リンク成績表 (コート)

	リンク内チーム名	リンク戦勝敗	総獲得 試合数	得失 ゲーム差	得失点差
A	寺井ジュニアC	0 - 2	1	-8	-89
B	金沢崎浦WingsA	2 - 0	6	12	123
C	美川・湊ジュニアB	1 - 1	3	0	10
D	新神田ジュニア	1 - 1	2	-4	-44

1 試合目	対戦	寺井ジュニアC VS 金沢崎浦WingsA		
	オーダー 得点ゲーム	複① 山際 悠里愛	9 - 15	複① 宮下 恭佳
		複① 吉光 美陽	0 0 - 15	2 複① 石川 映里
		単 浦出 菜沙	0 0 3 - 15	2 複③ 浅村 美沙希
		複① 片岡 陽菜	3 - 15	2 複① 家村 桃寧
複① 霜出 華琉	0 2 - 15	2 複① 竹中 悠夏		
2 試合目	対戦	美川・湊ジュニアB VS 新神田ジュニア		
	オーダー 得点ゲーム	複① 吉田 萌	15 - 6	複① 進村 美結
		複① 青木 遥叶	2 15 - 7	0 複① 山下 来愛
		単 岡島 胡桃	2 15 - 10	0 複① 児玉 ひなた
		複① 松原 真央	2 15 - 2	0 複① 新保 友彩
複① 南部 瑠叶伽	2 15 - 0	0 複① 山城 優花		
3 試合目	対戦	寺井ジュニアC VS 新神田ジュニア		
	オーダー 得点ゲーム	複① 山際 悠里愛	10 - 15	複① 進村 美結
		複① 吉光 結香	0 15 - 17	2 複① 山下 来愛
		単 浦出 菜沙	1 9 - 15	2 複② 児玉 ひなた
		複① 片岡 陽菜	2 16 - 14	1 複① 新保 友彩
複① 加藤 志織	2 6 - 15	1 複① 大山 陽菜乃		
4 試合目	対戦	金沢崎浦WingsA VS 美川・湊ジュニアB		
	オーダー 得点ゲーム	複① 宮下 恭佳	15 - 6	複① 松原 真央
		複① 石川 映里	2 15 - 5	0 複① 南部 瑠叶伽
		単 浅村 美沙希	2 15 - 6	0 複① 岡島 胡桃
		複① 家村 桃寧	2 15 - 12	0 複① 吉田 萌
複① 竹中 悠夏	2 15 - 9	0 複① 青木 遥叶		

## 女子 予選第 8 リンク成績表 (コート)

	リンク内チーム名	リンク戦勝敗	総獲得 試合数	得失 ゲーム差	得失点差
A	野々市ジュニアA	1 - 1	3	1	30
B	大浦ジュニアB	2 - 0	4	4	28
C	寺井ジュニアA	1 - 1	3	1	13
D	宇ノ気ジュニアB	0 - 2	2	-6	-71

1 試合目	対戦	野々市ジュニアA VS 大浦ジュニアB		
	オーダー 得点ゲーム	複① 浦上 菜	8 - 15	複① 土田 理桜
		複① 木下 果宥	11 - 15	複① 八尾 芹菜
		単 浦上 瑚雪	15 - 10 15 - 6	単 神保 瑠果
		複① 田中 愛梨	12 - 15	複① 山田 悠乃
	複① 中河 月佳	10 - 15	複① 絹川 藍	
2 試合目	対戦	寺井ジュニアA VS 宇ノ気ジュニアB		
	オーダー 得点ゲーム	複① 田中 紅羽	11 - 15	複① 今村 閑
		複① 鷹合 えみる	15 - 6 9 - 15	複① 中田 湖花
		単 武腰 紅葉	15 - 5 15 - 5	単 若林 美咲
		複① 新城 菜月	15 - 6	複① 細井 碧衣
	複① 鈴木 安音	15 - 7	複① 山瀬 なぎ	
3 試合目	対戦	野々市ジュニアA VS 宇ノ気ジュニアB		
	オーダー 得点ゲーム	複① 澤村 実玖	15 - 8 10 - 15	複① 細井 碧衣
		複① 浦上 蒼彩	10 - 15	複① 山瀬 なぎ
		単 浦上 瑚雪	15 - 3 15 - 6	単 若林 美咲
		複① 田中 愛梨	15 - 7	複① 今村 閑
	複① 浦上 菜	15 - 6	複① 中田 湖花	
4 試合目	対戦	大浦ジュニアB VS 寺井ジュニアA		
	オーダー 得点ゲーム	複① 土田 理桜	15 - 6 15 - 8	複① 田中 紅羽
		複① 八尾 芹菜	-	複① 鷹合 えみる
		単 神保 瑠果	8 - 15 12 - 15	単 武腰 紅葉
		複① 山田 悠乃	15 - 3	複① 新城 菜月
	複① 絹川 藍	15 - 10	複① 鈴木 安音	



## 女子 予選第 9 リンク成績表 (コート)

	リンク内チーム名	リンク戦勝敗	総獲得試合数	得失ゲーム差	得失点差
A	OKジュニアC	0 - 2	1	-8	-90
B	羽咋ジュニア	2 - 0	5	8	57
C	金沢崎浦Wings B	1 - 1	4	3	16
D	高松ジュニアA	1 - 1	3	1	31
E	松任ジュニアC	1 - 1	2	-4	-14

1 試合目	対戦	OKジュニアC		VS	羽咋ジュニア		
	オーダー 得点ゲーム	複①	茂野 更沙	0	10 - 15	2	岡崎 希乃花 複①
		複①	中川 碧		13 - 15		西山 茉佑 複①
		単	大塚 千里	0	3 - 15	2	山田 真実 単
		複①	大矢 和叶		2 - 15		崎田 楓月 複①
複①	大矢 光怜		5 - 15	2	松田 桃香 複①		
2 試合目	対戦	金沢崎浦Wings B		VS	高松ジュニアA		
	オーダー 得点ゲーム	複①	宮川 美空	2	15 - 13	0	沖野 幸叶 複①
		複①	木村 優花		15 - 10		中田 夏綺 複①
		単	横井 実桜	3	16 - 14	0	林 穂乃香 単
		複①	要 和		16 - 14		竹田 衣里 複①
複①	竹内 愛理		15 - 5	1	碓井 亜美 複①		
3 試合目	対戦	OKジュニアC		VS	松任ジュニアC		
	オーダー 得点ゲーム	複①	茂野 更沙	2	15 - 11	0	徳田 梨紗 複①
		複①	中川 碧		15 - 11		高桑 凜羽 複①
		単	吉牟田 ひかり	1	2 - 15	2	中野 結菜 単
		複①	大矢 和叶		5 - 15		藤田 理愛 複①
複①	大矢 光怜		4 - 15	2	熊岡 利織 複①		
4 試合目	対戦	羽咋ジュニア		VS	金沢崎浦Wings B		
	オーダー 得点ゲーム	複①	岡崎 希乃花	0	5 - 15	2	宮川 美空 複①
		複①	西山 茉佑		3 - 15		木村 優花 複①
		単	崎田 楓月	2	15 - 7	0	横井 実桜 単
		複①	松田 桃香		15 - 11		要 和 複①
複①	山田 真実		15 - 9	0	竹内 愛理 複①		
5 試合目	対戦	高松ジュニアA		VS	松任ジュニアC		
	オーダー 得点ゲーム	複①	沖野 幸叶	2	15 - 5	0	高桑 凜羽 複①
		複①	中田 夏綺		15 - 4		越田 琴音 複①
		単	林 穂乃香	3	15 - 5	0	中野 結菜 単
		複①	竹田 衣里		15 - 11		藤田 理愛 複①
複①	北島 聖菜		15 - 8	0	徳田 梨紗 複①		

## 女子 予選第 10 リンク成績表 (コート)

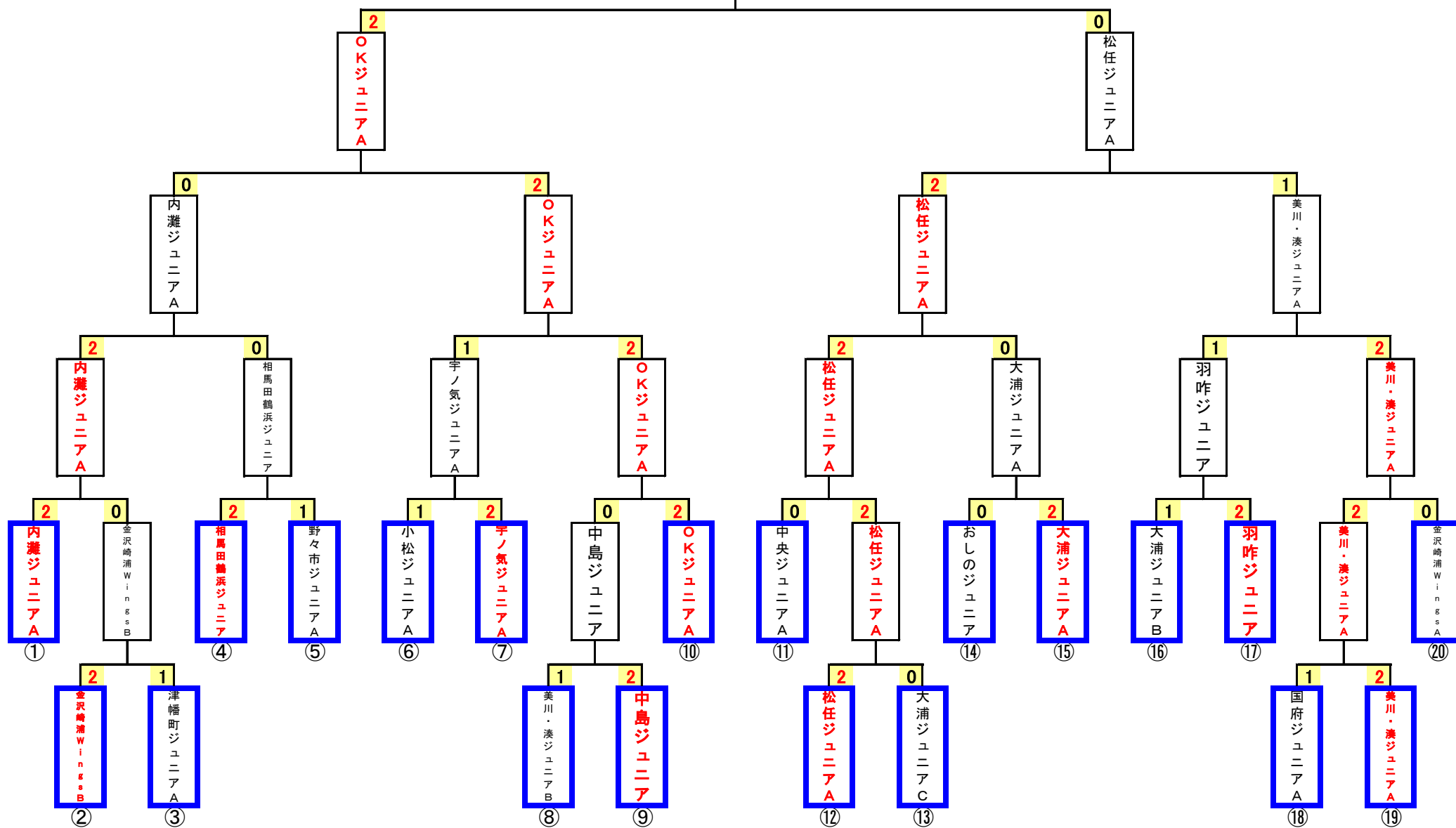
	リンク内チーム名	リンク戦勝敗	総獲得 試合数	得失 ゲーム差	得失点差
A	バドクラブかしま	0 - 2	2	-3	3
B	大浦ジュニアC	1 - 1	3	0	-35
C	中島ジュニア	2 - 0	4	5	64
D	松任ジュニアB	1 - 1	3	-1	-9
E	金沢崎浦Wings C	1 - 1	3	-1	-23

	対戦	バドクラブかしま	VS	大浦ジュニアC			
1 試合目	オーダー 得点ゲーム	複① 堀野 成朱	0	14 - 16	2	複① 岩崎 百花	
		複① 升 優香		12 - 15		複① 川縁 真衣	
		単 井上 桃花	1	15 - 3	0	2	単 馬場 菜乃香
		複① 升 晴香		6 - 15		複① 林 桃香	
		複① 石井 里奈	0	6 - 15	2	複① 山本 奈都	
2 試合目	オーダー 得点ゲーム	複① 花田 月姫	1	12 - 15	2	複① 中野 華穂	
		複① 竹中 胡桃		15 - 11		複① 北谷内 光咲	
		単 石井 歩惟	2	15 - 11	0	1	単 松崎 真衣
		複① 長谷 若奈		15 - 7		複① 北野 麻理菜	
		複① 鷲尾 茉有	2	15 - 4	0	複① 多賀 時恵	
3 試合目	オーダー 得点ゲーム	複① 堀野 成朱	0	10 - 15	2	複① 竹中 心咲	
		複① 升 優香		13 - 15		複① 朝日 心陽	
		単 石井 里奈	1	15 - 8	2	2	単 安達 瑠衣
		複① 井上 桃花		8 - 15		複① 高田 茂々香	
		複① 小林 華菜子	2	15 - 6	0	複① 門岡 桜子	
4 試合目	オーダー 得点ゲーム	複① 馬場 菜乃香	2	15 - 8	0	複① 花田 月姫	
		複① 山本 奈都		16 - 14		複① 向濱 咲来	
		単 林 桃香	1	5 - 15	2	2	単 長谷 若奈
		複① 岩崎 百花		2 - 15		複① 石井 歩惟	
		複① 川縁 真衣	0	4 - 15	2	複① 鷲尾 茉有	
5 試合目	オーダー 得点ゲーム	複① 中野 華穂	2	6 - 15	0	複① 朝日 心陽	
		複① 北谷内 光咲		15 - 4		複① 鍵崎 心結	
		単 松崎 真衣	2	15 - 7	0	1	単 竹中 心咲
		複① 北野 麻理菜		15 - 3		複① 安達 瑠衣	
		複① 山本 妃茉莉	0	8 - 15	2	複① 高田 茂々香	

# 女子決勝 トーナメント表

優勝

OKジュニアA



女子の部 決勝トーナメント対戦成績結果

対戦	金沢崎浦Wings B		VS		津幡町ジュニア A		
	1 回戦 G 1 オーダー 得点ゲーム	複① 宮川 美空	2	15	—	4	0
複① 木村 優花		15		—	5	清水 琉々 複①	
単 横井 実桜		1	15	—	10	2	清水 梨鈴 単
			8	—	15		
複① 要 和		2	15	—	11	0	村 明美 複①
複① 竹内 愛理			15	—	9		蓮野 結女 複①

対戦	美川・湊ジュニア B		VS		中島ジュニア		
	1 回戦 G 2 オーダー 得点ゲーム	複① 松原 真央	2	15	—	9	0
複① 南部 瑠叶伽		15		—	13	花田 月姫 複①	
単 岡島 胡桃		0	4	—	15	2	長谷 若奈 単
			4	—	15		
複① 吉田 萌		0	5	—	15	2	石井 歩惟 複①
複① 青木 遥叶			4	—	15		鷲尾 茉有 複①

対戦	松任ジュニア A		VS		大浦ジュニア C		
	1 回戦 G 3 オーダー 得点ゲーム	複① 大坪 明鈴	2	15	—	7	0
複① 永井 和樹		15		—	3	馬場 菜乃香 複①	
単 伊藤 菜望		2	15	—	3	0	林 桃香 単
			15	—	2		
複① 熊岡 千尋		0	—	—	—	0	川縁 真衣 複①
複① 高 夏美			—	—	—		岩崎 百花 複①

対戦	国府ジュニア A		VS		美川・湊ジュニア A		
	1 回戦 G 4 オーダー 得点ゲーム	複① 元角 姫莉亜	0	3	—	15	2
複① 大桑 歩未架		7		—	15	吉川 羽音 複①	
単 北 優莉亜		2	15	—	13	0	西川 夢叶 単
			15	—	13		
複① 池田 愛菜		0	14	—	16	2	松原 玲衣 複①
複① 池田 聖菜			10	—	15		上原子 ひかり 複①

女子の部 決勝トーナメント対戦成績結果

対戦	内灘ジュニアA		VS		金沢崎浦WingsB			
	2 回戦 G1 オーダー 得点ゲーム	複① 勝田 苺	2	1	—	15	1	複① 宮川 美空
複① 渡辺 涼花		15		—	12	複① 木村 優花		
単 中島 涼葉		2	15	—	6	0	0	単 横井 実桜
複① 番匠 沙紀			0	—	—			—
複① 新田 心優		—		—	—	0	複① 竹内 愛理	
—		—	—	—	—	—	—	

対戦	相馬田鶴浜ジュニア		VS		野々市ジュニアA			
	2 回戦 G2 オーダー 得点ゲーム	複① 加富 優花	2	16	—	14	0	複① 中河 月佳
複① 丸田 凌央		19		—	17	複① 澤村 実玖		
単 酒井 友愛		0	9	—	15	2	1	単 浦上 瑚雪
複① 大塚 愛莉			2	15	—			10
複① 山口 小春		—		15	—	7	0	複① 浦上 菜
—		—	—	—	—	—	—	

対戦	小松ジュニアA		VS		宇ノ気ジュニアA			
	2 回戦 G3 オーダー 得点ゲーム	複① 大田 珠羽	1	16	—	14	2	複① 新藤 さら
複① 今泉 莉央		12		—	15	複① 田中 愛弓		
単 清水 愛莉		2	15	—	8	0	2	単 沢田 綾香
複① 山田 小遥			0	10	—			15
複① 成清 友歌		—		7	—	15	2	複① 黒岩 加愛
—		—	—	—	—	—	—	

対戦	中島ジュニア		VS		OKジュニアA			
	2 回戦 G4 オーダー 得点ゲーム	複① 花田 月姫	0	13	—	15	2	複① 堀口 奈祐
複① 竹中 胡桃		15		—	17	複① 中山 優里		
単 鷺尾 茉有		0	7	—	15	2	2	単 前坂 琴里
複① 石井 歩惟			0	—	—			—
複① 長谷 若奈		—		—	—	—	0	複① 長谷川 暖乃
—		—	—	—	—	—	—	

女子の部 決勝トーナメント対戦成績結果

2 回戦 G5	対戦 オーダー 得点ゲーム	中央ジュニアA		VS		松任ジュニアA		
		複① 北 夕莉子	0	5	—	15	2	大坪 明鈴 複①
		複① 長堀 桃華		1	—	15		永井 和樹 複①
		単 土田 乃愛	0	9	—	15	2	伊藤 菜望 単
		複① 中岡 美寿々	0	—	—	—	0	熊岡 千尋 複①
複① 高 幸紀心	—	—		—	高 夏美 複①			
2 回戦 G6	対戦 オーダー 得点ゲーム	おしのジュニア		VS		大浦ジュニアA		
		複① 江端 莉乃	0	8	—	15	2	瀬川 咲百 複①
		複① 山下 葉菜		4	—	15		山本 未奈 複①
		単 濱上 莉々子	0	4	—	15	2	石戸谷 果菜 単
		複① 西野 菜摘	0	—	—	—	0	東 亜紀 複①
複① 西谷 康	—	—		—	寺田 彩美華 複①			
2 回戦 G7	対戦 オーダー 得点ゲーム	大浦ジュニアB		VS		羽咋ジュニア		
		複① 土田 理桜	2	15	—	5	0	岡崎 希乃花 複①
		複① 八尾 芹菜		15	—	4		崎田 悠月 複①
		単 絹川 藍	1	9	—	15	2	山田 真実 単
		複① 神保 瑠果	0	16	—	18	2	崎田 楓月 複①
複① 山田 悠乃	9	—		15	松田 桃香 複①			
2 回戦 G8	対戦 オーダー 得点ゲーム	美川・湊ジュニアA		VS		金沢崎浦Wings A		
		複① 吉田 陽萌	2	15	—	6	0	石川 映里 複①
		複① 吉川 羽音		15	—	9		竹中 悠夏 複①
		単 西川 夢叶	2	16	—	14	0	宮下 恭佳 単
		複① 松原 玲衣	0	—	—	—	0	浅村 美沙希 複①
複① 上原子 ひかり	—	—		—	家村 桃寧 複①			

女子の部 決勝トーナメント対戦成績結果

対戦	内灘ジュニアA		VS		相馬田鶴浜ジュニア		
	3 回戦 G1	オーダー 得点ゲーム					
複①	勝田 苺	2	15	—	8	加富 優花 複①	
複①	渡辺 涼花		15	—	10	丸田 凌央 複①	
単	中島 涼葉	2	15	—	6	酒井 友愛 単	
複①	番匠 沙紀	0	15	—	6	0	大塚 愛莉 複①
複①	新田 心優		—	—	—	0	山口 小春 複①

対戦	宇ノ気ジュニアA		VS		OKジュニアA		
	3 回戦 G2	オーダー 得点ゲーム					
複①	新藤 さら	2	9	—	15	堀口 奈祐 複①	
複①	田中 愛弓		15	—	11	中山 優里 複①	
単	沢田 綾香	0	16	—	14	前坂 琴里 単	
複①	柳生 華那	0	1	—	15	2	吉田 茜夕美 複①
複①	黒岩 加愛		6	—	15	2	長谷川 暖乃 複①

対戦	松任ジュニアA		VS		大浦ジュニアA		
	3 回戦 G3	オーダー 得点ゲーム					
複①	大坪 明鈴	2	15	—	7	瀬川 咲百 複①	
複①	永井 和樹		15	—	10	山本 未奈 複①	
単	伊藤 菜望	2	15	—	6	0	寺田 彩美華 単
複①	熊岡 千尋	0	15	—	2	0	東 亜紀 複①
複①	高 夏美		—	—	—	0	石戸谷 果菜 複①

対戦	羽咋ジュニア		VS		美川・湊ジュニアA		
	3 回戦 G4	オーダー 得点ゲーム					
複①	岡崎 希乃花	0	3	—	15	西川 夢叶 複①	
複①	西山 茉佑		2	—	15	吉田 陽萌 複①	
単	崎田 楓月	2	15	—	6	0	上原子 ひかり 単
複①	山田 真実	0	15	—	7	2	松原 玲衣 複①
複①	松田 桃香		12	—	15	2	吉川 羽音 複①

女子の部 決勝トーナメント対戦成績結果

対戦	内灘ジュニアA		VS		OKジュニアA		
	準決勝 G1	複① 勝田 苺	0	7	—	15	2
複① 渡辺 涼花		10		—	15	中山 優里 複①	
単 新田 心優		0	6	—	15	2	前坂 琴里 単
複① 中島 涼葉		0	5	—	15		
複① 新田 心優			—	—	—	0	長谷川 暖乃 複①
準決勝 G2	複① 大坪 明鈴	0	11	—	15	2	吉田 陽萌 複①
	複① 永井 和樹		5	—	15		吉川 羽音 複①
	単 伊藤 菜望	2	15	—	5	0	西川 夢叶 単
	複① 熊岡 千尋	2	15	—	7		
	複① 高 夏美		—	15	—	3	0
—	—	15	—	11	0	上原子 ひかり 複①	
決勝	複① 堀口 奈祐	2	15	—	12	1	大坪 明鈴 複①
	複① 中山 優里		12	—	15		永井 和樹 複①
	単 前坂 琴里	2	15	—	15	0	伊藤 菜望 単
	複① 吉田 茜夕美	0	17	—	15		
	複① 長谷川 暖乃		—	—	—	—	0
—	—	—	—	—	—	高 夏美 複①	