

女子 予選第 1 リンク成績表 (コート)

	リンク内チーム名	リンク戦勝敗	総獲得 試合数	得失 ゲーム差	得失点差
A	宇ノ気ジュニアA	2 - 0	6	12	180
B	オールエイジB	1 - 1	2	-4	-4
C	新神田ジュニア	0 - 2	1	-8	-8

1 試合目	対戦	宇ノ気ジュニアA		VS	オールエイジB		
	オーダー 得点ゲーム	複①	中田 湖花	2	15 - 10	0	複① 浜 優奈
		複①	山瀬 なぎ		15 - 2		複① 村井 里愛
		単	新藤 さら	2	15 - 6 15 - 6	0	0 宮崎 凜 単
		複①	若林 美咲	2	15 - 2 15 - 9	0	複① 中野 麗音
複①		細井 碧衣		-		複① 中出 うらら	
2 試合目	対戦	オールエイジB		VS	新神田ジュニア		
	オーダー 得点ゲーム	複①	浜 優奈	2	15 - 8 15 - 8	0	複① 進村 美結
		複①	村井 里愛		-		複① 山下 来愛
		単	宮崎 凜	0	11 - 15 6 - 15	2	1 児玉 ひなた 単
		複①	中野 麗音	2	15 - 9 15 - 1	0	複① 山城 優花
複①		中出 うらら		-		複① 前田 祐華	
3 試合目	対戦	宇ノ気ジュニアA		VS	新神田ジュニア		
	オーダー 得点ゲーム	複①	中田 湖花	2	15 - 5 15 - 9	0	複① 進村 美結
		複①	山瀬 なぎ		-		複① 山下 来愛
		単	新藤 さら	2	15 - 9 15 - 6	0	0 児玉 ひなた 単
		複①	若林 美咲	2	15 - 6 15 - 2	0	複① 山城 優花
複①		細井 碧衣		-		複① 前田 祐華	

女子 予選第 2 リンク成績表 (コート)

	リンク内チーム名	リンク戦勝敗	総獲得 試合数	得失 ゲーム差	得失点差
A	OKジュニアA	2 - 0	6	11	191
B	津幡ジュニアB	1 - 1	3	1	1
C	寺井ジュニアC	0 - 2	0	-12	-12

1 試合目	対戦	OKジュニアA		VS	津幡ジュニアB		
	オーダー 得点ゲーム	複①	堀口 奈祐	2	15 - 4	0	複① 宮谷 絆吏
		複①	伊谷 綾乃		15 - 7		複① 織田 来瞳
		単	中山 優里	2	15 - 11	0	単 村上 優々
		複①	谷口 陽菜	2	15 - 7	1	複① 池田 千波
	複①	大塚 千尋		12 - 15		複① 橋本 奈歩	
				15 - 6			
2 試合目	対戦	津幡ジュニアB		VS	寺井ジュニアC		
	オーダー 得点ゲーム	複①	宮谷 絆吏	2	15 - 8	0	複① 井川 心愛
		複①	織田 来瞳		15 - 9		複① 吉光 美陽
		単	村上 優々	2	15 - 5	0	単 吉田 逢
		複①	池田 千波	2	15 - 4	0	複① 茶村 成美
	複①	橋本 奈歩		15 - 4		複① 吉田 志歩	
				-			
3 試合目	対戦	OKジュニアA		VS	寺井ジュニアC		
	オーダー 得点ゲーム	複①	中山 優里	2	15 - 2	0	複① 井川 心愛
		複①	伊谷 綾乃		15 - 0		複① 吉光 美陽
		単	堀口 奈祐	2	15 - 1	0	単 吉田 逢
		複①	谷口 陽菜	2	15 - 2	0	複① 茶村 成美
	複①	大塚 千尋		15 - 3		複① 吉田 志歩	
				-			

女子 予選第 3 リンク成績表 (コート)

	リンク内チーム名	リンク戦勝敗	総獲得 試合数	得失 ゲーム差	得失点差
A	寺井ジュニアA	1 - 1	3	0	118
B	高松ジュニアA	2 - 0	6	12	12
C	中島ジュニアB	0 - 2	0	-12	-12

1 試合目	対戦	寺井ジュニアA		VS	高松ジュニアA			
	オーダー 得点ゲーム	複①	田中 紅羽	5 - 15	2	複①	碓井 亜美	
		複①	鷹合 えみる	9 - 15		複①	北島 聖菜	
		単	山際 悠里愛	0 0	2	3	単	林 穂乃香
		複①	海野 渚帆	3 - 15	2	複①	沖野 幸叶	
複①	阿部 蒼依	9 - 15	複①	中田 夏綺				
2 試合目	対戦	高松ジュニアA		VS	中島ジュニアB			
	オーダー 得点ゲーム	複①	碓井 亜美	15 - 5	0	複①	笹弥 真帆	
		複①	北島 聖菜	15 - 8		複①	山本 怜	
		単	中田 夏綺	3 2	0	0	単	本谷 美怜
		複①	林 穂乃香	15 - 2	0	複①	本谷 恵	
複①	沖野 幸叶	15 - 3	複①	笹弥 夏帆				
3 試合目	対戦	寺井ジュニアA		VS	中島ジュニアB			
	オーダー 得点ゲーム	複①	田中 紅羽	15 - 8	0	複①	本谷 恵	
		複①	鷹合 えみる	15 - 10		複①	笹弥 夏帆	
		単	阿部 蒼依	3 2	0	0	単	本谷 美怜
		複①	海野 渚帆	15 - 6	0	複①	笹弥 真帆	
複①	山際 悠里愛	15 - 6	複①	山本 怜				

女子 予選第 4 リンク成績表 (コート)

	リンク内チーム名	リンク戦勝敗	総獲得 試合数	得失 ゲーム差	得失点差
A	大浦ジュニアC	0 - 2	1	-8	92
B	野々市ジュニアA	2 - 0	4	4	4
C	高松ジュニアB	1 - 1	4	4	4

1 試合目	対戦	大浦ジュニアC	VS		野々市ジュニアA		
	オーダー 得点ゲーム	複① 高畠 真輝	0	10 - 15	2	浦上 栞 複①	
		複① 西東 紅咲		8 - 15		木下 果宥 複①	
		単 町 優佳	1	6 - 15	2	2	中河 月佳 単
		複① 島崎 莉子	2	15 - 3	0	朝川 愛衣 複①	
複① 塚本 のどか		15 - 4		大本 柚香 複①			
2 試合目	対戦	野々市ジュニアA	VS		高松ジュニアB		
	オーダー 得点ゲーム	複① 浦上 栞	2	15 - 4	0	小林 るり 複①	
		複① 木下 果宥		15 - 10		小山 姫和 複①	
		単 中河 月佳	2	15 - 5	0	1	桶作 華 単
		複① 朝川 愛衣	0	2 - 15	2	高崎 陽梨 複①	
複① 橋本 心美		5 - 15		竹田 衣里 複①			
3 試合目	対戦	大浦ジュニアC	VS		高松ジュニアB		
	オーダー 得点ゲーム	複① 高畠 真輝	0	10 - 15	2	小山 姫和 複①	
		複① 西東 紅咲		8 - 15		小寺 衣咲 複①	
		単 町 優佳	0	6 - 15	2	3	高崎 陽梨 単
		複① 島崎 莉子	0	6 - 15	2	竹田 衣里 複①	
複① 塚本 のどか		9 - 15		西田 和薫 複①			

女子 予選第 5 リンク成績表 (コート)

	リンク内チーム名	リンク戦勝敗	総獲得 試合数	得失 ゲーム差	得失点差
A	金沢崎浦wingsC	0 - 2	0	-12	64
B	松任ジュニアA	2 - 0	6	12	12
C	内灘ジュニアB	1 - 1	3	0	0

1 試合目	対戦	金沢崎浦wingsC		VS	松任ジュニアA		
	オーダー 得点ゲーム	複①	林 歩美	0	4 - 15	2	藤田 理愛 複①
		複①	田中 優花		2 - 15		中野 結菜 複①
		単	田中 愛莉	0	6 - 15	2	中野 華穂 単
		複①	山知 莉奈	0	10 - 15	2	永井 和樹 複①
		複①	林 千里		7 - 15	2	北谷内 光咲 複①
複①		中野 華穂	0	-	-	-	
2 試合目	対戦	松任ジュニアA		VS	内灘ジュニアB		
	オーダー 得点ゲーム	複①	藤田 理愛	2	15 - 4	0	喜多 優惠 複①
		複①	中野 結菜		15 - 5		角田 清楽 複①
		単	大坪 明鈴	3	15 - 5	0	中本 来夏 単
		複①	中野 華穂	2	15 - 3	0	坂田 望愛 複①
		複①	北谷内 光咲		15 - 3	0	高島 汐珠 複①
複①		中本 来夏	0	-	-	-	
3 試合目	対戦	金沢崎浦wingsC		VS	内灘ジュニアB		
	オーダー 得点ゲーム	複①	小酒 莉緒奈	0	4 - 15	2	喜多 優惠 複①
		複①	田中 優花		6 - 15		角田 清楽 複①
		単	山知 莉奈	0	9 - 15	2	中本 来夏 単
		複①	田中 愛莉	0	6 - 15	2	坂田 望愛 複①
		複①	林 千里		13 - 15	2	武藤 陽香 複①
複①		中野 華穂	0	8 - 15	2	-	

女子 予選第 6 リンク成績表 (コート)

	リンク内チーム名	リンク戦勝敗	総獲得 試合数	得失 ゲーム差	得失点差
A	OKジュニアC	0 - 2	1	-7	75
B	七塚ジュニア	1 - 1	3	0	0
C	美川湊ジュニアB	2 - 0	5	7	7

1 試合目	対戦	OKジュニアC		VS	七塚ジュニア			
	オーダー 得点ゲーム	複①	大塚 千里	2	15 - 11	0	複①	西山 満悠
		複①	沼 くるみ		15 - 12		複①	三上 彩芭
		単	中 知優	0	7 - 15	2	複①	湯原 真央
		複①	宮本 葉温		4 - 15		複①	西谷 心美
		複①	吉牟田 ひかり	0	5 - 15	2	複①	中島 花
複①		吉牟田 ひかり	7 - 15		複①		中島 花	
2 試合目	対戦	七塚ジュニア		VS	美川湊ジュニアB			
	オーダー 得点ゲーム	複①	西山 満悠	0	5 - 15	2	複①	俵 由香
		複①	三上 彩芭		6 - 15		複①	奥 美咲
		単	志築 咲英	2	15 - 0	0	複①	青木 遥叶
		複①	宮崎 莉子		15 - 0		複①	岩下 美旺
		複①	宮崎 莉子	0	5 - 15	2	複①	岩下 美旺
複①		長谷川 幸	7 - 15		複①		水島 楓	
3 試合目	対戦	OKジュニアC		VS	美川湊ジュニアB			
	オーダー 得点ゲーム	複①	大塚 千里	0	2 - 15	2	複①	俵 由香
		複①	沼 くるみ		2 - 15		複①	奥 美咲
		単	中 知優	0	2 - 15	2	複①	青木 遥叶
		複①	笹谷 小羽		2 - 15		複①	青木 遥叶
		複①	笹谷 小羽	1	15 - 10	2	複①	崎田 茉那
複①		吉牟田 ひかり	4 - 15		複①		新谷 妃梨	
複①	吉牟田 ひかり	1	5 - 15	2	複①	新谷 妃梨		
複①	吉牟田 ひかり		5 - 15		複①	新谷 妃梨		

女子 予選第 7 リンク成績表 (コート)

	リンク内チーム名	リンク戦勝敗	総獲得 試合数	得失 ゲーム差	得失点差
A	中島ジュニアA	2 - 0	6	11	193
B	OKジュニアB	1 - 1	2	-4	-4
C	加賀市ジュニアA	0 - 2	1	-7	-7

1 試合目	対戦	中島ジュニアA		VS	OKジュニアB		
	オーダー 得点ゲーム	複①	向濱 心月	2	15 - 13	0	複① 國原 千明
		複①	菅田 侑愛		15 - 12		複① 中川 碧
		単	花田 月姫	2	13 - 15	1	単 0 茂野 更沙
		複①	竹中 胡桃		15 - 9		複① 村山 育満
		複①	向濱 咲来	2	15 - 5	0	複① 中西 さくら
-				-			
2 試合目	対戦	OKジュニアB		VS	加賀市ジュニアA		
	オーダー 得点ゲーム	複①	國原 千明	2	15 - 13	1	複① 加納 菜月
		複①	中川 碧		15 - 17		複① 坪野 蒼那
		単	茂野 更沙	2	15 - 12	0	単 1 金築 祥
		複①	村山 育満		20 - 18		複① 坪野 沙和
		複①	中西 さくら	0	7 - 15	2	複① 荒川 美登
-				11 - 15		-	
3 試合目	対戦	中島ジュニアA		VS	加賀市ジュニアA		
	オーダー 得点ゲーム	複①	向濱 心月	2	15 - 8	0	複① 加納 菜月
		複①	菅田 侑愛		15 - 7		複① 坪野 蒼那
		単	花田 月姫	2	15 - 5	0	単 0 荒川 美登
		複①	竹中 胡桃		16 - 14		複① 坪野 沙和
		複①	向濱 咲来	2	15 - 10	0	複① 金築 祥
-				15 - 8		-	

女子 予選第 8 リンク成績表 (コート)

	リンク内チーム名	リンク戦勝敗	総獲得 試合数	得失 ゲーム差	得失点差
A	羽咋ジュニア	2 - 0	5	9	191
B	寺井ジュニアB	1 - 1	4	3	3
C	大浦ジュニアD	0 - 2	0	-12	-12

1 試合目	対戦	羽咋ジュニア		VS	寺井ジュニアB		
	オーダー 得点ゲーム	複①	西山 茉佑	2	15 - 11	0	複① 吉光 結香
		複①	崎田 悠月		15 - 7		複① 井川 愛咲
		単	山田 真実	2	15 - 5	0	単 菅原 沙希
		複①	本江 里彩		15 - 7		複① 山崎 叶乃
複①		多田 千紜	1	13 - 15	2	複① 井川 愛咲	
				15 - 17			
2 試合目	対戦	寺井ジュニアB		VS	大浦ジュニアD		
	オーダー 得点ゲーム	複①	吉光 結香	2	15 - 10	0	複① 田口 紗花
		複①	井川 愛咲		15 - 5		複① 徳田 優衣
		単	菅原 沙希	2	15 - 9	0	単 中村 優希
		複①	山崎 叶乃		15 - 2		複① 久保 紬香
複①		井川 聖愛	2	15 - 1	0	複① 池下 桃菜	
				-			
3 試合目	対戦	羽咋ジュニア		VS	大浦ジュニアD		
	オーダー 得点ゲーム	複①	岡崎 希乃花	2	15 - 9	0	複① 田口 紗花
		複①	西山 茉佑		15 - 3		複① 徳田 優衣
		単	本江 里彩	2	15 - 2	0	単 太田 愛海
		複①	山田 真実		15 - 8		複① 久保 紬香
複①		永田 夏紀	2	15 - 2	0	複① 池下 桃菜	
				-			

女子 予選第 9 リンク成績表 (コート)

	リンク内チーム名	リンク戦勝敗	総獲得 試合数	得失 ゲーム差	得失点差
A	宇ノ気ジュニアB	1 - 1	2	-5	103
B	国府ジュニアB	0 - 2	1	-7	-7
C	金沢崎浦wingsA	2 - 0	6	12	12

1 試合目	対戦	宇ノ気ジュニアB		VS	国府ジュニアB	
	オーダー 得点ゲーム	複① 今村 雫	2	15 - 12	1	高松 幸音 複①
		複① 富澤 理緒		12 - 15		山田 和 複①
		単 今村 閑	2	15 - 3	0	大桑 真美 単
				15 - 4		
		複① 田丸 佳歩	0	6 - 15	2	元角 瑠莉亜 複①
複① 細川 なの葉		8 - 15		北 星乃花 複①		
2 試合目	対戦	国府ジュニアB		VS	金沢崎浦wingsA	
	オーダー 得点ゲーム	複① 桜井 幸代	0	0 - 15	2	横井 実桜 複①
		複① 高松 幸音		0 - 15		中村 明日香 複①
		単 大桑 真美	0	2 - 15	2	家村 桃寧 単
				4 - 15		
		複① 元角 瑠莉亜	0	5 - 15	2	宮川 美空 複①
複① 北 星乃花		2 - 15		清水 咲来 複①		
3 試合目	対戦	宇ノ気ジュニアB		VS	金沢崎浦wingsA	
	オーダー 得点ゲーム	複① 今村 雫	0	1 - 15	2	横井 実桜 複①
		複① 富澤 理緒		1 - 15		中村 明日香 複①
		単 池田 舞美	0	4 - 15	2	木村 優花 単
				2 - 15		
		複① 今村 閑	0	9 - 15	2	家村 桃寧 複①
複① 細川 なの葉		9 - 15		宮川 美空 複①		

女子 予選第 10 リンク成績表 (コート)

	リンク内チーム名	リンク戦勝敗	総獲得 試合数	得失 ゲーム差	得失点差
A	津幡ジュニアA	2 - 0	6	10	76
B	小松ジュニアB	0 - 2	0	-10	-81
C	大浦ジュニアA	2 - 0	6	12	107
D	松任ジュニアB	0 - 2	0	-12	-102

	対戦	津幡ジュニアA	VS	小松ジュニアB		
1 試合目	オーダー 得点ゲーム	複① 山本 莉奈	2	13 - 15	1	複① 西本 葵
		複① 猪村 真那		15 - 10		複① 中山 亜美
		単 清水 琉々		15 - 9		単 水口 沙弥
		複① 橋本 唯		15 - 4		0
		複① 小川 芹奈		15 - 9		
		9 - 15		複① 梅田 真帆		
		15 - 4		複① 北島 碧		
		15 - 12				
2 試合目	オーダー 得点ゲーム	複① 山本 奈都	2	15 - 4	0	複① 越田 琴音
		複① 川縁 真衣		15 - 7		複① 水上 葉月
		単 馬場 菜乃香		15 - 10		単 多賀 時恵
		複① 瀬川 咲百		15 - 1		0
		複① 山本 未奈		15 - 4		
		15 - 4		複① 熊岡 利織		
		15 - 4		複① 徳田 梨紗		
		-				
3 試合目	オーダー 得点ゲーム	複① 山本 莉奈	2	15 - 4	0	複① 越田 琴音
		複① 猪村 真那		15 - 5		複① 水上 葉月
		単 清水 琉々		15 - 8		単 多賀 時恵
		複① 橋本 唯		15 - 13		0
		複① 小川 芹奈		15 - 9		
		15 - 9		複① 熊岡 利織		
		15 - 9		複① 徳田 梨紗		
		-				
4 試合目	オーダー 得点ゲーム	複① 西本 葵	0	8 - 15	2	複① 山本 奈都
		複① 中山 亜美		8 - 15		複① 川縁 真衣
		単 梅田 真帆		8 - 15		単 馬場 菜乃香
		複① 水口 沙弥		13 - 15		3
		複① 八田 彩		3 - 15		
		3 - 15		複① 瀬川 咲百		
		-		複① 山本 未奈		
		-				

女子 予選第 11 リンク成績表 (コート)

	リンク内チーム名	リンク戦勝敗	総獲得 試合数	得失 ゲーム差	得失点差
A	加賀市ジュニアB (オープン参加)	0 - 2	0	-11	-117
B	中央ジュニア	1 - 1	4	5	65
C	野々市ジュニアB	1 - 1	2	-6	-81
D	内灘ジュニアA	2 - 0	6	12	133

1 試合目	対戦	加賀市ジュニアB (オープン参加) VS 中央ジュニア		
	オーダー 得点ゲーム	複① 植林 砂羽	6 - 15	複① 高 理香心
		複① 福島 莉菜	5 - 15	複① 沢田 知華
		単 福島 莉菜	1 - 15	単 北 夕莉子
		複① 加納 亜依	13 - 15	複① 藤川 留那
	複① 植林 砂羽	15 - 12	複① 山嶋 千晴	
	複① 植林 砂羽	12 - 15		
2 試合目	対戦	野々市ジュニアB VS 内灘ジュニアA		
	オーダー 得点ゲーム	複① 澤村 実玖	7 - 15	複① 勝田 このは
		複① 浦上 蒼彩	8 - 15	複① 新田 聖良
		単 朝川 莉子	6 - 15	単 渡辺 涼花
		複① 角目 夕来	2 - 15	複① 勝田 莓
	複① 絹川 流加	0 - 15	複① 山本 亜美	
3 試合目	対戦	加賀市ジュニアB (オープン参加) VS 内灘ジュニアA		
	オーダー 得点ゲーム	複① 福島 莉菜	4 - 15	複① 勝田 このは
		複① 植林 砂羽	4 - 15	複① 元屋 優芽
		単 加納 亜依	6 - 15	単 勝田 莓
		複① 加納 亜依	2 - 15	複① 渡辺 涼花
	複① 植林 砂羽	3 - 15	複① 山本 亜美	
4 試合目	対戦	中央ジュニア VS 野々市ジュニアB		
	オーダー 得点ゲーム	複① 高 理香心	15 - 17	複① 澤村 実玖
		複① 沢田 知華	15 - 8	複① 浦上 蒼彩
		単 北 夕莉子	13 - 15	単 朝川 莉子
		複① 藤川 留那	15 - 2	複① 角目 明夢
	複① 山嶋 千晴	15 - 7	複① 中渡瀬 淳捺	
	複① 山嶋 千晴	10 - 15		

女子 予選第 12 リンク成績表 (コート)

	リンク内チーム名	リンク戦勝敗	総獲得 試合数	得失 ゲーム差	得失点差
A	津幡ジュニアC	0 - 2	0	-12	-114
B	美川湊ジュニアA	2 - 0	5	8	96
C	大浦ジュニアB	1 - 1	3	0	-18
D	国府ジュニアA	1 - 1	4	4	36

	対戦	津幡ジュニアC VS 美川湊ジュニアA					
1 試合目	オーダー 得点ゲーム	複① 吉本 汐姫奈	0	4 - 15	2	複① 南部 琉叶伽	0
		複① 岩脇 絢香		1 - 15		複① 松原 真央	
		単 平野 瑠菜	0	6 - 15	2	単 吉井 小絢	0
		複① 本多 未怜		8 - 15		複① 岡島 胡桃	
		複① 前田 菜帆		-		複① 西川 夢叶	
2 試合目	オーダー 得点ゲーム	複① 吉谷 花里菜	2	15 - 12	0	複① 元角 姫莉亜	0
		複① 西野 由夏		15 - 10		複① 山口 楓果	
		単 土田 理桜	0	3 - 15	2	単 北 優莉亜	0
		複① 谷村 香優希		11 - 15		複① 大桑 歩未架	
		複① 八尾 芹菜	2	-	0	複① 大黒 瑠菜	
3 試合目	オーダー 得点ゲーム	複① 吉本 汐姫奈	0	5 - 15	2	複① 元角 姫莉亜	0
		複① 岩脇 絢香		5 - 15		複① 山口 楓果	
		単 平野 瑠菜	0	10 - 15	2	単 北 優莉亜	0
		複① 本多 未怜		3 - 15		複① 大桑 歩未架	
		複① 前田 菜帆	0	-	2	複① 大黒 瑠菜	
4 試合目	オーダー 得点ゲーム	複① 南部 琉叶伽	2	15 - 5	0	複① 吉谷 花里菜	0
		複① 松原 真央		15 - 4		複① 西野 由夏	
		単 吉田 萌	0	13 - 15	2	単 土田 理桜	0
		複① 岡島 胡桃		12 - 15		複① 谷村 香優希	
		複① 西川 夢叶	2	-	0	複① 八尾 芹菜	

女子 予選第 13 リンク成績表 (コート)

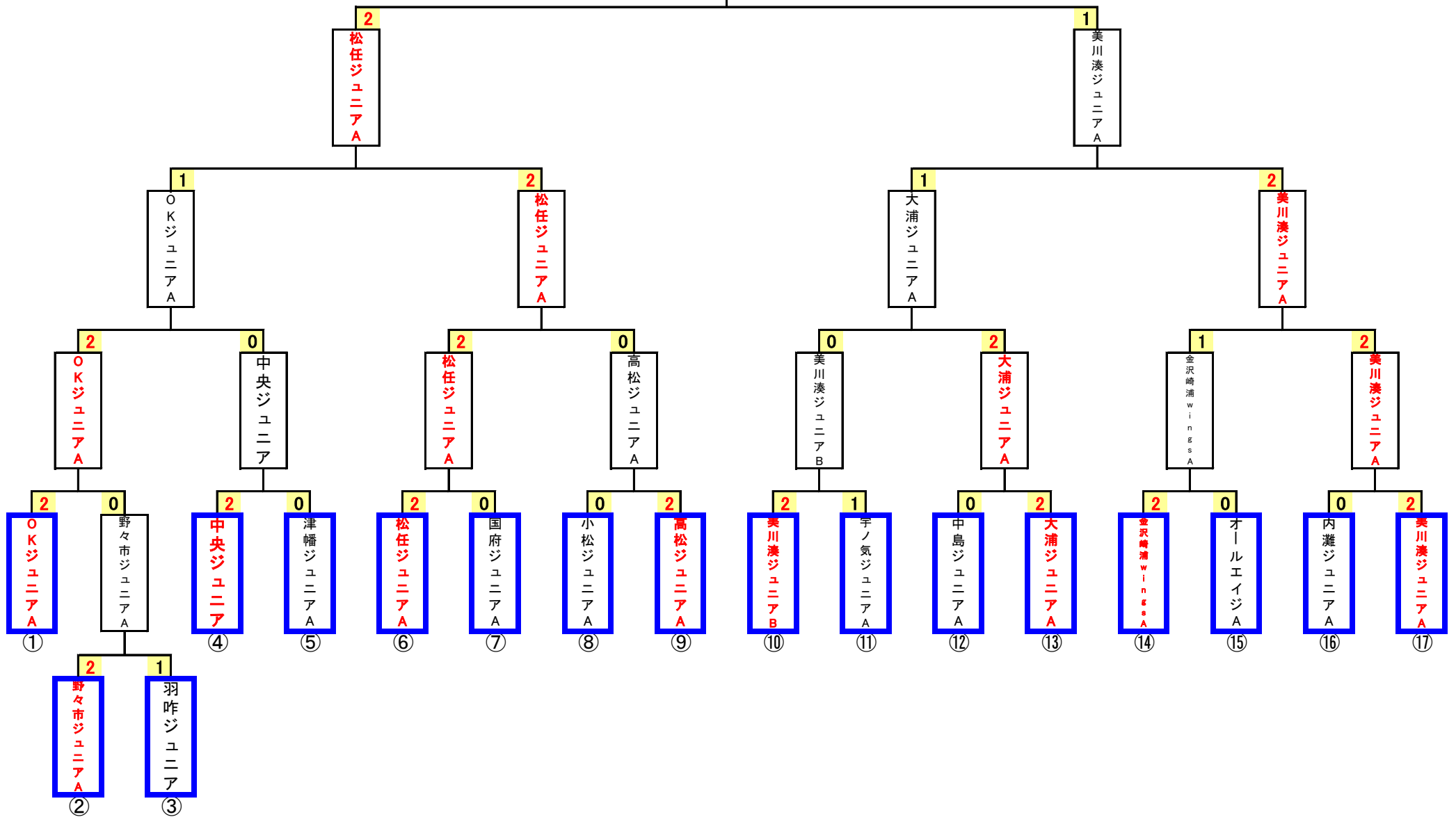
	リンク内チーム名	リンク戦勝敗	総獲得 試合数	得失 ゲーム差	得失点差
A	オールエイジA	2 - 0	5	8	71
B	金沢崎浦wingsB	0 - 2	0	-12	-111
C	小松ジュニアA	2 - 0	6	11	98
D	おしのジュニア	0 - 2	1	-7	-58

1 試合目	対戦	オールエイジA		VS	金沢崎浦wingsB		
	オーダー 得点ゲーム	複①	宮崎 寧	2	15 - 3	0	塩谷 知世 複①
		複①	勸傳 彩華		15 - 5		朝日 心陽 複①
		単	宮前 愛	2	15 - 1	0	松田 莉奈 単
		複①	米丸 早良彩	2	15 - 0	0	高田 茂々香 複①
複①	勸傳 歩美		16 - 14		門岡 桜子 複①		
複①	勸傳 歩美		15 - 10				
2 試合目	対戦	小松ジュニアA		VS	おしのジュニア		
	オーダー 得点ゲーム	複①	山田 仁智花	2	15 - 8	0	政岡 陽菜 複①
		複①	岡本 華帆		15 - 9		山下 葉奈 複①
		単	今泉 莉央	2	15 - 2	0	政岡 結菜 単
		複①	大田 珠羽	2	15 - 5	0	角三 心渚 複①
複①	金崎 美琴		14 - 16	1	西谷 康 複①		
複①	金崎 美琴		16 - 14				
複①	金崎 美琴		15 - 6				
3 試合目	対戦	オールエイジA		VS	おしのジュニア		
	オーダー 得点ゲーム	複①	宮崎 寧	2	15 - 8	0	政岡 陽菜 複①
		複①	勸傳 彩華		15 - 5		山下 葉奈 複①
		単	勸傳 歩美	0	3 - 15	2	西谷 康 単
		複①	宮前 愛	2	1 - 15	1	角三 心渚 複①
複①	米丸 早良彩		15 - 3	0	政岡 結菜 複①		
複①	米丸 早良彩		15 - 5				
4 試合目	対戦	金沢崎浦wingsB		VS	小松ジュニアA		
	オーダー 得点ゲーム	複①	塩谷 知世	0	11 - 15	2	山田 仁智花 複①
		複①	朝日 心陽		9 - 15		岡本 華帆 複①
		単	松田 莉奈	0	4 - 15	2	金崎 美琴 単
		複①	高田 茂々香	0	1 - 15	2	大田 珠羽 複①
複①	門岡 桜子		4 - 15	2	今泉 莉央 複①		
複①	門岡 桜子		8 - 15				

女子決勝 トーナメント表

優勝

松任ジュニアA



女子の部 決勝トーナメント対戦成績結果

1 回戦 G1	対戦 オーダー 得点ゲーム	野々市ジュニアA		VS		羽咋ジュニア			
		複① 浦上 栞	2	15	—	11	0	複① 西山 茉佑	
		複① 中河 月佳		15	—	10		複① 崎田 悠月	
		単 橋本 心美	0	2	—	15	2	1	単 山田 真実
		複① 木下 果宥		15	—	11		複① 永田 夏紀	
複① 朝川 愛衣	2	15	—	11	0	複① 本江 里彩			
2 回戦 G1	対戦 オーダー 得点ゲーム	OKジュニアA		VS		野々市ジュニアA			
複① 中山 優里		2	15	—	7	0	複① 浦上 栞		
複① 伊谷 綾乃			15	—	7		複① 木下 果宥		
単 堀口 奈祐		2	15	—	6	0	0	単 中河 月佳	
複① 谷口 陽菜			15	—	6		複① 朝川 愛衣		
複① 大塚 千尋	0	—	—	—	0	複① 大本 柚香			
2 回戦 G2	対戦 オーダー 得点ゲーム	中央ジュニア		VS		津幡ジュニアA			
複① 高 理香心		2	15	—	10	0	複① 猪村 真那		
複① 沢田 知華			15	—	11		複① 山本 莉奈		
単 北 夕莉子		2	16	—	14	0	0	単 清水 琉々	
複① 藤川 留那			15	—	5		複① 橋本 唯		
複① 山嶋 千晴	0	—	—	—	0	複① 小川 芹奈			
2 回戦 G3	対戦 オーダー 得点ゲーム	松任ジュニアA		VS		国府ジュニアA			
複① 藤田 理愛		2	15	—	8	0	複① 元角 姫莉亜		
複① 中野 結菜			15	—	8		複① 山口 楓果		
単 大坪 明鈴		2	15	—	12	0	0	単 北 優莉亜	
複① 永井 和樹			15	—	11		複① 大桑 歩未架		
複① 中野 華穂	0	—	—	—	0	複① 大黒 瑠菜			

女子の部 決勝トーナメント対戦成績結果

対戦	小松ジュニアA		VS		高松ジュニアA		
	2 回戦 G4 オーダー 得点ゲーム	複① 今泉 莉央	0	8	—	15	2
複① 岡本 華帆		13		—	15	複① 北島 聖菜	
単 山田 仁智花		0	14	—	16	2	単 中田 夏綺
複① 大田 珠羽		0	14	—	16	0	複① 林 穂乃香
複① 金崎 美琴			—	—	—		複① 沖野 幸叶

対戦	美川湊ジュニアB		VS		宇ノ気ジュニアA		
	2 回戦 G5 オーダー 得点ゲーム	複① 奥 美咲	2	15	—	13	0
複① 岩下 美旺		17		—	15	複① 山瀬 なぎ	
単 水島 楓		0	5	—	15	2	単 新藤 さら
複① 青木 遥叶		2	3	—	15	0	複① 若林 美咲
複① 俵 由香			15	—	11		複① 細井 碧衣

対戦	中島ジュニアA		VS		大浦ジュニアA		
	2 回戦 G6 オーダー 得点ゲーム	複① 向濱 心月	0	5	—	15	2
複① 菅田 侑愛		4		—	15	複① 川縁 真衣	
単 花田 月姫		0	10	—	15	2	単 馬場 菜乃香
複① 竹中 胡桃		0	13	—	15	0	複① 瀬川 咲百
複① 向濱 咲来			—	—	—		複① 山本 未奈

対戦	金沢崎浦wingsA		VS		オールエイジA		
	2 回戦 G7 オーダー 得点ゲーム	複① 横井 実桜	2	14	—	16	1
複① 中村 明日香		15		—	10	複① 勘傳 彩華	
単 宮川 美空		2	15	—	3	0	単 勘傳 歩美
複① 清水 咲来		0	15	—	3	0	複① 宮前 愛
複① 木村 優花			15	—	7		複① 米丸 早良彩

女子の部 決勝トーナメント対戦成績結果

対戦	内灘ジュニアA		VS		美川湊ジュニアA		
	2 回戦 G8 オーダー 得点ゲーム	複① 勝田 このは	0	3 - 15	2	南部 琉叶伽	複①
複① 元屋 優芽		8 - 15		松原 真央		複①	
単 勝田 莓		0	10 - 15 13 - 15	2	2	吉田 萌	単
複① 渡辺 涼花		0	-	0	岡島 胡桃	複①	
複① 山本 亜美			-		西川 夢叶	複①	

対戦	OKジュニアA		VS		中央ジュニア		
	3 回戦 G1 オーダー 得点ゲーム	複① 伊谷 綾乃	2	15 - 3	0	高 理香心	複①
複① 堀口 奈祐		15 - 13		沢田 知華		複①	
単 中山 優里		2	15 - 5 17 - 19 15 - 8	1	0	北 夕莉子	単
複① 谷口 陽菜		0	-	0	藤川 留那	複①	
複① 大塚 千尋			-		山嶋 千晴	複①	

対戦	松任ジュニアA		VS		高松ジュニアA		
	3 回戦 G2 オーダー 得点ゲーム	複① 藤田 理愛	2	15 - 12	0	碓井 亜美	複①
複① 中野 結菜		15 - 13		北島 聖菜		複①	
単 大坪 明鈴		2	10 - 15 17 - 15 15 - 9	1	0	林 穂乃香	単
複① 永井 和樹		0	-	0	沖野 幸叶	複①	
複① 中野 華穂			-		中田 夏綺	複①	

対戦	美川湊ジュニアB		VS		大浦ジュニアA		
	3 回戦 G3 オーダー 得点ゲーム	複① 俵 由香	0	6 - 15	2	山本 奈都	複①
複① 奥 美咲		11 - 15		川縁 真衣		複①	
単 青木 遥叶		0	6 - 15 4 - 15	2	2	馬場 菜乃香	単
複① 水島 楓		0	-	0	瀬川 咲百	複①	
複① 岩下 美旺			-		山本 未奈	複①	

女子の部 決勝トーナメント対戦成績結果

3 回戦 G4	対戦 オーダー 得点ゲーム	金沢崎浦wingsA		VS		美川湊ジュニアA			
		複① 横井 実桜	0	13	—	15	2	南部 琉叶伽 複①	
		複① 中村 明日香		10	—	15		松原 真央 複①	
		単 宮川 美空	1	7	—	15	1	2	吉田 萌 単
				15	—	5			15
		複① 家村 桃寧	1	15	—	12	2	岡島 胡桃 複①	
複① 清水 咲来	9	—		15	西川 夢叶 複①				
		8	—	15					

準決勝 G1	対戦 オーダー 得点ゲーム	OKジュニアA		VS		松任ジュニアA			
		複① 伊谷 綾乃	2	15	—	8	0	藤田 理愛 複①	
		複① 堀口 奈祐		15	—	5		中野 結菜 複①	
		単 中山 優里	1	13	—	15	2	2	中野 華穂 単
				15	—	9			7
		複① 谷口 陽菜	0	7	—	15	2	永井 和樹 複①	
複① 大塚 千尋	16	—		18	北谷内 光咲 複①				

準決勝 G2	対戦 オーダー 得点ゲーム	大浦ジュニアA		VS		美川湊ジュニアA			
		複① 川縁 真衣	0	15	—	17	2	南部 琉叶伽 複①	
		複① 山本 奈都		12	—	15		松原 真央 複①	
		単 馬場 菜乃香	1	15	—	10	0	2	吉田 萌 単
				17	—	15			
		複① 山本 未奈	1	10	—	15	2	岡島 胡桃 複①	
複① 瀬川 咲百	15	—		10	西川 夢叶 複①				
		8	—	15					

決勝	対戦 オーダー 得点ゲーム	松任ジュニアA		VS		美川湊ジュニアA			
		複① 藤田 理愛	0	9	—	15	2	南部 琉叶伽 複①	
		複① 中野 結菜		10	—	15		松原 真央 複①	
		単 中野 華穂	2	15	—	10	0	1	吉田 萌 単
				15	—	9			
		複① 大坪 明鈴	2	10	—	15	1	岡島 胡桃 複①	
複① 永井 和樹	15	—		11	西川 夢叶 複①				
		15	—	9					