

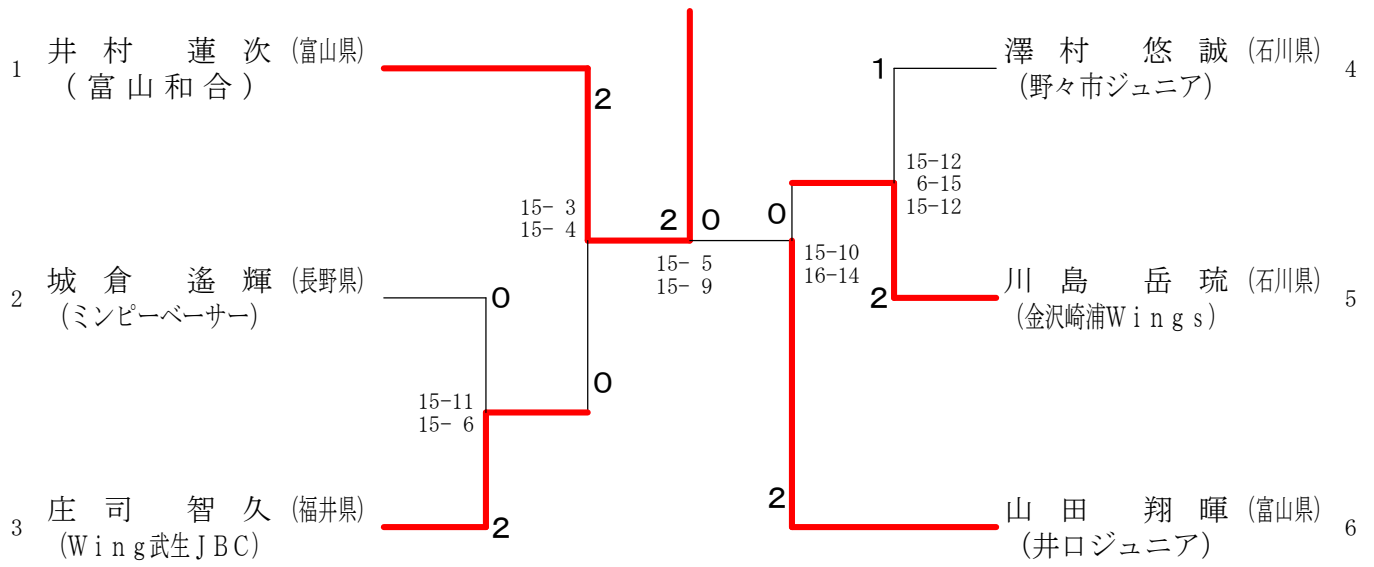
第11回金沢ジュニアオープンバドミントン大会

2019.02.23-2.24 いしかわ総合スポーツセンター

種 目	優 勝	準 優 勝	三	位
1年生以下男子単	いむら れんじ 井村 蓮次 (富山和合[富山県])	やまだ とあ 山田 翔暉 (井口ジュニア[富山県])	しょうじ ともひさ 庄司 智久 (Wing武生JBC[福井県])	かわしま たける 川島 岳琉 (金沢崎浦Wings[石川県])
3年生以下男子単	さかぐち こう 坂口 功 (渋谷ジュニア[東京都])	いとう ゆうま 伊東 優真 (ミンピーベアサー[長野県])	まつばら しおん 松原 史穂 (松任ジュニア[石川県])	たにやま ゆう 谷山 優 (Wing武生JBC[福井県])
4年生男子単	みやした しょうご 宮下 翔伍 (金沢崎浦Wings[石川県])	すぎやま かえで 杉山 楓 (田上バドクラブ[滋賀県])	まつざわ ゆうや 松澤 侑也 (豊栄ジュニア[新潟県])	おおつか てっぺい 大塚 哲平 (勝原ジュニア[兵庫県])
5年生男子単	たなか こうよう 田中 公陽 (新湊ジュニア[富山県])	やぎさわ けんすけ 八木澤 賢翼 (宇都宮中央ジュニア[栃木県])	ごとう こうた 後藤 洸太 (岩槻ジュニア[埼玉県])	やまぐち ともあき 山口 知晃 (大野ジュニア[福井県])
6年生男子単	ごみかわ しゅう 五味川 柊 (大徳ジュニア[石川県])	かめだ たいち 亀田 太一 (金沢ジュニア[石川県])	かとう てつや 加藤 徹哉 (美川湊ジュニア[石川県])	なかしま けいゆう 中島 圭優 (内灘ジュニア[石川県])
1年生以下女子単	びた ののは 尾田 菜乃遥 (国府ジュニア[石川県])	たちばな こもも 立花 心桃 (上市バドスクール[富山県])	わたなべ はなこ 渡邊 華子 (金沢ジュニア[石川県])	もりやま はづき 森山 葉月 (OKジュニア[石川県])
3年生以下女子単	こばやし かえ 小林 佳依 (佐用BJC[兵庫県])	かえりやま ゆうこ 帰山 柚子 (万葉ドリーム[福井県])	やすむら さら 安村 紗来 (高岡ジュニア[富山県])	たに みゆう 谷 心結 (富山和合[富山県])
4年生女子単	かんでん あゆみ 勘傳 歩美 (オールエイジジュニア[石川県])	やまべ さゆり 山辺 彩由里 (Progress Jr. [千葉県])	さわだ ちはな 沢田 知華 (中央ジュニア[石川県])	はやし あんな 林 あん菜 (マスキッツ[福井県])
5年生女子単	やまぐち かな 山口 栞菜 (大徳ジュニア[石川県])	よしだ みま 吉田 美真 (高岡ジュニア[富山県])	いしうち さくら 石内 咲來 (松本ジュニア[福井県])	さとう やよい 佐藤 弥生 (白根エンゼルス[新潟県])
6年生女子単	かわむら しおり 川村 詩織 (しばたシャトルモンキー[新潟県])	やました さえ 山下 紗依 (OKB[岐阜県])	たけうち のの 竹内 埜乃 (富山和合[富山県])	やまぐち りん 山口 稟 (富山南ジュニア[富山県])

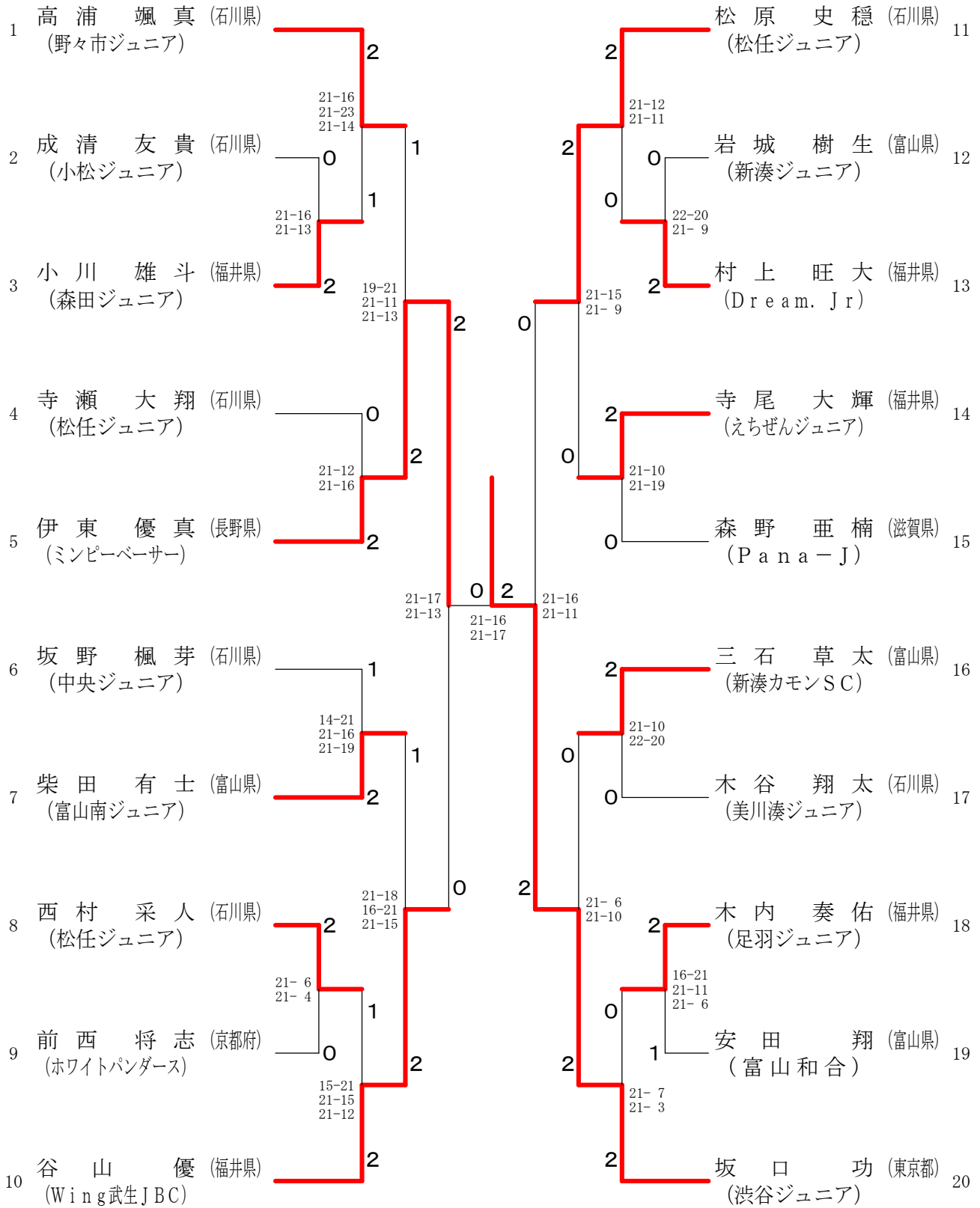
第11回金沢ジュニアオープンバドミントン大会

1年生以下男子シングルス 決勝トーナメント



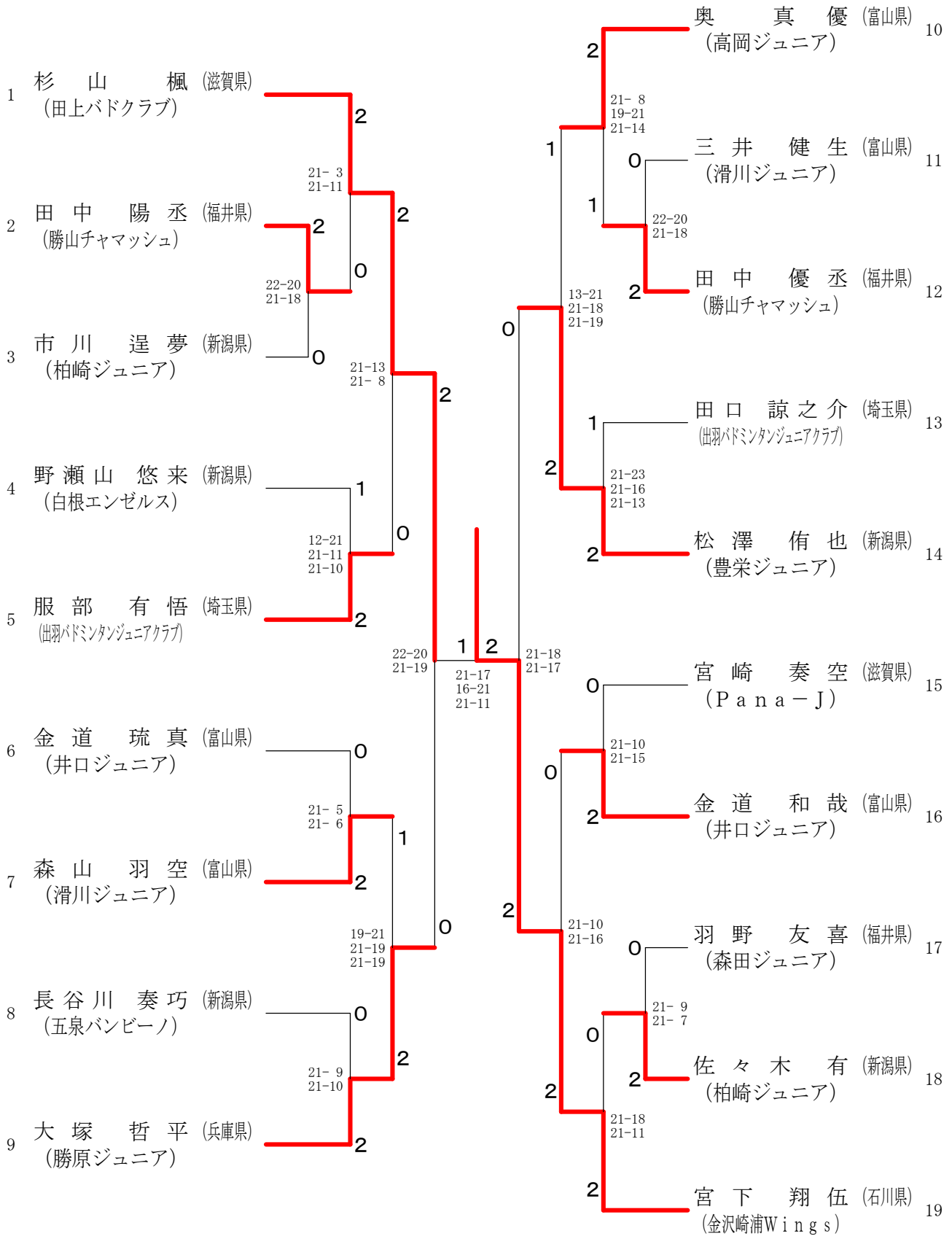
第11回金沢ジュニアオープンバドミントン大会

3年生以下男子シングルス 決勝トーナメント



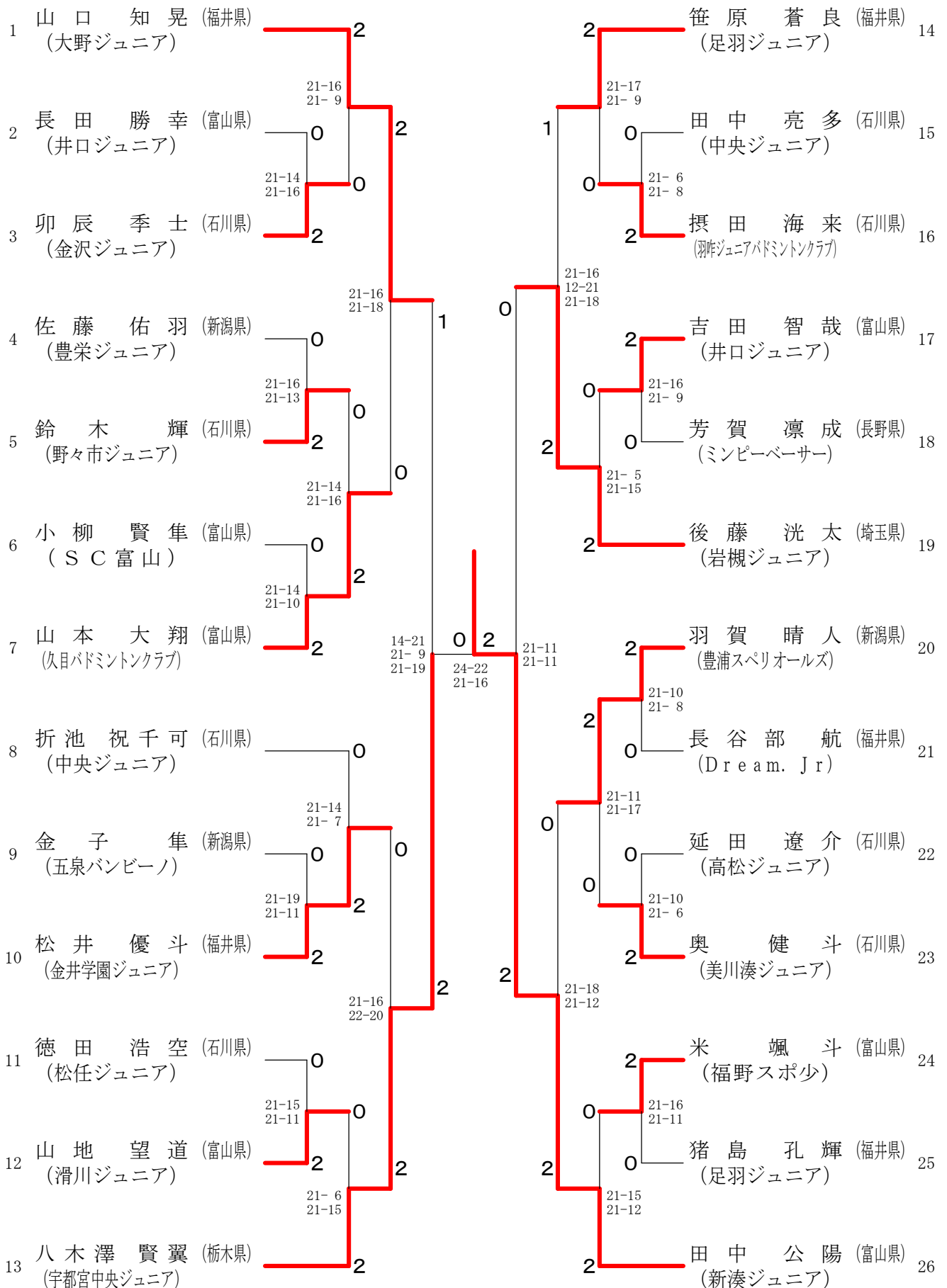
第11回金沢ジュニアオープンバドミントン大会

4年生男子シングルス 決勝トーナメント



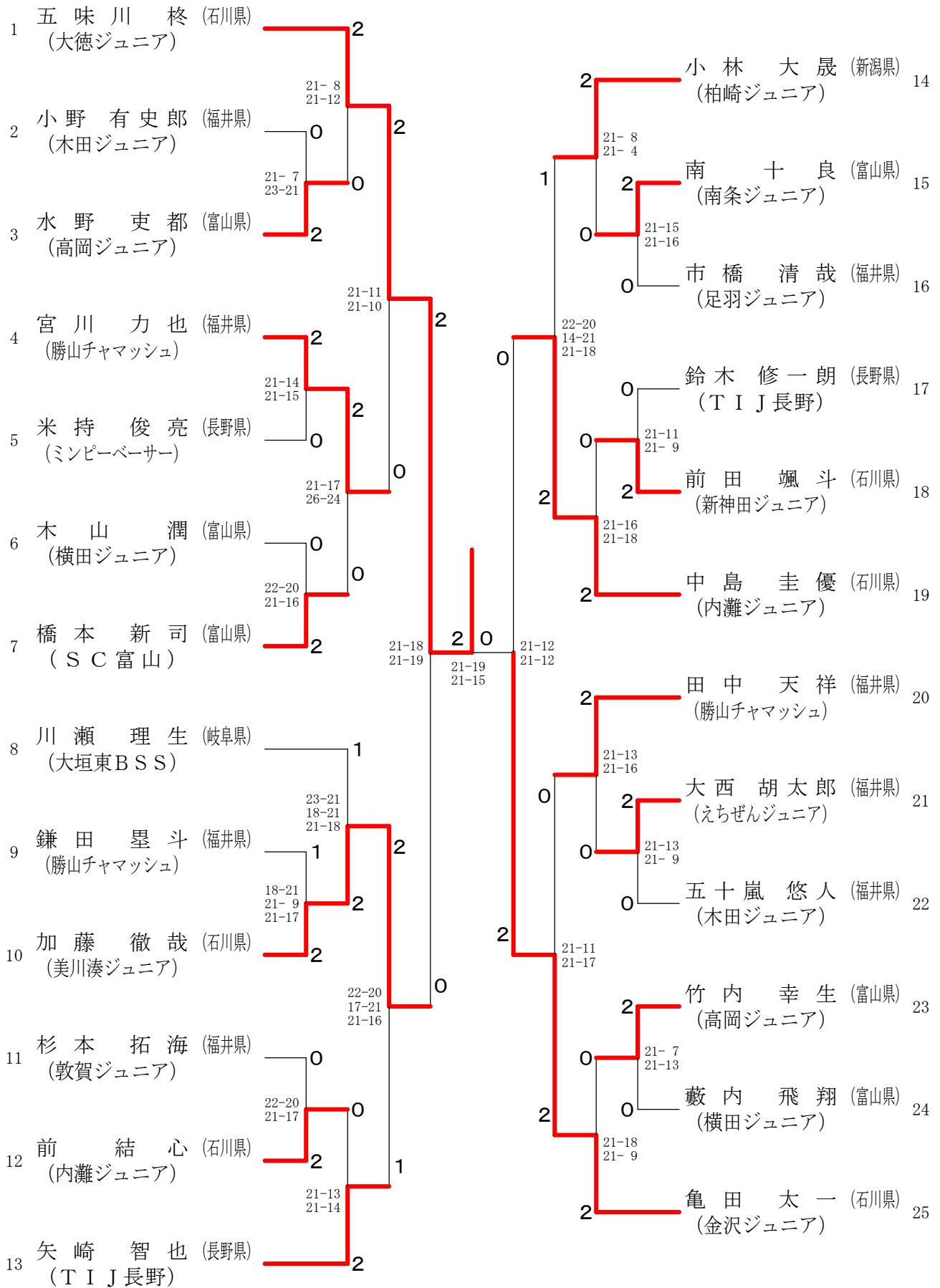
第11回金沢ジュニアオープンバドミントン大会

5年生男子シングルス 決勝トーナメント



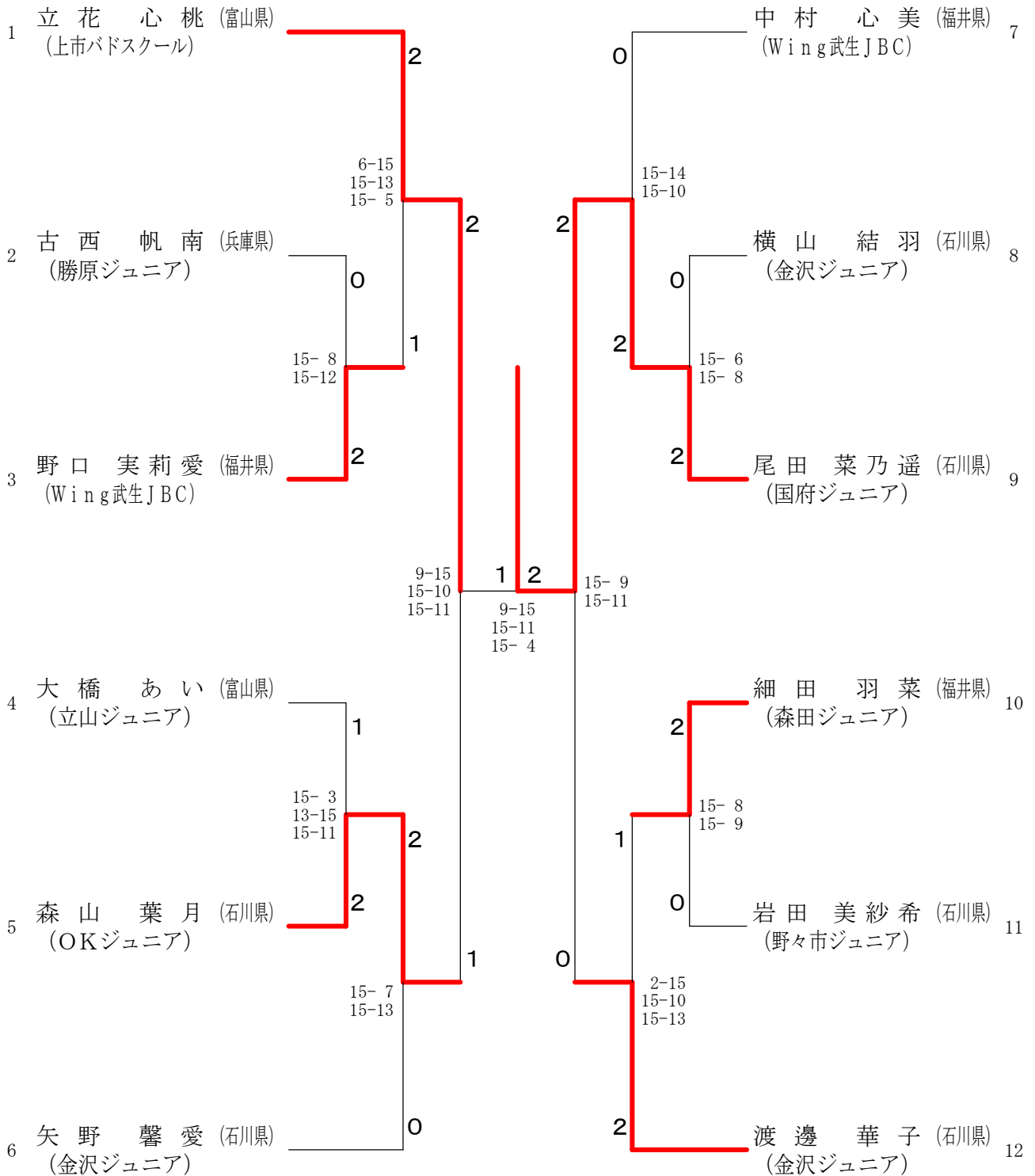
第11回金沢ジュニアオープンバドミントン大会

6年生男子シングルス 決勝トーナメント



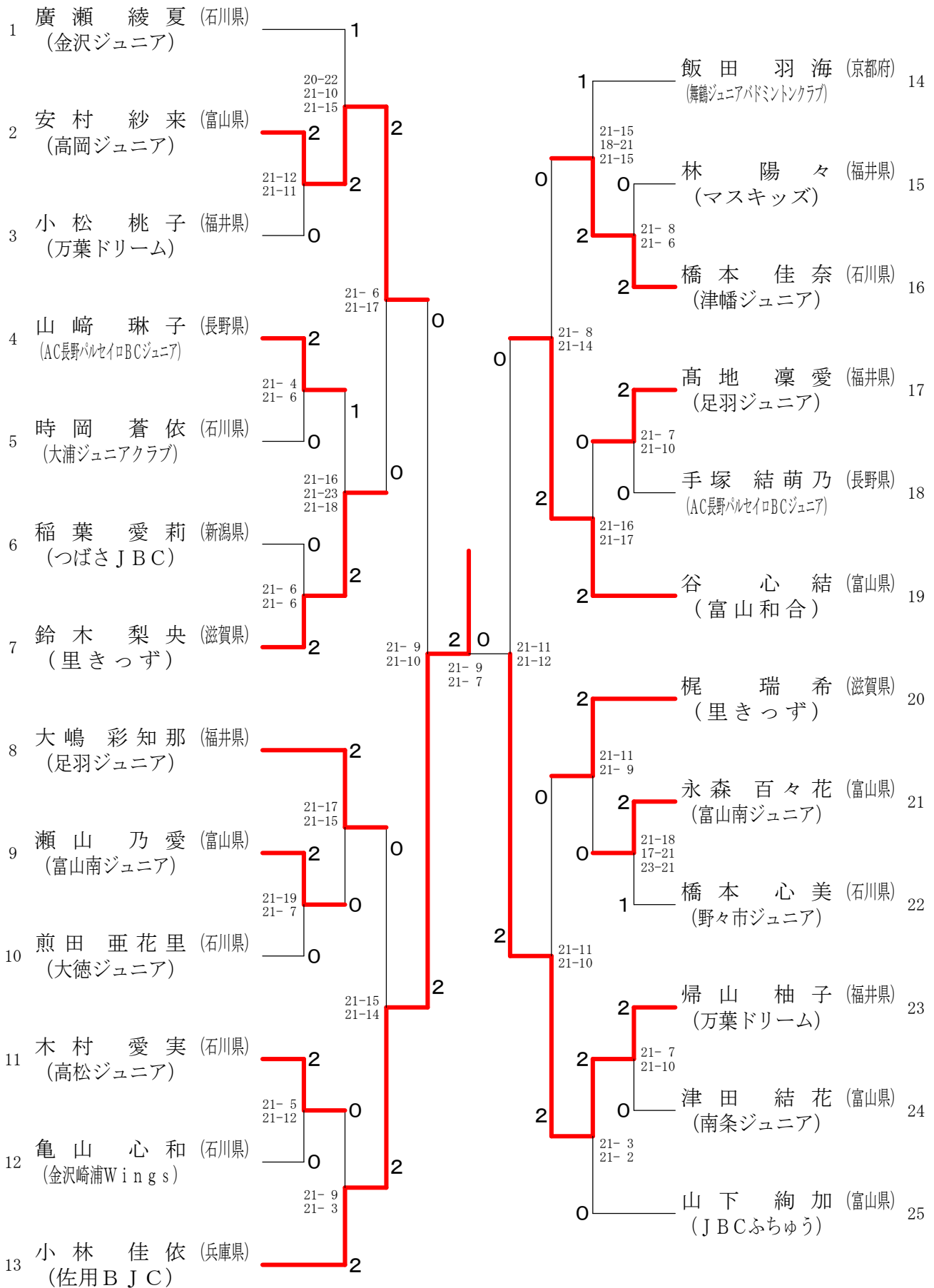
第11回金沢ジュニアオープンバドミントン大会

1年生以下女子シングルス 決勝トーナメント



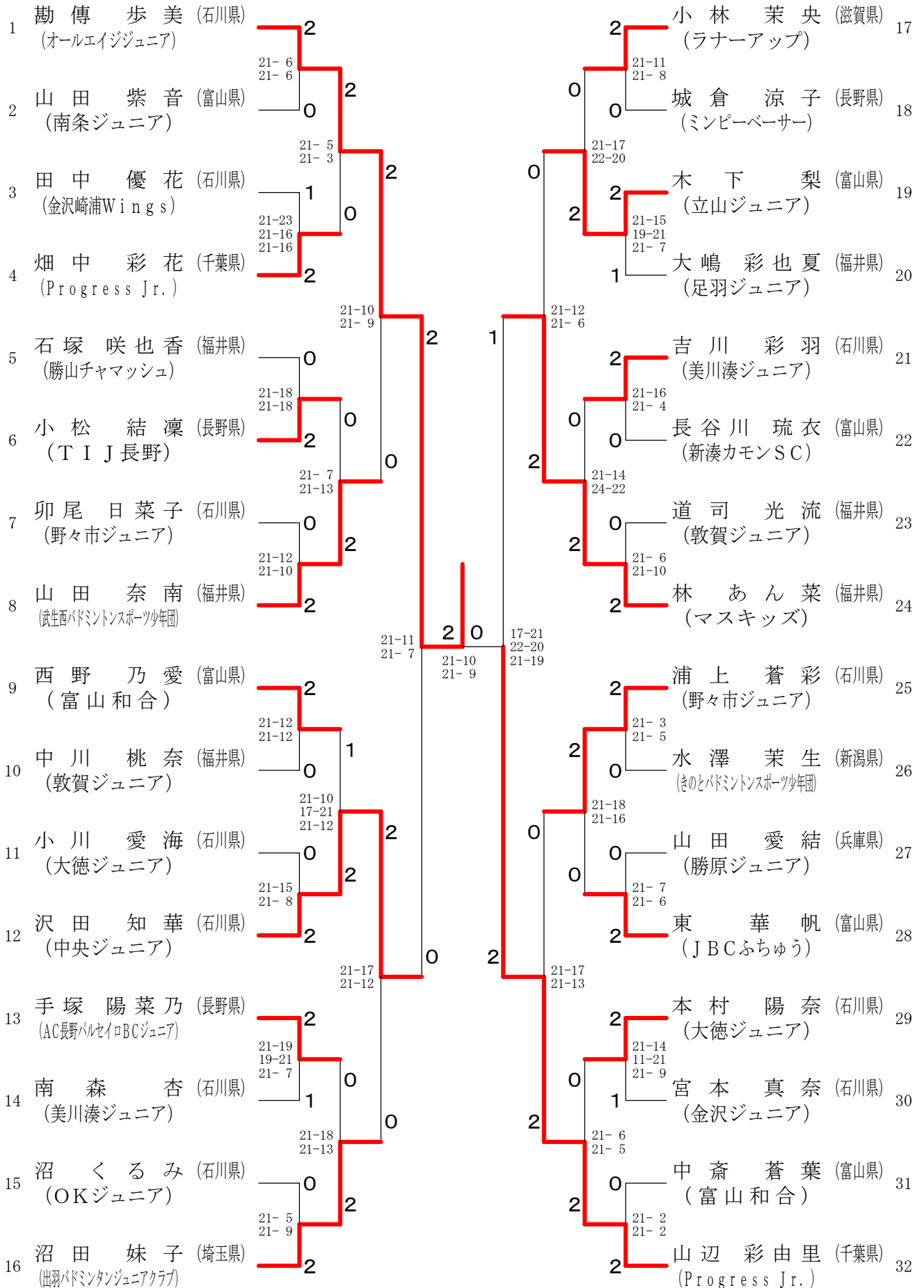
第11回金沢ジュニアオープンバドミントン大会

3年生以下女子シングルス 決勝トーナメント



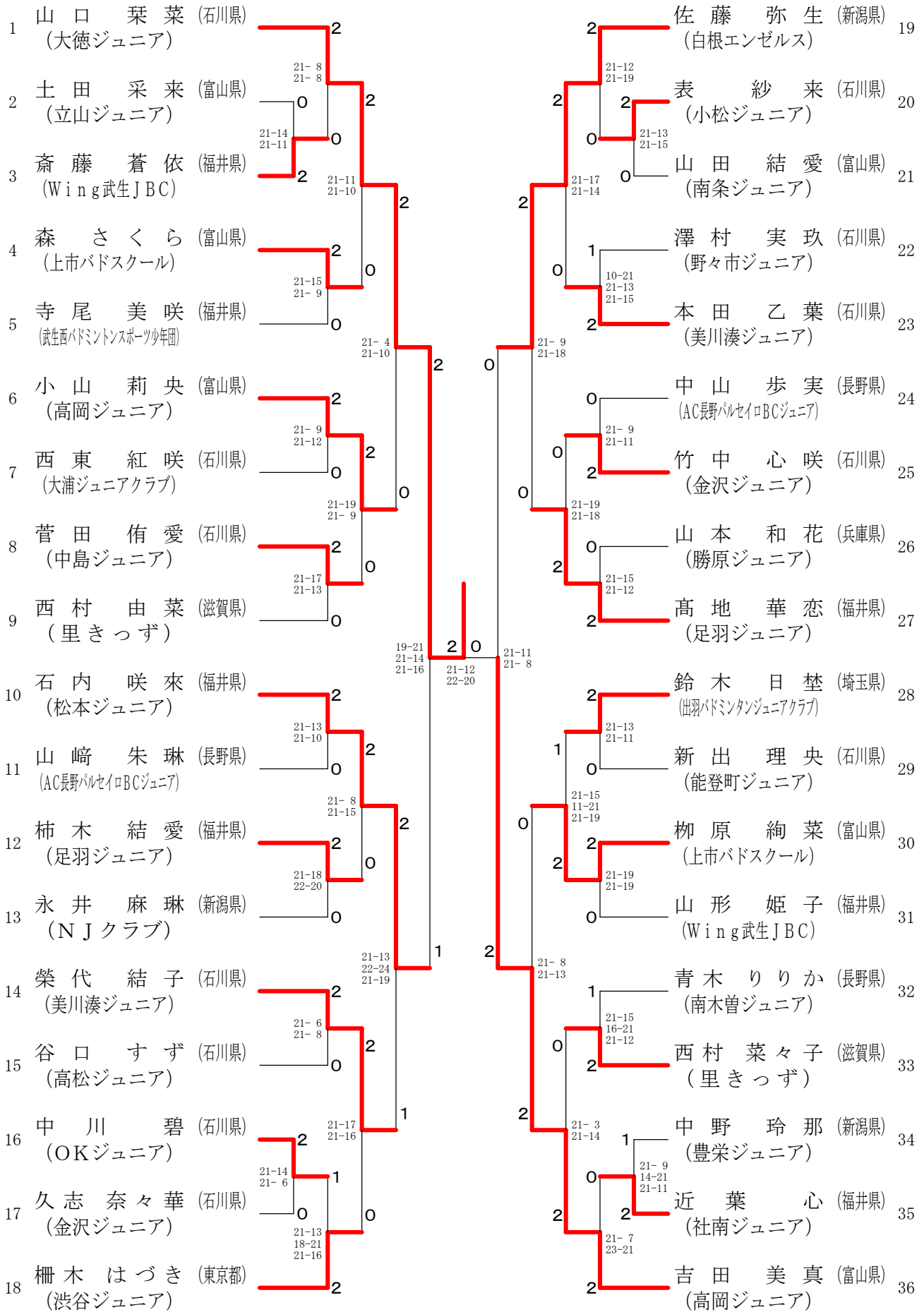
第11回金沢ジュニアオープンバドミントン大会

4年生女子シングルス 決勝トーナメント



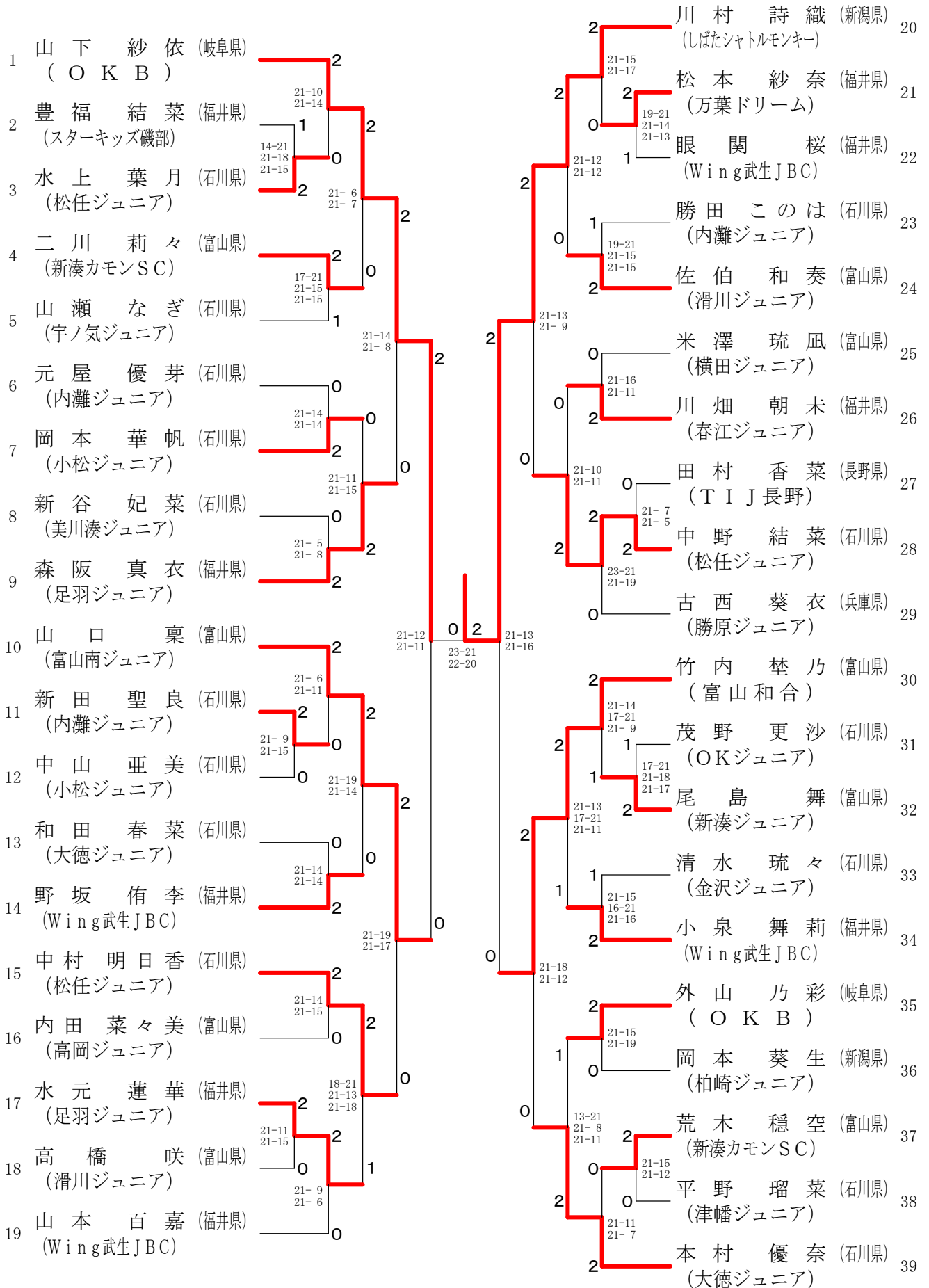
第11回金沢ジュニアオープンバドミントン大会

5年生女子シングルス 決勝トーナメント



第11回金沢ジュニアオープンバドミントン大会

6年生女子シングルス 決勝トーナメント



第11回金沢ジュニアオープンバドミントン大会

1年生以下男子シングルス Aブロック	本村	庄司	高島	井村	勝敗	順位
本村 健悟 (大徳ジュニア)		○ 15-4 15-9	3	× 14-15 9-15	M 1-1 G 2-2 P 53-43	2
庄司 健琉 (Wing武生JBC)	× 4-15 9-15		○ 15-2 15-6	4	M 1-1 G 2-2 P 43-38	3
高島 暁輝 (大湊ジュニアクラブ)	3	× 2-15 6-15		× 3-15 2-15	M 0-2 G 0-4 P 13-60	4
井村 蓮次 (富山和合)	○ 15-14 15-9	4	○ 15-3 15-2		M 2-0 G 4-0 P 60-28	1

1年生以下男子シングルス Bブロック	大嶋	城倉	木谷	勝敗	順位
大嶋 健心 (足羽ジュニア)		× 6-15 5-15	× 12-15 8-15	M 0-2 G 0-4 P 31-60	3
城倉 遙輝 (ミンビーベアサー)	○ 15-6 15-5		○ 15-12 15-7	M 2-0 G 4-0 P 60-30	1
木谷 陽太 (美川湊ジュニア)	○ 15-12 15-8	× 12-15 7-15		M 1-1 G 2-2 P 49-50	2

1年生以下男子シングルス Cブロック	山本	柳田	庄司	勝敗	順位
山本 楽 (金沢崎浦Wings)		○ 15-12 15-6	× 8-15 4-15	M 1-1 G 2-2 P 42-48	2
柳田 宗佑 (井口ジュニア)	× 12-15 6-15		× 9-15 7-15	M 0-2 G 0-4 P 34-60	3
庄司 智久 (Wing武生JBC)	○ 15-8 15-4	○ 15-9 15-7		M 2-0 G 4-0 P 60-28	1

1年生以下男子シングルス Dブロック	澤村	横田	前田	勝敗	順位
澤村 悠誠 (野々市ジュニア)		○ 15-8 15-6	○ 15-13 15-12	M 2-0 G 4-0 P 60-39	1
横田 海功 (ミンビーベアサー)	× 8-15 6-15		× 11-15 11-15	M 0-2 G 0-4 P 36-60	3
前田 慧也 (IHSジュニア)	× 13-15 12-15	○ 15-11 15-11		M 1-1 G 2-2 P 55-52	2

1年生以下男子シングルス Eブロック	田中	中野	川島	勝敗	順位
田中 陽輝 (新湊ジュニア)		○ 15-14 15-11	× 13-15 15-7 14-15	M 1-1 G 3-2 P 72-62	2
中野 雄太 (Wing武生JBC)	× 14-15 11-15		× 8-15 6-15	M 0-2 G 0-4 P 39-60	3
川島 岳琉 (金沢崎浦Wings)	○ 15-13 7-15 15-14	○ 15-8 15-6		M 2-0 G 4-1 P 67-56	1

1年生以下男子シングルス Fブロック	大多	上田	山田	山田	勝敗	順位
大多 慶士 (高松ジュニア)		○ 15-13 15-13	3	× 13-15 13-15	M 1-1 G 2-2 P 56-56	2
上田 将暉 (清明ウィンズ)	× 13-15 13-15		6	× 9-15 7-15	M 0-2 G 0-4 P 42-60	3
山田 和功 (中島ジュニア)	3	6		2		
山田 翔暉 (井口ジュニア)	○ 15-13 15-13	○ 15-9 15-7	2		M 2-0 G 4-0 P 60-42	1

第11回金沢ジュニアオープンバドミントン大会

3年生以下男子シングルス Aブロック	高 浦	西 川	池 田	勝 敗	順 位
高浦 颯真 (野々市ジュニア)	/	○ 21-5 21-8	○ 21-5 21-9	M 2-0 G 4-0 P 84-27	1
西川 直希 (Dream. Jr)	×	/	○ 21-16 21-16	M 1-1 G 2-2 P 55-74	2
池田 栄飛 (バドミントンクラブかほ)	×	×	/	M 0-2 G 0-4 P 46-84	3

3年生以下男子シングルス Bブロック	杉 山	筏 井	成 清	勝 敗	順 位
杉山 柊 (田上バドクラブ)	/	×	×	M 0-2 G 1-4 P 78-103	3
筏井 孔晟 (南条ジュニア)	○ 19-21 21-12 21-19	/	×	M 1-1 G 2-3 P 94-94	2
成清 友貴 (小松ジュニア)	○ 21-17 21-9	○ 21-14 21-19	/	M 2-0 G 4-0 P 84-59	1

3年生以下男子シングルス Cブロック	二 川	石 田	小 川	勝 敗	順 位
二川 悠玖 (新湊カモンSC)	/	×	×	M 0-2 G 1-4 P 80-100	3
石田 悠陽 (内灘ジュニア)	○ 21-19 16-21 21-17	/	×	M 1-1 G 2-3 P 84-99	2
小川 雄斗 (森田ジュニア)	○ 21-10 21-13	○ 21-15 21-11	/	M 2-0 G 4-0 P 84-49	1

3年生以下男子シングルス Dブロック	寺 瀬	仁 平	神 代	勝 敗	順 位
寺瀬 大翔 (松任ジュニア)	/	○ 21-9 21-7	○ 21-10 21-6	M 2-0 G 4-0 P 84-32	1
仁平 康介 (T I J長野)	×	/	×	M 0-2 G 0-4 P 48-84	3
神代 晃輔 (高岡ジュニア)	×	○ 10-21 6-21	/	M 1-1 G 2-2 P 58-74	2

3年生以下男子シングルス Eブロック	舟 渡	山 本	伊 東	勝 敗	順 位
舟渡 啓斗 (美川湊ジュニア)	/	×	×	M 0-2 G 1-4 P 84-90	3
山本 洸大 (えちぜんジュニア)	○ 21-16 6-21 21-17	/	×	M 1-1 G 2-3 P 79-96	2
伊東 優真 (ミンビーバーサー)	○ 21-14 21-16	○ 21-20 21-11	/	M 2-0 G 4-0 P 84-61	1

3年生以下男子シングルス Fブロック	坂 野	小 池	前 田	勝 敗	順 位
坂野 楓芽 (中央ジュニア)	/	○ 21-4 21-3	○ 21-4 21-15	M 2-0 G 4-0 P 84-26	1
小池 芳季 (新湊ジュニア)	×	/	×	M 0-2 G 0-4 P 19-84	3
前田 篤希 (Dream. Jr)	×	○ 4-21 15-21	/	M 1-1 G 2-2 P 61-54	2

3年生以下男子シングルス Gブロック	新 出	木 下	村 本	柴 田	勝 敗	順 位
新出 太一 (能登町ジュニア)	/	×	○	5	M 1-1 G 3-2 P 100-73	2
木下 都吹 (T I J長野)	○ 20-21 21-18 21-19	/	6	×	M 1-1 G 2-3 P 81-100	3
村本 拓音 (内灘ジュニア)	×	6	/	×	M 0-2 G 0-4 P 18-84	4
柴田 有士 (富山南ジュニア)	5	○ 21-9 21-10	○ 21-5 21-2	/	M 2-0 G 4-0 P 84-26	1

3年生以下男子シングルス Hブロック	西 村	前 田	明 城	勝 敗	順 位
西村 采人 (松任ジュニア)	/	○ 21-10 21-6	○ 21-11 21-6	M 2-0 G 4-0 P 84-33	1
前田 蒼空 (新神田ジュニア)	×	/	×	M 0-2 G 1-4 P 67-103	3
明城 一翔 (えちぜんジュニア)	×	○ 11-21 6-21	/	M 1-1 G 2-3 P 78-93	2

第11回金沢ジュニアオープンバドミントン大会

3年生以下男子シングルス Iブロック	尾村	榎谷	前西	勝敗	順位
尾村 絢人 (津幡ジュニア)	/	×	×	M 0-2 G 0-4 P 54-84	3
榎谷 一晟 (新湊カモンSC)	○	/	×	M 1-1 G 3-2 P 93-89	2
前西 将志 (ホワイトバンダース)	○	○	/	M 2-0 G 4-1 P 99-73	1

3年生以下男子シングルス Jブロック	北野	邑田	谷山	勝敗	順位
北野 陽彩 (野々市ジュニア)	/	○	×	M 1-1 G 2-2 P 59-49	2
邑田 銀士 (水橋ジュニア)	×	/	×	M 0-2 G 0-4 P 16-84	3
谷山 優 (Wing武生JBC)	○	○	/	M 2-0 G 4-0 P 84-26	1

3年生以下男子シングルス Kブロック	松原	村井	城野	勝敗	順位
松原 史穂 (松任ジュニア)	/	○	○	M 2-0 G 4-0 P 84-48	1
村井 順成 (立山ジュニア)	×	/	○	M 1-1 G 2-3 P 84-93	2
城野 暁希 (清明ウィンズ)	×	×	/	M 0-2 G 1-4 P 75-102	3

3年生以下男子シングルス Lブロック	下島	岩城	伊藤	勝敗	順位
下島 煌大 (南木曾ジュニア)	/	×	○	M 1-1 G 3-2 P 86-82	2
岩城 樹生 (新湊ジュニア)	○	/	○	M 2-0 G 4-1 P 104-58	1
伊藤 千尋 (OKジュニア)	×	×	/	M 0-2 G 0-4 P 34-84	3

3年生以下男子シングルス Mブロック	村上	中田	徳田	勝敗	順位
村上 旺大 (Dream Jr)	/	○	○	M 2-0 G 4-0 P 84-27	1
中田 天清 (中央ジュニア)	×	/	×	M 0-2 G 0-4 P 0-84	3
徳田 元輝 (井ロジュニア)	×	○	/	M 1-1 G 2-2 P 69-42	2

3年生以下男子シングルス Nブロック	寺尾	鈴木	児玉	勝敗	順位
寺尾 大輝 (えちぜんジュニア)	/	○	○	M 2-0 G 4-0 P 84-39	1
鈴木 翔 (野々市ジュニア)	×	/	×	M 0-2 G 0-4 P 29-84	3
児玉 洸陽 (新神田ジュニア)	×	○	/	M 1-1 G 2-2 P 72-62	2

3年生以下男子シングルス Oブロック	四柳	長谷川	森野	勝敗	順位
四柳 佑真 (大徳ジュニア)	/	○	×	M 1-1 G 2-2 P 50-65	2
長谷川 蓮 (新湊カモンSC)	×	/	×	M 0-2 G 0-4 P 39-84	3
森野 亜楠 (Pan-a-j)	○	○	/	M 2-0 G 4-0 P 84-24	1

3年生以下男子シングルス Pブロック	三石	宮川	横山	勝敗	順位
三石 草太 (新湊カモンSC)	/	○	○	M 2-0 G 4-0 P 84-39	1
宮川 仁太 (松任ジュニア)	×	/	×	M 0-2 G 0-4 P 32-84	3
横山 蒼人 (森田ジュニア)	×	○	/	M 1-1 G 2-2 P 66-59	2

第11回金沢ジュニアオープンバドミントン大会

3年生以下男子シングルス Qブロック	木谷	木下	青木	勝敗	順位
木谷 翔太 (美川湊ジュニア)	/	○ 21-10 21-15	○ 21-19 21-13	M 2-0 G 4-0 P 84-57	1
木下 修太郎 (高岡ジュニア)	×	/	×	M 0-2 G 0-4 P 51-84	3
青木 一馬 (南木曾ジュニア)	×	○ 21-15 21-11	/	M 1-1 G 2-2 P 74-68	2

3年生以下男子シングルス Rブロック	木内	西野	土屋	勝敗	順位
木内 奏佑 (足羽ジュニア)	/	○ 21- 3 21- 3	○ -X	M 2-0 G 4-0 P 84-6	1
西野 隼 (北のジュニアバドミントンクラブ)	×	/	○ -X	M 1-1 G 2-2 P 48-42	2
土屋 結希 (AC競合セイロBCジュニア)	×	×	/	M 0-2 G 0-4 P 0-84	3

3年生以下男子シングルス Sブロック	安田	川田	松田	勝敗	順位
安田 翔 (富山和合)	/	○ 21-16 21-14	○ 21-15 15-21 21-18	M 2-0 G 4-1 P 99-84	1
川田 琉斗 (えちぜんジュニア)	×	/	○ 21-18 21-11	M 1-1 G 2-2 P 72-71	2
松田 絆空 (中島ジュニア)	×	×	/	M 0-2 G 1-4 P 83-99	3

3年生以下男子シングルス Tブロック	野村	早川	坂口	勝敗	順位
野村 泰誠 (内灘ジュニア)	/	×	×	M 0-2 G 0-4 P 26-84	3
早川 輝 (富山南ジュニア)	○ 21- 5 21-17	/	×	M 1-1 G 2-2 P 51-64	2
坂口 功 (渋谷ジュニア)	○ 21- 2 21- 2	○ 21- 6 21- 3	/	M 2-0 G 4-0 P 84-13	1

第11回金沢ジュニアオープンバドミントン大会

4年生男子シングルス Aブロック	杉山	諸江	山田	勝敗	順位
杉山 楓 (田上バドクラブ)	/	○ 21-3 21-4	○ 21-9 21-7	M 2-0 G 4-0 P 84-23	1
諸江 大空 (北の海アビスバド)	×	/	×	M 0-2 G 0-4 P 38-84	3
山田 晟生 (井ロジュニア)	×	○ 21-17 21-14	/	M 1-1 G 2-2 P 58-73	2

4年生男子シングルス Bブロック	田中	北村	四柳	勝敗	順位
田中 陽丞 (勝山チャマッシュ)	/	○ 21-13 21-12	○ 21-15 21-13	M 2-0 G 4-0 P 84-53	1
北村 光 (高岡ジュニア)	×	/	○ 12-21 21-20 21-19	M 1-1 G 2-3 P 79-102	2
四柳 翔太郎 (大徳ジュニア)	×	×	/	M 0-2 G 1-4 P 88-96	3

4年生男子シングルス Cブロック	市川	守田	水野	勝敗	順位
市川 遼夢 (柏崎ジュニア)	/	○ 21-15 21-17	○ 21-18 21-10	M 2-0 G 4-0 P 84-60	1
守田 崇悟 (OKジュニア)	×	/	×	M 0-2 G 0-4 P 63-84	3
水野 太陽 (JBCふちゅう)	×	○ 21-17 21-14	/	M 1-1 G 2-2 P 70-73	2

4年生男子シングルス Dブロック	野瀬山	三井	坂本	勝敗	順位
野瀬山 悠来 (白根エンゼルス)	/	○ 21-16 21-11	○ 21-12 21-15	M 2-0 G 4-0 P 84-54	1
三井 洸生 (滑川ジュニア)	×	/	○ 21-9 21-11	M 1-1 G 2-2 P 69-62	2
坂本 勇希 (津幡ジュニア)	×	×	/	M 0-2 G 0-4 P 47-84	3

4年生男子シングルス Eブロック	牧野	脇坂	服部	勝敗	順位
牧野 凌久 (Dream. Jr)	/	○ 21-11 21-9	×	M 1-1 G 2-2 P 75-62	2
脇坂 翔 (金沢崎浦Wings)	×	/	×	M 0-2 G 0-4 P 37-84	3
服部 有悟 (旭バドバドジュニア)	○ 21-18 21-15	○ 21-5 21-12	/	M 2-0 G 4-0 P 84-50	1

4年生男子シングルス Fブロック	細田	金道	田辺	勝敗	順位
細田 蓮人 (森田ジュニア)	/	×	○ 21-15 21-12	M 1-1 G 2-2 P 74-69	2
金道 琉真 (井ロジュニア)	○ 21-14 21-18	/	○ 21-6 21-11	M 2-0 G 4-0 P 84-49	1
田辺 諒大 (中島ジュニア)	×	×	/	M 0-2 G 0-4 P 44-84	3

4年生男子シングルス Gブロック	磯賀	梅川	森山	勝敗	順位
磯賀 彪 (津幡ジュニア)	/	×	×	M 0-2 G 0-4 P 49-84	3
梅川 颯太 (豊栄ジュニア)	○ 21-17 21-16	/	×	M 1-1 G 2-2 P 53-75	2
森山 羽空 (滑川ジュニア)	○ 21-7 21-9	○ 21-6 21-5	/	M 2-0 G 4-0 P 84-27	1

4年生男子シングルス Hブロック	長谷川	吉田	藤崎	神田	勝敗	順位
長谷川 奏巧 (玉泉バンビーノ)	/	○ 21-7 21-5	3	○ 17-21 21-12 21-20	M 2-0 G 4-1 P 101-65	1
吉田 汰央 (美川凌ジュニア)	×	/	×	4	M 0-2 G 0-4 P 32-84	4
藤崎 吏睦 (勝山チャマッシュ)	3	○ 21-8 21-12	/	×	M 1-1 G 2-2 P 58-62	3
神田 勝栄 (中央ジュニア)	×	4	○ 21-9 21-7	/	M 1-1 G 3-2 P 95-75	2

第11回金沢ジュニアオープンバドミントン大会

4年生男子シングルス Iブロック	青木	浦田	大塚	勝敗	順位
青木 幾 (OKジュニア)	/	×	×	M 0-2 G 0-4 P 24-84	3
浦田 康生 (南条ジュニア)	○	/	×	M 1-1 G 2-2 P 50-61	2
大塚 哲平 (勝原ジュニア)	○	○	/	M 2-0 G 4-0 P 84-13	1

4年生男子シングルス Jブロック	奥	表	五十嵐	勝敗	順位
奥 真優 (高岡ジュニア)	/	○	○	M 2-0 G 4-0 P 84-36	1
表 陽仁 (バドミントンクラブ)	×	/	○	M 1-1 G 2-3 P 76-100	2
五十嵐 瑛翔 (社南ジュニア)	×	×	/	M 0-2 G 1-4 P 76-100	3

4年生男子シングルス Kブロック	水上	三井	大澤	勝敗	順位
水上 雄斗 (津幡ジュニア)	/	×	○	M 1-1 G 2-2 P 27-42	2
三井 健生 (滑川ジュニア)	○	/	○	M 2-0 G 4-0 P 42-27	1
大澤 希夢 (TIJ長野)	×	×	/	M 0-2 G 0-4 P 0-0	3

4年生男子シングルス Lブロック	児玉	柳田	田中	勝敗	順位
児玉 太一陽 (新神田ジュニア)	/	×	×	M 0-2 G 0-4 P 34-84	3
柳田 昶澄 (井口ジュニア)	○	/	×	M 1-1 G 2-2 P 70-62	2
田中 優丞 (勝山チャマッシュ)	○	○	/	M 2-0 G 4-0 P 84-42	1

4年生男子シングルス Mブロック	田口	四枚田	塩谷	勝敗	順位
田口 諒之介 (闘バドミントンジュニアクラブ)	/	○	○	M 2-0 G 4-0 P 84-22	1
四枚田 哲平 (新湊カモンSC)	×	/	×	M 0-2 G 0-4 P 35-84	3
塩谷 頼実 (金沢崎浦Wings)	×	○	/	M 1-1 G 2-2 P 54-67	2

4年生男子シングルス Nブロック	森山	荒巻	松澤	勝敗	順位
森山 蒼梧 (OKジュニア)	/	○	×	M 1-1 G 2-3 P 70-85	2
荒巻 俊仁 (春江ジュニア)	×	/	×	M 0-2 G 1-4 P 48-100	3
松澤 侑也 (豊栄ジュニア)	○	○	/	M 2-0 G 4-0 P 84-17	1

4年生男子シングルス Oブロック	宮崎	澤野	井波	勝敗	順位
宮崎 奏空 (Pana-J)	/	○	○	M 2-0 G 4-0 P 84-42	1
澤野 友哉 (SC富山)	×	/	○	M 1-1 G 2-2 P 62-80	2
井波 桜哉 (津幡ジュニア)	×	×	/	M 0-2 G 0-4 P 60-84	3

4年生男子シングルス Pブロック	元屋	伊藤	金道	勝敗	順位
元屋 十響 (内灘ジュニア)	/	×	×	M 0-2 G 1-4 P 60-101	3
伊藤 智悠 (豊栄ジュニア)	○	/	×	M 1-1 G 2-3 P 71-89	2
金道 和哉 (井口ジュニア)	○	○	/	M 2-0 G 4-0 P 84-25	1

第11回金沢ジュニアオープンバドミントン大会

4年生男子シングルス Qブロック	羽野	前田	浦田	勝敗	順位
羽野 友喜 (森田ジュニア)	/	○ -X	○ 21-9 21-18	M 2-0 G 4-0 P 84-27	1
前田 颯真 (OKジュニア)	X- ×	/	X- ×	M 0-2 G 0-4 P 0-84	3
浦田 悠生 (南条ジュニア)	X 9-21 18-21	○ -X	/	M 1-1 G 2-2 P 69-42	2

4年生男子シングルス Rブロック	栗野	富田	佐々木	勝敗	順位
栗野 弘斗 (J. cats)	/	X 21-17 19-21 19-21	X 5-21 4-21	M 0-2 G 1-4 P 68-101	3
富田 陶真 (福井ジュニア)	○ 17-21 21-19 21-19	/	X 9-21 6-21	M 1-1 G 2-3 P 74-101	2
佐々木 有 (柏崎ジュニア)	○ 21-5 21-4	○ 21-9 21-6	/	M 2-0 G 4-0 P 84-24	1

4年生男子シングルス Sブロック	大石	辻	宮下	勝敗	順位
大石 遥斗 (立山ジュニア)	/	X 18-21 9-21	X 7-21 11-21	M 0-2 G 0-4 P 45-84	3
辻 武隼 (勝山チャマッシュ)	○ 21-18 21-9	/	X 6-21 7-21	M 1-1 G 2-2 P 55-69	2
宮下 翔伍 (金沢崎浦Wings)	○ 21-7 21-11	○ 21-6 21-7	/	M 2-0 G 4-0 P 84-31	1

第11回金沢ジュニアオープンバドミントン大会

5年生男子シングルス Aブロック	山口	神谷	盛戸	勝敗	順位
山口 知晃 (大野ジュニア)	/	○ 21-6 21-5	○ 21-5 21-2	M 2-0 G 4-0 P 84-18	1
神谷 駿介 (J. cats)	×	/	×	M 0-2 G 0-4 P 31-84	3
盛戸 悠真 (高松ジュニア)	×	○ 21-13 21-7	/	M 1-1 G 2-2 P 49-62	2

5年生男子シングルス Bブロック	青木	長田	吉岡	勝敗	順位
青木 大成 (木田ジュニア)	/	×	○ 21-11 21-11	M 1-1 G 3-2 P 85-81	2
長田 勝幸 (井ロジュニア)	○ 17-21 21-6 21-16	/	○ 21-7 21-6	M 2-0 G 4-1 P 101-56	1
吉岡 拓馬 (OKジュニア)	×	×	/	M 0-2 G 0-4 P 35-84	3

5年生男子シングルス Cブロック	卯辰	片岡	大澤	勝敗	順位
卯辰 季士 (金沢ジュニア)	/	○ 21-12 21-16	○ 21-9 21-8	M 2-0 G 4-0 P 84-45	1
片岡 真有 (富山南ジュニア)	×	/	○ 21-0 21-6	M 1-1 G 2-2 P 70-48	2
大澤 優斗 (T I J長野)	×	×	/	M 0-2 G 0-4 P 23-84	3

5年生男子シングルス Dブロック	佐藤	浦田	向井	勝敗	順位
佐藤 佑羽 (豊栄ジュニア)	/	○ 21-15 21-10	○ 21-3 21-4	M 2-0 G 4-0 P 84-32	1
浦田 駿平 (南条ジュニア)	×	/	×	M 0-2 G 1-4 P 85-103	3
向井 維吹 (新神田ジュニア)	×	○ 21-20 19-21 21-19	/	M 1-1 G 2-3 P 68-102	2

5年生男子シングルス Eブロック	森内	田中	鈴木	勝敗	順位
森内 蒼太郎 (上市バドスクール)	/	○ 21-15 15-21 21-19	×	M 1-1 G 2-3 P 86-97	2
田中 康翔 (足羽ジュニア)	×	/	×	M 0-2 G 1-4 P 71-99	3
鈴木 輝 (野々市ジュニア)	○ 21-14 21-15	○ 21-12 21-4	/	M 2-0 G 4-0 P 84-45	1

5年生男子シングルス Fブロック	小柳	土屋	油木	勝敗	順位
小柳 賢隼 (SC富山)	/	○ 21-13 21-16	○ 15-21 21-13 21-10	M 2-0 G 4-1 P 99-73	1
土屋 太希 (AC闘バセイロBCジュニア)	×	/	○ 21-15 21-12	M 1-1 G 2-2 P 71-69	2
油木 和樹 (里きつず)	×	×	/	M 0-2 G 1-4 P 71-99	3

5年生男子シングルス Gブロック	道苗	宮川	山本	勝敗	順位
道苗 海斗 (スターキッズ磯部)	/	○ 21-14 21-11	×	M 1-1 G 2-2 P 56-67	2
宮川 禮維 (松任ジュニア)	×	/	×	M 0-2 G 0-4 P 31-84	3
山本 大翔 (吹田バドミントンクラブ)	○ 21-8 21-6	○ 21-5 21-1	/	M 2-0 G 4-0 P 84-20	1

5年生男子シングルス Hブロック	折池	倉田	杉木	勝敗	順位
折池 祝千可 (中央ジュニア)	/	○ 21-4 21-6	○ 21-8 21-4	M 2-0 G 4-0 P 84-22	1
倉田 終弥 (T I J長野)	×	/	×	M 0-2 G 0-4 P 34-84	3
杉木 尚弥 (上市バドスクール)	×	○ 21-10 21-14	/	M 1-1 G 2-2 P 54-66	2

第11回金沢ジュニアオープンバドミントン大会

5年生男子シングルス Iブロック	金子	山崎	田中	勝敗	順位
金子 隼 (五泉パンピー)	○	○	M 2-0 G 4-1 P 99-81	1	
山崎 泰雅 (高岡ジュニア)	×	○	M 0-2 G 0-4 P 37-84	3	
田中 皇己 (勝山チャマッシュ)	×	○	M 1-1 G 3-2 P 100-71	2	

5年生男子シングルス Jブロック	麻島	高畑	松井	勝敗	順位
麻島 虹 (北の国ジュニアバドミントンクラブ)	×	×	M 0-2 G 0-4 P 24-84	3	
高畑 羽琉 (新湊ジュニア)	○	○	M 1-1 G 2-2 P 75-58	2	
松井 優斗 (金井学園ジュニア)	○	○	M 2-0 G 4-0 P 84-41	1	

5年生男子シングルス Kブロック	徳田	高橋	館	勝敗	順位
徳田 浩空 (松任ジュニア)	○	○	M 2-0 G 4-1 P 103-76	1	
高橋 優希 (ミンビーバーサー)	×	×	M 0-2 G 0-4 P 50-84	3	
館 陽輝 (井ロジュニア)	×	○	M 1-1 G 3-2 P 100-93	2	

5年生男子シングルス Lブロック	横山	山本	山地	勝敗	順位
横山 心人 (森田ジュニア)	×	×	M 0-2 G 2-4 P 98-119	3	
山本 倫太郎 (内灘ジュニア)	○	×	M 1-1 G 2-3 P 83-94	2	
山地 望道 (滑川ジュニア)	○	○	M 2-0 G 4-1 P 104-72	1	

5年生男子シングルス Mブロック	堺	土橋	八木澤	勝敗	順位
堺 健太 (小松ジュニア)	×	×	M 0-2 G 0-4 P 42-84	3	
土橋 侑人 (JBCふちゅう)	○	×	M 1-1 G 2-2 P 55-72	2	
八木澤 賢翼 (守部宮中央ジュニア)	○	○	M 2-0 G 4-0 P 84-25	1	

5年生男子シングルス Nブロック	笹原	笹井	福永	勝敗	順位
笹原 蒼良 (足羽ジュニア)	○	○	M 2-0 G 4-0 P 84-16	1	
笹井 英嘉 (南条ジュニア)	×	○	M 1-1 G 2-3 P 72-92	2	
福永 伊吹 (松任ジュニア)	×	×	M 0-2 G 1-4 P 56-104	3	

5年生男子シングルス Oブロック	田中	駒澤	水口	勝敗	順位
田中 亮多 (中央ジュニア)	○	○	M 2-0 G 4-0 P 84-44	1	
駒澤 旬亮 (豊栄ジュニア)	×	○	M 1-1 G 2-2 P 65-79	2	
水口 颯介 (JBCふちゅう)	×	×	M 0-2 G 0-4 P 58-84	3	

5年生男子シングルス Pブロック	安村	木下	撰田	勝敗	順位
安村 琉偉 (高岡ジュニア)	○	×	M 1-1 G 2-2 P 65-54	2	
木下 理仁 (T I J長野)	×	×	M 0-2 G 0-4 P 22-84	3	
撰田 海来 (北の国ジュニアバドミントンクラブ)	○	○	M 2-0 G 4-0 P 84-33	1	

第11回金沢ジュニアオープンバドミントン大会

5年生男子シングルス Qブロック	吉田	川田	了舟	勝敗	順位
吉田 智哉 (井ロジュニア)	/	○ 21-16 21-9	○ 21-2 21-4	M 2-0 G 4-0 P 84-31	1
川田 遥斗 (えちぜんジュニア)	×	/	○ 21-9 21-3	M 1-1 G 2-2 P 67-54	2
了舟 輝 (里きつず)	×	×	/	M 0-2 G 0-4 P 18-84	3

5年生男子シングルス Rブロック	平野	井上	芳賀	勝敗	順位
平野 蓮太郎 (ナスポ)	/	×	×	M 0-2 G 0-4 P 37-84	3
井上 太嗣 (JBCふちゅう)	○ 21-7 21-6	/	×	M 1-1 G 3-2 P 95-68	2
芳賀 凜成 (ミンビーペーサー)	○ 21-9 21-15	○ 21-17 13-21 21-15	/	M 2-0 G 4-1 P 97-77	1

5年生男子シングルス Sブロック	齊藤	高井	木下	後藤	勝敗	順位
齊藤 聖大 (森田ジュニア)	/	×	×	5	M 0-2 G 0-4 P 29-84	4
高井 響 (上市バドスクール)	○ 21-6 21-7	/	6	×	M 1-1 G 2-2 P 53-55	2
木下 彪成 (野々市ジュニア)	○ 21-6 21-10	6	/	×	M 1-1 G 2-2 P 52-58	3
後藤 洸太 (岩槻ジュニア)	5	○ 21-5 21-6	○ 21-4 21-6	/	M 2-0 G 4-0 P 84-21	1

5年生男子シングルス Tブロック	羽賀	早川	中川	勝敗	順位
羽賀 晴人 (豊浦スバリオールズ)	/	○ 21-3 21-2	○ 21-3 21-4	M 2-0 G 4-0 P 84-12	1
早川 太晴 (J. cats)	×	/	×	M 0-2 G 0-4 P 43-84	3
中川 翔太 (社南ジュニア)	×	○ 21-18 21-20	/	M 1-1 G 2-2 P 49-80	2

5年生男子シングルス Uブロック	上村	小柳	長谷部	勝敗	順位
上村 康祐 (トリックハンダース)	/	×	×	M 0-2 G 0-4 P 40-84	3
小柳 賢純 (SC富山)	○ 21-14 21-8	/	×	M 1-1 G 2-2 P 63-64	2
長谷部 航 (Dream Jr)	○ 21-8 21-10	○ 21-7 21-14	/	M 2-0 G 4-0 P 84-39	1

5年生男子シングルス Vブロック	延田	上所	河	勝敗	順位
延田 遼介 (高松ジュニア)	/	○ 21-15 21-10	○ 21-6 21-14	M 2-0 G 4-0 P 84-45	1
上 礼 (久田バドミントンクラブ)	×	/	○	M 1-1 G 2-2 P 67-70	2
所河 叶磨 (T I J長野)	×	×	/	M 0-2 G 0-4 P 48-84	3

5年生男子シングルス Wブロック	幸河	島	奥	勝敗	順位
幸河 歩夢 (勝山チャマッシュ)	/	○ -X	×	M 1-1 G 2-2 P 71-42	2
島 悠太 (南条ジュニア)	×	/	×	M 0-2 G 0-4 P 0-84	3
奥 健斗 (美川湊ジュニア)	○ 21-11 21-18	○ -X	/	M 2-0 G 4-0 P 84-29	1

5年生男子シングルス Xブロック	濟藤	中村	米	勝敗	順位
濟藤 竜郎 (南木曾ジュニア)	/	×	×	M 0-2 G 0-4 P 36-84	3
中村 剛 (中央ジュニア)	○ 21-9 21-11	/	×	M 1-1 G 3-2 P 82-80	2
米 颯斗 (福野スポ少)	○ 21-7 21-9	○ 21-9 18-21 21-10	/	M 2-0 G 4-1 P 102-56	1

第11回金沢ジュニアオープンバドミントン大会

5年生男子シングルス Yブロック	猪 島	立 花	寺 田	勝 敗	順 位
猪島 孔輝 (足羽ジュニア)	○	○	M 2-0 G 4-0 P 84-45	1	
立花 優輝 (上市バドスクール)	×	×	M 0-2 G 0-4 P 37-84	3	
寺田 義将 (新神田ジュニア)	×	○	M 1-1 G 2-2 P 72-64	2	

5年生男子シングルス Zブロック	池 田	廣 川	田 中	勝 敗	順 位
池田 廉飛 (バドミントンクラブかしま)	○	×	M 1-1 G 2-3 P 62-97	2	
廣川 恵斗 (金沢ジュニア)	×	×	M 0-2 G 1-4 P 66-93	3	
田中 公陽 (新湊ジュニア)	○	○	M 2-0 G 4-0 P 84-22	1	

第11回金沢ジュニアオープンバドミントン大会

6年生男子シングルス Aブロック	五味川	大嶋	北出	勝敗	順位
五味川 柊 (大徳ジュニア)	/	○ 21- 3 21- 7	○ 21-11 21-13	M 2-0 G 4-0 P 84-34	1
大嶋 一輝 (立山ジュニア)	×	/	×	M 0-2 G 1-4 P 70-103	3
北出 和心 (春江ジュニア)	×	○ 21-20 19-21 21-19	/	M 1-1 G 2-3 P 85-102	2

6年生男子シングルス Bブロック	平井	向	小野	勝敗	順位
平井 恵翔 (ラナーアップ)	/	○ 16-21 21-11 21- 8	×	M 1-1 G 3-3 P 112-99	2
向 光騎 (津幡ジュニア)	×	/	×	M 0-2 G 1-4 P 71-100	3
小野 有史郎 (木田ジュニア)	○ 17-21 21-20 21-13	○ 21-11 21-20	/	M 2-0 G 4-1 P 101-85	1

6年生男子シングルス Cブロック	兼田	中川	水野	勝敗	順位
兼田 航生 (高松ジュニア)	/	○ 21-16 21-10	×	M 1-1 G 2-2 P 74-68	2
中川 貴裕 (森田ジュニア)	×	/	×	M 0-2 G 0-4 P 41-84	3
水野 吏都 (高岡ジュニア)	○ 21-20 21-12	○ 21-13 21- 2	/	M 2-0 G 4-0 P 84-47	1

6年生男子シングルス Dブロック	佐藤	宮川	西野	勝敗	順位
佐藤 和月 (白根エンゼルス)	/	×	○ 21-13 21-12	M 1-1 G 2-2 P 78-67	2
宮川 力也 (勝山チャマッシュ)	○ 21-18 21-18	/	○ 21-14 21- 8	M 2-0 G 4-0 P 84-58	1
西野 蓮 (北の国ジュニア)	×	×	/	M 0-2 G 0-4 P 47-84	3

6年生男子シングルス Eブロック	小島	米持	井藤	勝敗	順位
小島 龍汰 (OKジュニア)	/	×	○ 21-14 21-14	M 1-1 G 2-2 P 63-70	2
米持 俊亮 (ミンピーバーサー)	○ 21- 8 21-13	/	○ 21-10 21- 9	M 2-0 G 4-0 P 84-40	1
井藤 祐一郎 (上市バドスクール)	×	×	/	M 0-2 G 0-4 P 47-84	3

6年生男子シングルス Fブロック	加藤	木山	山田	勝敗	順位
加藤 唯人 (野々市ジュニア)	/	×	○ 21-12 18-21 21-12	M 1-1 G 2-3 P 82-87	2
木山 潤 (横田ジュニア)	○ 21- 9 21-13	/	○ 21- 9 21-20	M 2-0 G 4-0 P 84-51	1
山田 英隼 (えちぜんジュニア)	×	×	/	M 0-2 G 1-4 P 74-102	3

6年生男子シングルス Gブロック	佐々木	尾崎	橋本	勝敗	順位
佐々木 琉大 (社南ジュニア)	/	○ 21-10 21-13	×	M 1-1 G 2-2 P 49-65	2
尾崎 由啓 (金沢崎浦Wings)	×	/	×	M 0-2 G 0-4 P 33-84	3
橋本 新司 (SC富山)	○ 21- 7 21- 0	○ 21- 3 21- 7	/	M 2-0 G 4-0 P 84-17	1

6年生男子シングルス Hブロック	川瀬	岩本	川下	勝敗	順位
川瀬 理生 (大垣東BSS)	/	○ 21- 8 21- 6	○ 21- 1 21- 6	M 2-0 G 4-0 P 84-21	1
岩本 佳久 (足羽ジュニア)	×	/	○ 17-21 21-14 21-17	M 1-1 G 2-3 P 73-94	2
川下 七聖 (高松ジュニア)	×	×	/	M 0-2 G 1-4 P 59-101	3

第11回金沢ジュニアオープンバドミントン大会

6年生男子シングルス Iブロック	濱 岸	鎌 田	桑 原	勝 敗	順 位
濱 岸 遥 (富山和合)	/	×	○	M 1-1 G 3-2 P 96-93	2
鎌 田 墨斗 (勝山チャマッシュ)	○	/	○	M 2-0 G 4-1 P 102-76	1
桑原 佳太郎 (バドミントンクラブかほ)	×	×	/	M 0-2 G 0-4 P 55-84	3

6年生男子シングルス Jブロック	西 川	長谷川	加 藤	勝 敗	順 位
西川 優汰 (Dream Jr)	/	×	×	M 0-2 G 1-4 P 66-96	3
長谷川 秀真 (五泉バンビーン)	○	/	×	M 1-1 G 2-3 P 69-91	2
加藤 徹哉 (美川湊ジュニア)	○	○	/	M 2-0 G 4-0 P 84-32	1

6年生男子シングルス Kブロック	杉 本	嶋	大 橋	勝 敗	順 位
杉本 拓海 (敦賀ジュニア)	/	○	○	M 2-0 G 4-0 P 84-44	1
嶋 翔也 (小松ジュニア)	×	/	×	M 0-2 G 0-4 P 26-84	3
大橋 拓真 (立山ジュニア)	×	○	/	M 1-1 G 2-2 P 78-60	2

6年生男子シングルス Lブロック	杉 岡	盛 田	前	勝 敗	順 位
杉岡 忠昌 (社南ジュニア)	/	○	×	M 1-1 G 3-2 P 77-90	2
盛田 卓弥 (井ロジュニア)	×	/	×	M 0-2 G 1-4 P 72-101	3
前 結心 (内灘ジュニア)	○	○	/	M 2-0 G 4-2 P 115-73	1

6年生男子シングルス Mブロック	磯 端	道 上	矢 崎	勝 敗	順 位
磯端 晴生 (新神田ジュニア)	/	×	×	M 0-2 G 0-4 P 32-84	3
道上 颯心 (富山南ジュニア)	○	/	×	M 1-1 G 2-2 P 58-69	2
矢崎 智也 (T I J長野)	○	○	/	M 2-0 G 4-0 P 84-21	1

6年生男子シングルス Nブロック	小 林	池 田	徳 田	勝 敗	順 位
小林 大晟 (柏崎ジュニア)	/	○	○	M 2-0 G 4-0 P 84-26	1
池田 夢飛 (バドミントンクラブかほ)	×	/	×	M 0-2 G 1-4 P 55-102	3
徳田 功武 (井ロジュニア)	×	○	/	M 1-1 G 2-3 P 79-90	2

6年生男子シングルス Oブロック	南	小 川	沖 谷	勝 敗	順 位
南 十良 (南条ジュニア)	/	○	○	M 2-0 G 4-1 P 97-69	1
小川 龍広 (森田ジュニア)	×	/	○	M 1-1 G 3-2 P 91-74	2
沖谷 昂亮 (美川湊ジュニア)	×	×	/	M 0-2 G 0-4 P 39-84	3

6年生男子シングルス Pブロック	高 尾	市 橋	藤 原	勝 敗	順 位
高尾 英志 (高松ジュニア)	/	×	×	M 0-2 G 2-4 P 113-118	3
市橋 清哉 (足羽ジュニア)	○	/	○	M 2-0 G 4-2 P 119-101	1
藤原 疾風 (ミンビーベアサー)	○	×	/	M 1-1 G 3-3 P 107-120	2

第11回金沢ジュニアオープンバドミントン大会

6年生男子シングルス Qブロック	鈴木	林	大浦	勝敗	順位
鈴木 修一朗 (T I J長野)	/	○ 21-18 13-21 21-11	○ 21-15 21-11	M 2-0 G 4-1 P 97-76	1
林 颯汰 (上市バドスクール)	×	/	○ 21-12 21-18	M 1-1 G 3-2 P 92-85	2
大浦 林斗 (えちぜんジュニア)	×	×	/	M 0-2 G 0-4 P 56-84	3

6年生男子シングルス Rブロック	上野	酒田	前田	勝敗	順位
上野 颯太 (社南ジュニア)	/	○ 21-12 21-14	×	M 1-1 G 2-2 P 76-68	2
酒田 公 (富山南ジュニア)	×	/	×	M 0-2 G 0-4 P 46-84	3
前田 颯斗 (新神田ジュニア)	○ 21-17 21-17	○ 21-11 21- 9	/	M 2-0 G 4-0 P 84-54	1

6年生男子シングルス Sブロック	内田	有岡	川村	中島	勝敗	順位
内田 蓮 (野々市ジュニア)	/	○ 21-12 21- 9	3	×	M 1-1 G 2-2 P 70-63	2
有岡 駿 (立山ジュニア)	×	/	×	4	M 0-2 G 0-4 P 40-84	4
川村 陽日 (勝山チャマッシュ)	3	○ 21-10 21- 9	/	×	M 1-1 G 2-2 P 64-61	3
中島 圭優 (内灘ジュニア)	○ 21-13 21-15	4	○ 21-12 21-10	/	M 2-0 G 4-0 P 84-50	1

6年生男子シングルス Tブロック	田中	山辺	北野	落合	勝敗	順位
田中 天祥 (勝山チャマッシュ)	/	○ 21-13 21- 2	3	○ 21-12 21- 7	M 2-0 G 4-0 P 84-34	1
山辺 楓雅 (新神田ジュニア)	×	/	×	4	M 0-2 G 0-4 P 33-84	4
北野 功 (上市バドスクール)	3	○ 21-13 21- 5	/	×	M 1-1 G 3-2 P 100-76	2
落合 輝旭 (津幡ジュニア)	×	4	○ 16-21 21-20 21-17	/	M 1-1 G 2-3 P 77-100	3

6年生男子シングルス Uブロック	大西	伊藤	金岡	勝敗	順位
大西 胡太郎 (えちぜんジュニア)	/	○ 15-21 21-14 21- 6	○ 21- 7 21- 9	M 2-0 G 4-1 P 99-57	1
伊藤 陽樹 (豊栄ジュニア)	×	/	○ 21-20 18-21 21-14	M 1-1 G 3-3 P 101-112	2
金岡 樹 (新湊ジュニア)	×	×	/	M 0-2 G 1-4 P 71-102	3

6年生男子シングルス Vブロック	五十嵐	村井	長谷川	勝敗	順位
五十嵐 悠人 (木田ジュニア)	/	○ 21- 9 21- 8	○ 21-10 21- 6	M 2-0 G 4-0 P 84-33	1
村井 遼太郎 (立山ジュニア)	×	/	○ 21-18 21-12	M 1-1 G 2-2 P 59-72	2
長谷川 拓海 (各務原ジュニア)	×	×	/	M 0-2 G 0-4 P 46-84	3

6年生男子シングルス Wブロック	竹内	表	西畑	勝敗	順位
竹内 幸生 (高岡ジュニア)	/	○ 21- 9 21- 6	○ 21- 9 21-18	M 2-0 G 4-0 P 84-42	1
表 佑樹 (バドミントンクラブかほ)	×	/	○ 21- 9 21-18	M 1-1 G 2-2 P 57-69	2
西畑 正宗 (春江ジュニア)	×	×	/	M 0-2 G 0-4 P 54-84	3

6年生男子シングルス Xブロック	藪内	廣田	丸山	勝敗	順位
藪内 飛翔 (横田ジュニア)	/	○ 21- 5 21- 4	○ 21- 2 21- 2	M 2-0 G 4-0 P 84-13	1
廣田 篤哉 (バドミントンクラブかほ)	×	/	○ 21- 3 21- 5	M 1-1 G 2-2 P 51-50	2
丸山 莉玖 (メンバーベース)	×	×	/	M 0-2 G 0-4 P 12-84	3

第11回金沢ジュニアオープンバドミントン大会

6年生男子シングルス Yブロック	山 本	森 永	亀 田	勝 敗	順 位
山 本 滯 (高松ジュニア)		×	×	M 0-2 G 0-4 P 26-84	3
森永 祥生 (社南ジュニア)	○ 21-13 21- 7		×	M 1-1 G 2-2 P 56-62	2
亀田 太一 (金沢ジュニア)	○ 21- 2 21- 4	○ 21- 7 21- 7		M 2-0 G 4-0 P 84-20	1

第11回金沢ジュニアオープンバドミントン大会

1年生以下女子シングルス Aブロック	田中	立花	阿部	勝敗	順位
田中 咲羽 (金沢ジュニア)	/	×	○	M 1-1 G 3-2 P 70-52	2
立花 心桃 (上市バドスクール)	○	/	○	M 2-0 G 4-1 P 71-51	1
阿部 美月 (美川湊ジュニア)	×	×	/	M 0-2 G 0-4 P 22-60	3

1年生以下女子シングルス Bブロック	榎木	古西	羽根田	勝敗	順位
榎木 梨乃 (大徳ジュニア)	/	×	×	M 0-2 G 0-4 P 37-60	3
古西 帆南 (勝原ジュニア)	○	/	○	M 2-0 G 4-0 P 60-33	1
羽根田 莉紗 (野々市ジュニア)	○	×	/	M 1-1 G 2-2 P 48-52	2

1年生以下女子シングルス Cブロック	浜田	野口	小松	勝敗	順位
浜田 環菜 (中島ジュニア)	/	×	×	M 0-2 G 0-4 P 36-60	3
野口 実莉愛 (Wing武生JBC)	○	/	○	M 2-0 G 4-0 P 60-29	1
小松 奏乃 (TIJ長野)	○	×	/	M 1-1 G 2-2 P 44-51	2

1年生以下女子シングルス Dブロック	大橋	松田	山下	勝敗	順位
大橋 あい (立山ジュニア)	/	○	○	M 2-0 G 4-2 P 83-73	1
松田 遥音 (宇ノ気ジュニア)	×	/	×	M 0-2 G 2-4 P 68-84	3
山下 桜愛 (新神田ジュニア)	×	○	/	M 1-1 G 3-3 P 83-77	2

1年生以下女子シングルス Eブロック	長田	牧野	森山	勝敗	順位
長田 真紀 (南条ジュニア)	/	×	×	M 0-2 G 1-4 P 55-71	3
牧野 永愛 (Wing武生JBC)	○	/	×	M 1-1 G 2-2 P 53-51	2
森山 葉月 (OKジュニア)	○	○	/	M 2-0 G 4-1 P 71-57	1

1年生以下女子シングルス Fブロック	矢野	田中	平谷	東	勝敗	順位
矢野 馨愛 (金沢ジュニア)	/	○	3	○	M 2-0 G 4-2 P 78-82	1
田中 莉央 (勝原ジュニア)	×	/	×	4	M 0-2 G 1-4 P 60-71	4
平谷 柚希 (金沢崎浦Wings)	3	○	/	×	M 1-1 G 2-2 P 49-51	3
東 若菜 (JBCふちゅう)	×	4	○	/	M 1-1 G 3-2 P 73-56	2

1年生以下女子シングルス Gブロック	中村	小利池	中松	平石	勝敗	順位
中村 心美 (Wing武生JBC)	/	○	○	5	M 2-0 G 4-1 P 74-48	1
小利池 柚羽 (野々市ジュニア)	×	/	6	○	M 1-1 G 2-2 P 46-48	3
中松 彩葉 (立山ジュニア)	×	6	/	○	M 1-1 G 3-2 P 62-58	2
平石 仁瑚 (中島ジュニア)	5	×	×	/	M 0-2 G 0-4 P 32-60	4

1年生以下女子シングルス Hブロック	横山	山口	田中	勝敗	順位
横山 結羽 (金沢ジュニア)	/	○	○	M 2-0 G 4-0 P 60-17	1
山口 桜音 (上市バドスクール)	×	/	×	M 0-2 G 0-4 P 24-60	3
田中 美羽 (足羽ジュニア)	×	○	/	M 1-1 G 2-2 P 37-44	2

第11回金沢ジュニアオープンバドミントン大会

1年生以下女子シングルス Iブロック	尾田	田中	園田	勝敗	順位
尾田 菜乃遥 (国府ジュニア)		○ 13-15 15-9 15-7	○ 14-15 15-13 15-2	M 2-0 G 4-2 P 87-61	1
田中 伶奈 (金沢崎浦Wings)	× 15-13 9-15 7-15		× 13-15 3-15	M 0-2 G 1-4 P 47-73	3
園田 愛桜 (ホワイトバンダース)	× 15-14 13-15 2-15	○ 15-13 15-3		M 1-1 G 3-2 P 60-60	2

1年生以下女子シングルス Jブロック	細田	木下	福島	勝敗	順位
細田 羽菜 (森田ジュニア)		○ 15-9 15-7	○ 15-4 15-3	M 2-0 G 4-0 P 60-23	1
木下 華乃 (T I J長野)	× 9-15 7-15		○ 15-11 15-6	M 1-1 G 2-2 P 46-47	2
福島 莉奈 (美川湊ジュニア)	× 4-15 3-15	× 11-15 6-15		M 0-2 G 0-4 P 24-60	3

1年生以下女子シングルス Kブロック	岩田	升谷	矢野	勝敗	順位
岩田 美紗希 (野々市ジュニア)		○ 15-10 15-1	○ 15-6 7-15 15-9	M 2-0 G 4-1 P 67-41	1
升谷 心暖 (JBCふちゅう)	× 10-15 1-15		× 15-9 4-15 5-15	M 0-2 G 1-4 P 35-69	3
矢野 姫亜来 (ラナーアップ)	× 6-15 15-7 9-15	○ 9-15 15-4 15-5		M 1-1 G 3-3 P 69-61	2

1年生以下女子シングルス Lブロック	大石	坂野	渡邊	勝敗	順位
大石 結菜 (立山ジュニア)		○ 15-4 15-4	× 8-15 12-15	M 1-1 G 2-2 P 50-38	2
坂野 亜萌 (新神田ジュニア)	× 4-15 4-15		× 5-15 3-15	M 0-2 G 0-4 P 16-60	3
渡邊 華子 (金沢ジュニア)	○ 15-8 15-12	○ 15-5 15-3		M 2-0 G 4-0 P 60-28	1

第11回金沢ジュニアオープンバドミントン大会

3年生以下女子シングルス Aブロック	廣瀬	元智	森山	勝敗	順位
廣瀬 綾夏 (金沢ジュニア)		○ 21- 6 21-11	○ 21-11 21- 9	M 2-0 G 4-0 P 84-37	1
元智 咲良 (富山南ジュニア)	× 6-21 11-21		× 10-21 21-18 12-21	M 0-2 G 1-4 P 60-102	3
森山 一花 (嶺南ジュニアバドミントンクラブ)	× 11-21 9-21	○ 21-10 18-21 21-12		M 1-1 G 2-3 P 80-85	2

3年生以下女子シングルス Bブロック	安村	宮下	寺井	勝敗	順位
安村 紗来 (高岡ジュニア)		○ 21- 5 21- 6	○ 21- 1 21- 7	M 2-0 G 4-0 P 84-19	1
宮下 亜月 (中島ジュニア)	× 5-21 6-21		○ 21-14 21- 6	M 1-1 G 2-2 P 53-62	2
寺井 千咲 (IHSジュニア)	× 1-21 7-21	× 14-21 6-21		M 0-2 G 0-4 P 28-84	3

3年生以下女子シングルス Cブロック	西	升谷	小松	勝敗	順位
西 奏音 (オールエイジュニア)		× 15-21 21- 4 16-21	× 5-21 7-21	M 0-2 G 1-4 P 64-88	3
升谷 果暖 (JBCふちゅう)	○ 21-15 4-21 21-16		× 7-21 5-21	M 1-1 G 2-3 P 58-94	2
小松 桃子 (万葉ドリーム)	○ 21- 5 21- 7	○ 21- 7 21- 5		M 2-0 G 4-0 P 84-24	1

3年生以下女子シングルス Dブロック	山崎	萩中	沢田	勝敗	順位
山崎 琳子 (AC闘魂バドミントンBCジュニア)		○ 21-10 21- 6	○ -X	M 2-0 G 4-0 P 84-16	1
萩中 陽愛 (滑川ジュニア)	× 10-21 6-21		○ -X	M 1-1 G 2-2 P 58-42	2
沢田 愛 (中央ジュニア)	× X-	× X-		M 0-2 G 0-4 P 0-84	3

3年生以下女子シングルス Eブロック	時岡	伊藤	田中	勝敗	順位
時岡 蒼依 (大浦ジュニアクラブ)		○ 21- 7 21-14	○ 21- 7 21-12	M 2-0 G 4-0 P 84-40	1
伊藤 仁奈 (あわらB-kids)	× 7-21 14-21		○ 21- 7 21-17	M 1-1 G 2-2 P 63-66	2
田中 友理 (嶺南ジュニアバドミントンクラブ)	× 7-21 12-21	× 7-21 17-21		M 0-2 G 0-4 P 43-84	3

3年生以下女子シングルス Fブロック	稲葉	稲元	中村	勝敗	順位
稲葉 愛莉 (つばさJBC)		○ 21-14 21-11	○ 21-13 21-18	M 2-0 G 4-0 P 84-56	1
稲元 花寧 (南条ジュニア)	× 14-21 11-21		× 17-21 9-21	M 0-2 G 0-4 P 51-84	3
中村 梨央 (ナスポ)	× 13-21 18-21	○ 21-17 21- 9		M 1-1 G 2-2 P 73-68	2

3年生以下女子シングルス Gブロック	藤川	長田	鈴木	勝敗	順位
藤川 紗奈 (金沢鳩瀬Wings)		× 12-21 12-21	× 7-21 4-21	M 0-2 G 0-4 P 35-84	3
長田 諒 (井ロジュニア)	○ 21-12 21-12		× 14-21 8-21	M 1-1 G 2-2 P 64-66	2
鈴木 梨央 (里きつず)	○ 21- 7 21- 4	○ 21-14 21- 8		M 2-0 G 4-0 P 84-33	1

3年生以下女子シングルス Hブロック	大嶋	山口	大本	勝敗	順位
大嶋 彩知那 (足羽ジュニア)		○ 21- 0 21- 2	○ 21- 9 21- 8	M 2-0 G 4-0 P 84-19	1
山口 莓音 (上市バドスクール)	× 0-21 2-21		× 4-21 4-21	M 0-2 G 0-4 P 10-84	3
大本 柚香 (野々市ジュニア)	× 9-21 8-21	○ 21- 4 21- 4		M 1-1 G 2-2 P 59-50	2

第11回金沢ジュニアオープンバドミントン大会

3年生以下女子シングルス Iブロック	大塚	盛田	瀬山	勝敗	順位
大塚 仁琴 (里きっず)		○ 21-20 21-16	× 7-21 17-21	M 1-1 G 2-2 P 66-78	2
盛田 彩心 (中島ジュニア)	× 20-21 16-21		× 12-21 10-21	M 0-2 G 0-4 P 58-84	3
瀬山 乃愛 (富山南ジュニア)	○ 21- 7 21-17	○ 21-12 21-10		M 2-0 G 4-0 P 84-46	1

3年生以下女子シングルス Jブロック	板橋	煎田	土屋	勝敗	順位
板橋 真佑 (松任ジュニア)		× 13-21 11-21	○ 21- 7 21-18	M 1-1 G 2-2 P 66-67	2
煎田 亜花里 (大徳ジュニア)	○ 21-13 21-11		○ 21- 2 21- 8	M 2-0 G 4-0 P 84-34	1
土屋 璃恋 (T I J長野)	× 7-21 18-21	× 2-21 8-21		M 0-2 G 0-4 P 35-84	3

3年生以下女子シングルス Kブロック	木村	京谷	河崎	勝敗	順位
木村 愛実 (高松ジュニア)		○ 21-10 21-12	○ 21-12 21-19	M 2-0 G 4-0 P 84-53	1
京谷 美空 (高岡ジュニア)	× 10-21 12-21		○ 21-15 13-21 21-17	M 1-1 G 2-3 P 77-95	2
河崎 愛羅 (鯖江ジュニアバドミントンクラブ)	× 12-21 19-21	× 15-21 21-13 17-21		M 0-2 G 1-4 P 84-97	3

3年生以下女子シングルス Lブロック	田代	中根	亀山	勝敗	順位
田代 茜 (宇ノ気ジュニア)		○ 21-17 21-16	× 12-21 13-21	M 1-1 G 2-2 P 67-75	2
中根 望都三 (JBCふちゅう)	× 17-21 16-21		× 17-21 13-21	M 0-2 G 0-4 P 63-84	3
亀山 心和 (金沢崎浦Wings)	○ 21-12 21-13	○ 21-17 21-13		M 2-0 G 4-0 P 84-55	1

3年生以下女子シングルス Mブロック	尾田	西尾	小林	勝敗	順位
尾田 心遥 (国府ジュニア)		○ 21- 8 21- 5	× 2-21 7-21	M 1-1 G 2-2 P 51-55	2
西尾 実音 (滑川ジュニア)	× 8-21 5-21		× 7-21 10-21	M 0-2 G 0-4 P 30-84	3
小林 佳依 (佐用B J C)	○ 21- 2 21- 7	○ 21- 7 21-10		M 2-0 G 4-0 P 84-26	1

3年生以下女子シングルス Nブロック	飯田	渡辺	山田	勝敗	順位
飯田 羽海 (鯖江ジュニアバドミントンクラブ)		○ 21- 6 21- 2	○ 21- 5 21- 5	M 2-0 G 4-0 P 84-18	1
渡辺 百合 (立山ジュニア)	× 6-21 2-21		× 11-21 9-21	M 0-2 G 0-4 P 28-84	3
山田 虹来 (中島ジュニア)	× 5-21 5-21	○ 21-11 21- 9		M 1-1 G 2-2 P 52-62	2

3年生以下女子シングルス Oブロック	林	谷内口	佐藤	勝敗	順位
林 陽々 (マスキッズ)		○ 21-17 21-11	○ 21-14 21- 6	M 2-0 G 4-0 P 84-48	1
谷内口 貴帆 (金沢崎浦Wings)	× 17-21 11-21		○ 21-11 21-20	M 1-1 G 2-2 P 70-73	2
佐藤 祐歩 (新湊ジュニア)	× 14-21 6-21	× 11-21 20-21		M 0-2 G 0-4 P 51-84	3

3年生以下女子シングルス Pブロック	皆口	西	橋本	勝敗	順位
皆口 八笑子 (JBCふちゅう)		○ 21-17 21-13	× 13-21 6-21	M 1-1 G 2-2 P 61-72	2
西 葉月 (北の国ジュニアバドミントンクラブ)	× 17-21 13-21		× 4-21 8-21	M 0-2 G 0-4 P 42-84	3
橋本 佳奈 (津幡ジュニア)	○ 21-13 21- 6	○ 21- 4 21- 8		M 2-0 G 4-0 P 84-31	1

第11回金沢ジュニアオープンバドミントン大会

3年生以下女子シングルス Qブロック	高地	道上	吉嶋	勝敗	順位
高地 凜愛 (足羽ジュニア)		○ 21-18 21-14	○ 21-10 21-14	M 2-0 G 4-0 P 84-56	1
道上 日葵 (富山南ジュニア)	×		×	M 0-2 G 1-4 P 89-97	3
吉嶋 あい (金沢ジュニア)	×	○ 13-21 21-20 21-16		M 1-1 G 2-3 P 79-99	2

3年生以下女子シングルス Rブロック	手塚	小林	松下	勝敗	順位
手塚 結萌乃 (AC競バドイロBCジュニア)		○ 21-13 21-10	○ 21-15 10-21 21-10	M 2-0 G 4-1 P 94-69	1
小林 友菜 (上市バドスクール)	×		×	M 0-2 G 0-4 P 48-84	3
松下 莉望 (競バドイロBCジュニア)	×	○ 15-21 21-10 10-21		M 1-1 G 3-2 P 88-77	2

3年生以下女子シングルス Sブロック	斎藤	西村	山口	谷	勝敗	順位
斎藤 ゆり乃 (しほシャトルモンスター)		×	×	×	M 0-3 G 0-6 P 0-126	4
西村 愛生 (大徳ジュニア)	○ -X		×	×	M 1-2 G 3-4 P 117-95	3
山口 柚歩 (国府ジュニア)	○ -X	○ 11-21 21-18 21-15		×	M 2-1 G 4-3 P 109-96	2
谷 心結 (富山和合)	○ -X	○ 21- 8 21-13	○ 21-11 21- 3		M 3-0 G 6-0 P 126-35	1

3年生以下女子シングルス Tブロック	梶	今井	中田	勝敗	順位
梶 瑞希 (里きつず)		○ 21-14 21- 9	○ 21-13 21-10	M 2-0 G 4-0 P 84-46	1
今井 華穂 (高岡ジュニア)	×		×	M 0-2 G 0-4 P 54-84	3
中田 怜那 (金沢ジュニア)	×	○ 13-21 10-21		M 1-1 G 2-2 P 65-73	2

3年生以下女子シングルス Uブロック	今川	水元	永森	勝敗	順位
今川 紗那 (金沢崎浦Wings)		×	×	M 0-2 G 0-4 P 50-84	3
水元 徠華 (足羽ジュニア)	○ 21-18 21-12		×	M 1-1 G 2-2 P 70-72	2
永森 百々花 (富山南ジュニア)	○ 21-10 21-10	○ 21-17 21-11		M 2-0 G 4-0 P 84-48	1

3年生以下女子シングルス Vブロック	佐藤	橋本	田中	勝敗	順位
佐藤 陽菜 (富田バドミントンスクール)		×	×	M 0-2 G 0-4 P 76-84	3
橋本 心美 (野々市ジュニア)	○ 21-19 21-20		○ 16-21 21-13 21-20	M 2-0 G 4-1 P 100-93	1
田中 詩音 (滑川ジュニア)	○ 21-17 21-20	×		M 1-1 G 3-2 P 96-95	2

3年生以下女子シングルス Wブロック	帰山	北出	村上	勝敗	順位
帰山 柚子 (万葉ドリーム)		○ 21-13 21- 8	○ 21-18 21-13	M 2-0 G 4-0 P 84-52	1
北出 陽菜 (高松ジュニア)	×		×	M 0-2 G 0-4 P 51-84	3
村上 結花 (美川湊ジュニア)	×	○ 18-21 13-21		M 1-1 G 2-2 P 73-72	2

3年生以下女子シングルス Xブロック	横川	津田	坂本	勝敗	順位
横川 莉音 (国府ジュニア)		×	×	M 0-2 G 1-4 P 76-104	3
津田 結花 (南条ジュニア)	○ 21- 9 21-13		○ 21-18 14-21 21-14	M 2-0 G 4-1 P 98-75	1
坂本 藍 (AC競バドイロBCジュニア)	○ 21-14 20-21 21-19	×		M 1-1 G 3-3 P 115-110	2

第11回金沢ジュニアオープンバドミントン大会

3年生以下女子シングルス Yブロック	原 田	山 下	廣 瀬	勝 敗	順 位
原田 美菜 (聯フェアバドミントンクラブ)		× 16-21 17-21	○ -X -X	M 1-1 G 2-2 P 33-42	2
山下 絢加 (JBCふちゅう)	○ 21-16 21-17		○ -X -X	M 2-0 G 4-0 P 42-33	1
廣瀬 香春 (大徳ジュニア)	× X- X-	× X- X-		M 0-2 G 0-4 P 0-0	3

第11回金沢ジュニアオープンバドミントン大会

4年生女子シングルス Aブロック	勸 傳	齊 藤	松 田	勝 敗	順 位
勸傳 歩美 (ホルエイジュニア)	/	○ 21-4 21-5	○ 21-9 21-3	M 2-0 G 4-0 P 84-21	1
齊藤 綾 (春江ジュニア)	× 4-21 5-21	/	× 20-21 21-18 19-21	M 0-2 G 1-4 P 69-102	3
松田 絢音 (宇ノ気ジュニア)	× 9-21 3-21	○ 21-20 18-21 21-19	/	M 1-1 G 2-3 P 72-102	2

4年生女子シングルス Bブロック	渡 邊	城 戸	山 田	勝 敗	順 位
渡邊 桃子 (金沢ジュニア)	/	○ -X	× 12-21 19-21	M 1-1 G 2-2 P 73-42	2
城戸 心音 (里きつず)	× X-	/	× X-	M 0-2 G 0-4 P 0-84	3
山田 紫音 (南条ジュニア)	○ 21-12 21-19	○ -X	/	M 2-0 G 4-0 P 84-31	1

4年生女子シングルス Cブロック	澁 谷	岩 下	田 中	勝 敗	順 位
渋谷 爽風 (SC富山)	/	○ 21-7 21-5	× 16-21 16-21	M 1-1 G 2-2 P 74-54	2
岩下 美風 (美川湊ジュニア)	× 7-21 5-21	/	× 15-21 12-21	M 0-2 G 0-4 P 39-84	3
田中 優花 (金沢崎浦Wings)	○ 21-16 21-16	○ 21-15 21-12	/	M 2-0 G 4-0 P 84-59	1

4年生女子シングルス Dブロック	北 河 野	畑 中	勝 敗	順 位	
北 蓮 菜 (小松ジュニア)	/	× 7-21 10-21	× 13-21 7-21	M 0-2 G 0-4 P 37-84	3
河野 栞 (新湊ジュニア)	○ 21-7 21-10	/	× 16-21 11-21	M 1-1 G 2-2 P 69-59	2
畑中 彩花 (Progress Jr.)	○ 21-13 21-7	○ 21-16 21-11	/	M 2-0 G 4-0 P 84-47	1

4年生女子シングルス Eブロック	池 田	石 塚	嶋 村	勝 敗	順 位
池田 結良 (柏崎ジュニア)	/	× 20-21 17-21	× 21-19 15-21 18-21	M 0-2 G 1-4 P 91-103	3
石塚 咲也香 (勝山チャマッシュ)	○ 21-20 21-17	/	○ 21-19 21-8	M 2-0 G 4-0 P 84-64	1
嶋村 里穂 (大徳ジュニア)	○ 19-21 21-15 21-18	× 19-21 8-21	/	M 1-1 G 2-3 P 88-96	2

4年生女子シングルス Fブロック	前 田	中 山	小 松	勝 敗	順 位
前田 祐華 (新神田ジュニア)	/	× 12-21 13-21	× 21-13 8-21 9-21	M 0-2 G 1-4 P 63-97	3
中山 亜都 (JBCふちゅう)	○ 21-12 21-13	/	× 20-21 8-21	M 1-1 G 2-2 P 70-67	2
小松 結凜 (T I J長野)	○ 13-21 21-8 21-9	○ 21-20 21-8	/	M 2-0 G 4-1 P 97-66	1

4年生女子シングルス Gブロック	坂 口	古 西	卯 尾	勝 敗	順 位
坂口 花穂 (津幡ジュニア)	/	× 17-21 16-21	× 7-21 15-21	M 0-2 G 0-4 P 55-84	3
古西 風花 (勝原ジュニア)	○ 21-17 21-16	/	× 14-21 14-21	M 1-1 G 2-2 P 70-75	2
卯尾 日菜子 (野々市ジュニア)	○ 21-7 21-15	○ 21-14 21-14	/	M 2-0 G 4-0 P 84-50	1

4年生女子シングルス Hブロック	小 原	松 栄	山 田	勝 敗	順 位
小原 絵蓮 (水橋ジュニア)	/	○ 21-16 21-10	× 12-21 5-21	M 1-1 G 2-2 P 59-68	2
松栄 乃果 (新ジュニアバドミントンクラブ)	× 16-21 10-21	/	× 1-21 6-21	M 0-2 G 0-4 P 33-84	3
山田 奈南 (新ジュニアバドミントンクラブ)	○ 21-12 21-5	○ 21-1 21-6	/	M 2-0 G 4-0 P 84-24	1

第11回金沢ジュニアオープンバドミントン大会

4年生女子シングルス Iブロック	西野	本谷	中川	勝敗	順位
西野 乃愛 (富山和合)	/	○ 21-4 21-7	○ 21-5 21-4	M 2-0 G 4-0 P 84-20	1
本谷 心楓 (森田ジュニア)	× 4-21 7-21	/	○ 21-19 18-21 21-11	M 1-1 G 2-3 P 71-93	2
中川 笑佳 (金沢ジュニア)	× 5-21 4-21	× 19-21 21-18 11-21	/	M 0-2 G 1-4 P 60-102	3

4年生女子シングルス Jブロック	角目	中川	丸山	勝敗	順位
角目 夕来 (野々市ジュニア)	/	× 4-21 5-21	○ -X	M 1-1 G 2-2 P 51-42	2
中川 桃奈 (敦賀ジュニア)	○ 21-4 21-5	/	○ 21-19 21-15	M 2-0 G 4-0 P 84-43	1
丸山 日花里 (ミンビーベアサー)	× X-	× 19-21 15-21	/	M 0-2 G 0-4 P 34-84	3

4年生女子シングルス Kブロック	鈴木	濱谷	小川	勝敗	順位
鈴木 佑海 (里きつず)	/	× 18-21 20-21	○ 16-21 21-20 21-13	M 1-1 G 2-3 P 96-96	3
濱谷 和桜 (新湊ジュニア)	○ 21-18 21-20	/	× 20-21 19-21	M 1-1 G 2-2 P 81-80	2
小川 愛海 (大徳ジュニア)	× 21-16 20-21 13-21	○ 21-20 21-19	/	M 1-1 G 3-2 P 96-97	1

4年生女子シングルス Lブロック	竹田	本江	沢田	勝敗	順位
竹田 咲璃 (国府ジュニア)	/	× 18-21 21-9 17-21	× 7-21 12-21	M 0-2 G 1-4 P 75-93	3
本江 蒼 (高岡ジュニア)	○ 21-18 9-21 21-17	/	× 5-21 11-21	M 1-1 G 2-3 P 67-98	2
沢田 知華 (中央ジュニア)	○ 21-7 21-12	○ 21-5 21-11	/	M 2-0 G 4-0 P 84-35	1

4年生女子シングルス Mブロック	手塚	伊藤	田口	勝敗	順位
手塚 陽菜乃 (AC闘心学院BCジュニア)	/	○ 21-19 21-17	○ 21-14 21-15	M 2-0 G 4-0 P 84-65	1
伊藤 初花 (スターキッズ磯部)	× 19-21 17-21	/	× 21-13 20-21 18-21	M 0-2 G 1-4 P 95-97	3
田口 紗花 (大浦ジュニアクラブ)	× 14-21 15-21	○ 13-21 21-20 21-18	/	M 1-1 G 2-3 P 84-101	2

4年生女子シングルス Nブロック	中塚	五十嵐	南森	勝敗	順位
中塚 由奈 (闘心学院BCジュニア)	/	○ -X	× 5-21 8-21	M 1-1 G 2-2 P 55-42	2
五十嵐 愛依 (JBCふちゅう)	× X-	/	× X-	M 0-2 G 0-4 P 0-84	3
南森 杏 (美川湊ジュニア)	○ 21-5 21-8	○ -X	/	M 2-0 G 4-0 P 84-13	1

4年生女子シングルス Oブロック	村岡	水澤	沼	勝敗	順位
村岡 栞 (金井学園ジュニア)	/	○ 21-14 21-14	× 18-21 21-14 14-21	M 1-1 G 3-2 P 95-84	2
水澤 芽生 (闘心学院BCジュニア)	× 14-21 14-21	/	× 13-21 16-21	M 0-2 G 0-4 P 57-84	3
沼 くるみ (OKジュニア)	○ 21-18 14-21 21-14	○ 21-13 21-16	/	M 2-0 G 4-1 P 98-82	1

4年生女子シングルス Pブロック	中谷	上野	沼田	勝敗	順位
中谷 芽維 (闘心学院BCジュニア)	/	× 20-21 21-19 12-21	× 7-21 7-21	M 0-2 G 1-4 P 67-103	3
上野 妃世 (立山ジュニア)	○ 21-20 19-21 21-12	/	× 8-21 18-21	M 1-1 G 2-3 P 87-95	2
沼田 妹子 (闘心学院BCジュニア)	○ 21-7 21-7	○ 21-8 21-18	/	M 2-0 G 4-0 P 84-40	1

第11回金沢ジュニアオープンバドミントン大会

4年生女子シングルス Qブロック	小林	絹川	長谷	勝敗	順位
小林 茉央 (ラナーアップ)	/	○ 21-6 21-7	○ 21-3 21-5	M 2-0 G 4-0 P 84-21	1
絹川 流加 (野々市ジュニア)	×	/	○ 21-6 21-14	M 1-1 G 2-2 P 55-62	2
長谷 玲綾 (内灘ジュニア)	×	×	/	M 0-2 G 0-4 P 28-84	3

4年生女子シングルス Rブロック	城倉	崎田	麻生	勝敗	順位
城倉 涼子 (ミンビーペーサー)	/	○ 21-11 21-8	○ 21-14 19-21 21-13	M 2-0 G 4-1 P 103-67	1
崎田 悠月 (勝江野バドミントンクラブ)	×	/	×	M 0-2 G 0-4 P 49-84	3
麻生 梨央 (富山和合)	×	○ 21-14 21-16	/	M 1-1 G 3-2 P 90-91	2

4年生女子シングルス Sブロック	徳田	木下	山形	勝敗	順位
徳田 優衣 (大浦ジュニアクラブ)	/	×	○ 21-11 21-9	M 1-1 G 2-2 P 67-62	2
木下 梨 (立山ジュニア)	○ 21-10 21-15	/	○ 21-8 21-4	M 2-0 G 4-0 P 84-37	1
山形 優奈 (金井学園ジュニア)	×	×	/	M 0-2 G 0-4 P 32-84	3

4年生女子シングルス Tブロック	笹弥	大嶋	園田	勝敗	順位
笹弥 夏帆 (中島ジュニア)	/	×	○ -X	M 1-1 G 2-2 P 74-42	2
大嶋 彩也夏 (足羽ジュニア)	○ 21-15 21-17	/	○ -X	M 2-0 G 4-0 P 84-32	1
園田 愛絆 (ホワイトバンダース)	×	×	/	M 0-2 G 0-4 P 0-84	3

4年生女子シングルス Uブロック	吉川	加藤	林	勝敗	順位
吉川 彩羽 (美川湊ジュニア)	/	○ 21-9 21-8	○ 21-6 21-9	M 2-0 G 4-0 P 84-32	1
加藤 里奈 (新湊ジュニア)	×	/	○ 21-3 21-7	M 1-1 G 2-2 P 59-52	2
林 歩美 (金沢崎浦Wings)	×	×	/	M 0-2 G 0-4 P 25-84	3

4年生女子シングルス Vブロック	安田	梅山	長谷川	勝敗	順位
安田 希緒 (勝江野バドミントンクラブ)	/	×	×	M 0-2 G 0-4 P 39-84	3
梅山 侑奈 (勝江野バドミントンクラブ)	○ 21-13 21-8	/	×	M 1-1 G 2-2 P 65-63	2
長谷川 琉衣 (新湊カモンSC)	○ 21-11 21-7	○ 21-11 21-12	/	M 2-0 G 4-0 P 84-41	1

4年生女子シングルス Wブロック	道司	荒川	谷内	勝敗	順位
道司 光流 (敦賀ジュニア)	/	○ 21-12 21-9	○ 21-10 21-9	M 2-0 G 4-0 P 84-40	1
荒川 奈子 (里きつず)	×	/	○ 13-21 21-9 21-18	M 1-1 G 2-3 P 76-90	2
谷内 美羽菜 (大徳ジュニア)	×	×	/	M 0-2 G 1-4 P 67-97	3

4年生女子シングルス Xブロック	田代	長田	林	勝敗	順位
田代 小春 (宇ノ気ジュニア)	/	×	×	M 0-2 G 1-4 P 54-104	3
長田 咲紀 (南条ジュニア)	○ 20-21 21-12 21-12	/	×	M 1-1 G 2-3 P 74-87	2
林 あん菜 (マスキッズ)	○ 21-4 21-5	○ 21-5 21-7	/	M 2-0 G 4-0 P 84-21	1

第11回金沢ジュニアオープンバドミントン大会

4年生女子シングルス Yブロック	浦上	岡部	小泉	勝敗	順位
浦上 蒼彩 (野々市ジュニア)	/	○ 21-14 21- 3	○ 21- 3 21- 0	M 2-0 G 4-0 P 84-20	1
岡部 桜子 (新湊ジュニア)	× 14-21 3-21	/	○ 21-10 21- 7	M 1-1 G 2-2 P 59-59	2
小泉 明莉 (中央ジュニア)	× 3-21 0-21	× 10-21 7-21	/	M 0-2 G 0-4 P 20-84	3

4年生女子シングルス Zブロック	山口	水澤	矢木	勝敗	順位
山口 藍果 (宇ノ気ジュニア)	/	× 10-21 20-21	○ 21-17 21-16	M 1-1 G 2-2 P 72-75	2
水澤 茉生 (北の浜ジュニア)	○ 21-10 21-20	/	○ 21- 6 21-18	M 2-0 G 4-0 P 84-54	1
矢木 詩月 (春江ジュニア)	× 17-21 16-21	× 6-21 18-21	/	M 0-2 G 0-4 P 57-84	3

4年生女子シングルス AAブロック	山田	越井	福島	勝敗	順位
山田 愛結 (勝原ジュニア)	/	○ 20-21 21-14 21-12	○ 20-21 21-11 21-14	M 2-0 G 4-2 P 124-93	1
越井 美羽 (S C 富山)	× 21-20 14-21 12-21	/	× 15-21 18-21	M 0-2 G 1-4 P 80-104	3
福島 莉奈 (鯖江ジュニア)	× 21-20 11-21 14-21	○ 21-15 21-18	/	M 1-1 G 3-2 P 88-95	2

4年生女子シングルス ABブロック	蔵田	山王	東	勝敗	順位
蔵田 妃咲 (小松ジュニア)	/	× 8-21 9-21	× 4-21 6-21	M 0-2 G 0-4 P 27-84	3
山王 朋香 (勝山チャマッシュ)	○ 21- 8 21- 9	/	× 13-21 17-21	M 1-1 G 2-2 P 72-59	2
東 華帆 (JBCふちゅう)	○ 21- 4 21- 6	○ 21-13 21-17	/	M 2-0 G 4-0 P 84-40	1

4年生女子シングルス ACブロック	本村	岡田	中野	勝敗	順位
本村 陽奈 (大徳ジュニア)	/	○ -X	○ 21- 6 21- 6	M 2-0 G 4-0 P 84-12	1
岡田 琉愛 (立山ジュニア)	× X-	/	× X-	M 0-2 G 0-4 P 0-84	3
中野 愛弓 (Wing 武生JBC)	× 6-21 6-21	○ -X	/	M 1-1 G 2-2 P 54-42	2

4年生女子シングルス ADブロック	福永	鍋嶋	宮本	勝敗	順位
福永 いろは (松任ジュニア)	/	× 13-21 4-21	× 13-21 7-21	M 0-2 G 0-4 P 37-84	3
鍋嶋 美里 (里きつず)	○ 21-13 21- 4	/	× 14-21 6-21	M 1-1 G 2-2 P 62-59	2
宮本 真奈 (金沢ジュニア)	○ 21-13 21- 7	○ 21-14 21- 6	/	M 2-0 G 4-0 P 84-40	1

4年生女子シングルス AEブロック	阿部	矢崎	中齋	勝敗	順位
阿部 希咲 (美川湊ジュニア)	/	○ 21-14 19-21 21-20	× 11-21 9-21	M 1-1 G 2-3 P 81-97	3
矢崎 園華 (T I J 長野)	× 14-21 21-19 20-21	/	○ 21-19 19-21 21-13	M 1-1 G 3-3 P 116-114	2
中齋 蒼葉 (富山和合)	○ 21-11 21- 9	× 19-21 21-19 13-21	/	M 1-1 G 3-2 P 95-81	1

4年生女子シングルス AFブロック	小酒	今江	山辺	勝敗	順位
小酒 莉緒奈 (金沢滝浦Wings)	/	○ 21-12 21-15	× 4-21 5-21	M 1-1 G 2-2 P 51-69	2
今江 望花 (鯖江ジュニア)	× 12-21 15-21	/	× 1-21 3-21	M 0-2 G 0-4 P 31-84	3
山辺 彩由里 (Progress Jr.)	○ 21- 4 21- 5	○ 21- 1 21- 3	/	M 2-0 G 4-0 P 84-13	1

第11回金沢ジュニアオープンバドミントン大会

5年生女子シングルス Aブロック	山口	増田	滝澤	勝敗	順位
山口 葉菜 (大徳ジュニア)	/	○ 21- 2 21- 3	○ 21- 2 21- 1	M 2-0 G 4-0 P 84-8	1
増田 葉子 (木田ジュニア)	× 2-21 3-21	/	○ 21-11 21- 4	M 1-1 G 2-2 P 47-57	2
滝澤 由奈 (松任ジュニア)	× 2-21 1-21	× 11-21 4-21	/	M 0-2 G 0-4 P 18-84	3

5年生女子シングルス Bブロック	朝川	下島	土田	勝敗	順位
朝川 愛衣 (野々市ジュニア)	/	○ 21-12 21- 7	× 12-21 14-21	M 1-1 G 2-2 P 68-61	2
下島 結羽 (南木曾ジュニア)	× 12-21 7-21	/	× 9-21 7-21	M 0-2 G 0-4 P 35-84	3
土田 采来 (立山ジュニア)	○ 21-12 21-14	○ 21- 9 21- 7	/	M 2-0 G 4-0 P 84-42	1

5年生女子シングルス Cブロック	青山	斎藤	坂田	勝敗	順位
青山 純佳 (J. cats)	/	× 5-21 8-21	○ 21-19 21-14	M 1-1 G 2-2 P 55-75	2
斎藤 蒼依 (Wing武生JBC)	○ 21- 5 21- 8	/	○ 21-12 21- 8	M 2-0 G 4-0 P 84-33	1
坂田 萌奈 (内灘ジュニア)	× 19-21 14-21	× 12-21 8-21	/	M 0-2 G 0-4 P 53-84	3

5年生女子シングルス Dブロック	平野	森	宮崎	勝敗	順位
平野 汐来 (つばさJBC)	/	× 9-21 14-21	× 11-21 13-21	M 0-2 G 0-4 P 47-84	3
森 さくら (上市バドスクール)	○ 21- 9 21-14	/	○ 21-11 21-14	M 2-0 G 4-0 P 84-48	1
宮崎 凜 (オールエイジュニア)	○ 21-11 21-13	× 11-21 14-21	/	M 1-1 G 2-2 P 67-66	2

5年生女子シングルス Eブロック	寺尾	山下	早水	勝敗	順位
寺尾 美咲 (越前バドミントンポーク)	/	○ 21-15 16-21 21-13	○ -X -X	M 2-0 G 4-1 P 58-49	1
山下 来愛 (新神田ジュニア)	× 15-21 21-16 13-21	/	○ -X -X	M 1-1 G 3-2 P 49-58	2
早水 咲葵 (VALSANS)	× X- X-	× X- X-	/	M 0-2 G 0-4 P 0-0	3

5年生女子シングルス Fブロック	小山	門村	木下	勝敗	順位
小山 莉央 (高岡ジュニア)	/	○ 21- 8 21-14	○ 21-18 21-12	M 2-0 G 4-0 P 84-52	1
門村 愛唯 (金沢ジュニア)	× 8-21 14-21	/	○ 21-20 21-19	M 1-1 G 2-2 P 64-81	2
木下 柚葵 (T I J長野)	× 18-21 12-21	× 20-21 19-21	/	M 0-2 G 0-4 P 69-84	3

5年生女子シングルス Gブロック	西東	野口	吉井	勝敗	順位
西東 紅咲 (大浦ジュニアクラブ)	/	○ 21- 9 21-14	○ 21- 9 21-17	M 2-0 G 4-0 P 84-49	1
野口 結愛 (足羽ジュニア)	× 9-21 14-21	/	○ 21-11 21-17	M 1-1 G 2-2 P 65-70	2
吉井 あかり (富山和合)	× 9-21 17-21	× 11-21 17-21	/	M 0-2 G 0-4 P 54-84	3

5年生女子シングルス Hブロック	菅田	今井	山本	勝敗	順位
菅田 侑愛 (中島ジュニア)	/	○ 21- 6 21- 8	○ 21- 8 21- 8	M 2-0 G 4-0 P 84-30	1
今井 梨緒 (井ロジュニア)	× 6-21 8-21	/	× 8-21 12-21	M 0-2 G 0-4 P 34-84	3
山本 那優香 (中央ジュニア)	× 8-21 8-21	○ 21- 8 21-12	/	M 1-1 G 2-2 P 58-62	2

第11回金沢ジュニアオープンバドミントン大会

5年生女子シングルス Iブロック	寺田	吉田	西村	勝敗	順位
寺田 亜海 (金沢崎浦Wings)	/	×	×	M 0-2 G 0-4 P 46-84	3
吉田 愛 (美川渡ジュニア)	○	/	×	M 1-1 G 2-2 P 64-75	2
西村 由菜 (里きつず)	○	○	/	M 2-0 G 4-0 P 84-35	1

5年生女子シングルス Jブロック	石内	源大	田中	勝敗	順位
石内 咲来 (松本ジュニア)	/	○	○	M 2-0 G 4-0 P 84-33	1
源大 朋香 (J. cats)	×	/	×	M 0-2 G 0-4 P 27-84	3
田中 里侑 (立山ジュニア)	×	○	/	M 1-1 G 2-2 P 61-55	2

5年生女子シングルス Kブロック	牧山	安達	紺谷	山崎	勝敗	順位
牧山 蒼 (松任ジュニア)	/	○	△	×	M 2-1 G 2-2 P 56-72	2
安達 楓花 (里きつず)	×	/	×	△	M 0-2 G 1-4 P 85-99	4
紺谷 優永 (大徳ジュニア)	△	○	/	×	M 1-1 G 2-3 P 70-97	3
山崎 朱琳 (AC闘魂/BCジュニア)	○	△	○	/	M 3-0 G 4-0 P 84-27	1

5年生女子シングルス Lブロック	柿木	島	戸田	勝敗	順位
柿木 結愛 (足羽ジュニア)	/	○	○	M 2-0 G 4-0 P 84-27	1
島 未咲 (南条ジュニア)	×	/	×	M 0-2 G 0-4 P 41-84	3
戸田 珠梨 (野々市ジュニア)	×	○	/	M 1-1 G 2-2 P 55-69	2

5年生女子シングルス Mブロック	中村	酒井	永井	勝敗	順位
中村 沙絵 (ナスポ)	/	○	×	M 1-1 G 2-2 P 59-42	2
酒井 絵麻 (上市バドスクール)	×	/	×	M 0-2 G 0-4 P 0-84	3
永井 麻琳 (NJクラブ)	○	○	/	M 2-0 G 4-0 P 84-17	1

5年生女子シングルス Nブロック	榮代	藪内	北	勝敗	順位
榮代 結子 (美川渡ジュニア)	/	○	○	M 2-0 G 4-0 P 84-22	1
藪内 蝶咲 (横田ジュニア)	×	/	×	M 0-2 G 0-4 P 44-84	3
北 星乃花 (国府ジュニア)	×	○	/	M 1-1 G 2-2 P 52-74	2

5年生女子シングルス Oブロック	野口	赤池	谷口	勝敗	順位
野口 桃花 (Wing武生JBC)	/	×	×	M 0-2 G 0-4 P 0-84	3
赤池 正夏 (新神田ジュニア)	○	/	×	M 1-1 G 3-2 P 98-62	2
谷口 すず (高松ジュニア)	○	○	/	M 2-0 G 4-1 P 104-56	1

5年生女子シングルス Pブロック	中川	宮崎	宮澤	勝敗	順位
中川 碧 (OKジュニア)	/	○	○	M 2-0 G 4-0 P 84-30	1
宮崎 結衣 (滑川ジュニア)	×	/	○	M 1-1 G 2-2 P 62-62	2
宮澤 知花 (ミンビーバーサー)	×	×	/	M 0-2 G 0-4 P 30-84	3

第11回金沢ジュニアオープンバドミントン大会

5年生女子シングルス Qブロック	織田 久志	伊東 勝敗	順位	
織田 来瞳 (津幡ジュニア)	○ 21-9 15-21 21-13	× 9-21 13-21	M 1-1 G 2-3 P 79-85	3
久志 奈々華 (金沢ジュニア)	× 9-21 21-15 13-21	○ 21-13 21-10	M 1-1 G 3-2 P 85-80	1
伊東 真央 (新湊ジュニア)	○ 21-9 21-13	× 13-21 10-21	M 1-1 G 2-2 P 65-64	2

5年生女子シングルス Rブロック	猪辺 村上	柵木 勝敗	順位	
猪辺 ころも (小松ジュニア)	○ 21-10 21-18	× 5-21 7-21	M 1-1 G 2-2 P 54-70	2
村上 芽衣 (和田ジュニア)	× 10-21 18-21	× 6-21 12-21	M 0-2 G 0-4 P 46-84	3
柵木 はづき (渋谷ジュニア)	○ 21-5 21-7	○ 21-6 21-12	M 2-0 G 4-0 P 84-30	1

5年生女子シングルス Sブロック	佐藤 横山	高井 勝敗	順位	
佐藤 弥生 (白根エンゼルス)	○ 21-9 21-10	○ 21-6 21-11	M 2-0 G 4-0 P 84-36	1
横山 瑞季 (J. cats)	× 9-21 10-21	× 16-21 20-21	M 0-2 G 0-4 P 55-84	3
高井 夕奈 (滑川ジュニア)	× 6-21 11-21	○ 21-16 21-20	M 1-1 G 2-2 P 59-78	2

5年生女子シングルス Tブロック	表 熊野	岩脇 勝敗	順位	
表 紗来 (小松ジュニア)	○ 21-5 21-5	○ 21-9 21-7	M 2-0 G 4-0 P 84-26	1
熊野 優桜 (和田ジュニア)	× 5-21 5-21	× 21-19 15-21 6-21	M 0-2 G 1-4 P 52-103	3
岩脇 絢香 (津幡ジュニア)	× 9-21 7-21	○ 19-21 21-15 21-6	M 1-1 G 2-3 P 77-84	2

5年生女子シングルス Uブロック	西田 仁平	山田 勝敗	順位	
西田 佳芳 (高松ジュニア)	○ 21-7 21-17	× 14-21 17-21	M 1-1 G 2-2 P 73-66	2
仁平 彩奈 (T I J長野)	× 7-21 17-21	× 11-21 6-21	M 0-2 G 0-4 P 41-84	3
山田 結愛 (南条ジュニア)	○ 21-14 21-17	○ 21-11 21-6	M 2-0 G 4-0 P 84-48	1

5年生女子シングルス Vブロック	澤村 岡本	滝谷 勝敗	順位	
澤村 実玖 (野々市ジュニア)	○ 21-8 21-3	○ 21-8 21-11	M 2-0 G 4-0 P 84-30	1
岡本 莉沙 (里きつず)	× 8-21 3-21	× 14-21 11-21	M 0-2 G 0-4 P 36-84	3
滝谷 真奈 (大浦ジュニアクラブ)	× 8-21 11-21	○ 21-14 21-11	M 1-1 G 2-2 P 61-67	2

5年生女子シングルス Wブロック	横谷 鷺尾	本田 勝敗	順位	
横谷 百華 (新湊カモンSC)	○ 21-18 21-15	× 11-21 9-21	M 1-1 G 2-2 P 62-75	2
鷺尾 彩風 (Wing武生JBC)	× 18-21 15-21	× 5-21 4-21	M 0-2 G 0-4 P 42-84	3
本田 乙葉 (美川湊ジュニア)	○ 21-11 21-9	○ 21-5 21-4	M 2-0 G 4-0 P 84-29	1

5年生女子シングルス Xブロック	中山 齋藤	平井 勝敗	順位	
中山 歩実 (AC闘つたてBOCジュニア)	○ 21-10 21-13	○ 21-18 21-18	M 2-0 G 4-0 P 84-59	1
齋藤 菜奈 (大徳ジュニア)	× 10-21 13-21	× 16-21 21-19 18-21	M 0-2 G 1-4 P 78-103	3
平井 杏佳 (美川バドミントンスポーツクラブ)	× 18-21 18-21	○ 21-16 19-21 21-18	M 1-1 G 2-3 P 97-97	2

第11回金沢ジュニアオープンバドミントン大会

5年生女子シングルス Yブロック	元 角	五十嵐	竹 中	勝 敗	順位
元角 瑠莉亜 (国府ジュニア)	/	○ -X	× 11-21 17-21	M 1-1 G 2-2 P 70-42	2
五十嵐 美伶 (JBCふちゅう)	× X-	/	× X-	M 0-2 G 0-4 P 0-84	3
竹中 心咲 (金沢ジュニア)	○ 21-11 21-17	○ -X	/	M 2-0 G 4-0 P 84-28	1

5年生女子シングルス Zブロック	山 本	宮 崎	横 山	勝 敗	順位
山本 和花 (勝原ジュニア)	/	○ 21-15 16-21 21- 9	○ 21- 8 21-19	M 2-0 G 4-1 P 100-72	1
宮崎 璃子 (S C 富山)	× 15-21 21-16 9-21	/	○ 21- 4 21- 7	M 1-1 G 3-2 P 87-69	2
横山 湮音 (松任ジュニア)	× 8-21 19-21	× 4-21 7-21	/	M 0-2 G 0-4 P 38-84	3

5年生女子シングルス AAブロック	森 川	山 口	高 地	勝 敗	順位
森川 夏帆 (OKジュニア)	/	× 17-21 12-21	× 2-21 1-21	M 0-2 G 0-4 P 32-84	3
山口 来音 (上市バドスクール)	○ 21-17 21-12	/	× 7-21 9-21	M 1-1 G 2-2 P 58-71	2
高地 華恋 (足羽ジュニア)	○ 21- 2 21- 1	○ 21- 7 21- 9	/	M 2-0 G 4-0 P 84-19	1

5年生女子シングルス ABブロック	鈴 木	山 岸	永 森	勝 敗	順位
鈴木 日埜 (國府ジュニア)	/	○ 21- 6 21- 9	○ 21- 3 21- 3	M 2-0 G 4-0 P 84-21	1
山岸 莉子 (金沢ジュニア)	× 6-21 9-21	/	○ 21- 8 21-10	M 1-1 G 2-2 P 57-60	2
永森 和香菜 (富山南ジュニア)	× 3-21 3-21	× 8-21 10-21	/	M 0-2 G 0-4 P 24-84	3

5年生女子シングルス ACブロック	村 田	新 出	浦 野	勝 敗	順位
村田 ゆらら (大浦ジュニアクラブ)	/	× 13-21 16-21	× 13-21 11-21	M 0-2 G 0-4 P 53-84	3
新出 理央 (能登町ジュニア)	○ 21-13 21-16	/	○ 21-11 21-18	M 2-0 G 4-0 P 84-58	1
浦野 唯愛 (スターキッズ職部)	○ 21-13 21-11	× 11-21 18-21	/	M 1-1 G 2-2 P 71-66	2

5年生女子シングルス ADブロック	柳 原	高 桑	東	勝 敗	順位
柳原 絢菜 (上市バドスクール)	/	○ 21-11 21- 5	○ 21-17 21- 4	M 2-0 G 4-0 P 84-37	1
高桑 雫 (松任ジュニア)	× 11-21 5-21	/	× 19-21 17-21	M 0-2 G 0-4 P 52-84	3
東 亜美 (J. cats)	× 17-21 4-21	○ 21-19 21-17	/	M 1-1 G 2-2 P 63-78	2

5年生女子シングルス AEブロック	青 山	佐久間	山 形	勝 敗	順位
青山 和佳奈 (立山ジュニア)	/	○ 20-21 21-12 21-14	× 9-21 7-21	M 1-1 G 2-3 P 78-89	2
佐久間 莉乃 (中央ジュニア)	× 21-20 12-21 14-21	/	× 1-21 13-21	M 0-2 G 1-4 P 61-104	3
山形 姫子 (Wing武生JBC)	○ 21- 9 21- 7	○ 21- 1 21-13	/	M 2-0 G 4-0 P 84-30	1

5年生女子シングルス AFブロック	青 木	杉 山	角	勝 敗	順位
青木 りりか (南木曾ジュニア)	/	○ 21- 6 21- 9	○ 21-17 21-13	M 2-0 G 4-0 P 84-45	1
杉山 凜佳 (和田ジュニア)	× 6-21 9-21	/	× 13-21 10-21	M 0-2 G 0-4 P 38-84	3
角 奈々夏 (小松ジュニア)	× 17-21 13-21	○ 21-13 21-10	/	M 1-1 G 2-2 P 72-65	2

第11回金沢ジュニアオープンバドミントン大会

5年生女子シングルス AGブロック	朝 日	高 橋	西 村	勝 敗	順 位
朝日 心陽 (金沢崎浦Wings)		○ 21-10 21- 9	× 21-17 19-21 11-21	M 1-1 G 3-2 P 93-78	2
高橋 綾奈 (木田ジュニア)	× 10-21 9-21		× 9-21 11-21	M 0-2 G 0-4 P 39-84	3
西村 菜々子 (里きっず)	○ 17-21 21-19 21-11	○ 21- 9 21-11		M 2-0 G 4-1 P 101-71	1

5年生女子シングルス AHブロック	中 野	東	沖 野	勝 敗	順 位
中野 玲那 (豊栄ジュニア)		○ 21-15 21-13	○ 21-19 21- 8	M 2-0 G 4-0 P 84-55	1
東 英里香 (井口ジュニア)	× 15-21 13-21		○ 21-15 21-14	M 1-1 G 2-2 P 70-71	2
沖野 碧依 (高松ジュニア)	× 19-21 8-21	× 15-21 14-21		M 0-2 G 0-4 P 56-84	3

5年生女子シングルス AIブロック	笹 田	山 本	近 葉	勝 敗	順 位
笹田 芽衣 (大徳ジュニア)		○ 21-13 21- 9	× 9-21 8-21	M 1-1 G 2-2 P 59-64	2
山本 怜 (中島ジュニア)	× 13-21 9-21		× 15-21 17-21	M 0-2 G 0-4 P 54-84	3
近葉 心 (社南ジュニア)	○ 21- 9 21- 8	○ 21-15 21-17		M 2-0 G 4-0 P 84-49	1

5年生女子シングルス AJブロック	門 倉	赤 井	吉 田	勝 敗	順 位
門倉 更 (新神田ジュニア)		× 5-21 17-21	× 5-21 8-21	M 0-2 G 0-4 P 35-84	3
赤井 美月 (美川湊ジュニア)	○ 21- 5 21-17		× 9-21 5-21	M 1-1 G 2-2 P 56-64	2
吉田 美真 (高岡ジュニア)	○ 21- 5 21- 8	○ 21- 9 21- 5		M 2-0 G 4-0 P 84-27	1

第11回金沢ジュニアオープンバドミントン大会

6年生女子シングルス Aブロック	山下	吉川	上野	勝敗	順位
山下 紗依 (OKB)	/	○ 21-2 21-1	○ 21-5 21-3	M 2-0 G 4-0 P 84-11	1
吉川 想愛 (金井学園ジュニア)	×	/	×	M 0-2 G 0-4 P 36-84	3
上野 紗更 (能登町ジュニア)	×	○ 21-15 21-18	/	M 1-1 G 2-2 P 50-75	2

6年生女子シングルス Bブロック	豊福	峯坂	田中	勝敗	順位
豊福 結菜 (スターキッズ磯部)	/	○ 21-7 21-9	○ 21-13 21-15	M 2-0 G 4-0 P 84-44	1
峯坂 未空 (TIJ長野)	×	/	×	M 0-2 G 0-4 P 37-84	3
田中 愛莉 (金沢崎浦Wings)	×	○ 21-12 21-9	/	M 1-1 G 2-2 P 70-63	2

6年生女子シングルス Cブロック	竹内	水上	坂口	勝敗	順位
竹内 梨花 (金沢ジュニア)	/	○ 20-21 21-11 21-17	×	M 1-1 G 3-3 P 121-110	2
水上 葉月 (松任ジュニア)	×	/	○ 21-16 21-20	M 1-1 G 3-2 P 91-98	1
坂口 彩音 (富山和合)	○ 21-20 19-21 21-18	×	/	M 1-1 G 2-3 P 97-101	3

6年生女子シングルス Dブロック	二川	瀬戸	高島	勝敗	順位
二川 莉々 (新湊カモンSC)	/	○ 21-10 21-5	○ 21-20 17-21 21-17	M 2-0 G 4-1 P 101-73	1
瀬戸 都々珠 (春江ジュニア)	×	/	×	M 0-2 G 1-4 P 51-103	3
高島 真輝 (大湊ジュニアクラブ)	×	○ 19-21 21-11 17-21	/	M 1-1 G 3-3 P 119-95	2

6年生女子シングルス Eブロック	山瀬	島	佐々木	勝敗	順位
山瀬 なぎ (宇気ジュニア)	/	○ 21-13 21-15	○ 21-18 21-13	M 2-0 G 4-0 P 84-59	1
島 花音 (JBCふちゅう)	×	/	×	M 0-2 G 0-4 P 57-84	3
佐々木 茉央 (直江津JBC)	×	○ 21-12 21-17	/	M 1-1 G 2-2 P 73-71	2

6年生女子シングルス Fブロック	元屋	山田	村井	勝敗	順位
元屋 優芽 (内灘ジュニア)	/	○ 21-9 21-6	○ 21-13 21-12	M 2-0 G 4-0 P 84-40	1
山田 結愛 (万葉ドリーム)	×	/	×	M 0-2 G 0-4 P 46-84	3
村井 里愛 (ホルエイジュニア)	×	○ 21-15 21-16	/	M 1-1 G 2-2 P 67-73	2

6年生女子シングルス Gブロック	岡田	高木	岡本	勝敗	順位
岡田 愛衣 (新湊ジュニア)	/	○ 21-12 21-7	×	M 1-1 G 2-2 P 65-61	2
高木 遥 (南木曾ジュニア)	×	/	×	M 0-2 G 0-4 P 33-84	3
岡本 華帆 (小松ジュニア)	○ 21-10 21-13	○ 21-7 21-7	/	M 2-0 G 4-0 P 84-37	1

6年生女子シングルス Hブロック	平松	新谷	明石	向濱	勝敗	順位
平松 梓 (ラナーアップ)	/	×	3	×	M 0-2 G 1-4 P 90-103	4
新谷 妃菜 (美川湊ジュニア)	○ 21-17 21-16	/	○ 21-15 21-10	4	M 2-0 G 4-0 P 84-58	1
明石 唯奈 (高岡ジュニア)	3	×	/	○ 21-18 21-12	M 1-1 G 2-2 P 67-72	2
向濱 心月 (中島ジュニア)	○ 21-18 19-21 21-18	4	×	/	M 1-1 G 2-3 P 91-99	3

第11回金沢ジュニアオープンバドミントン大会

6年生女子シングルス Iブロック	笹谷	河井	森阪	勝敗	順位
笹谷 小羽 (OKジュニア)	/	×	×	M 0-2 G 0-4 P 30-84	3
河井 紗季 (水橋ジュニア)	○	/	×	M 1-1 G 2-2 P 55-66	2
森阪 真衣 (足羽ジュニア)	○	○	/	M 2-0 G 4-0 P 84-19	1

6年生女子シングルス Jブロック	山口	千谷	加納	勝敗	順位
山口 稟 (富山南ジュニア)	/	○	○	M 2-0 G 4-0 P 84-28	1
千谷 麻友 (春江ジュニア)	×	/	×	M 0-2 G 0-4 P 35-84	3
加納 菜月 (加納ジュニアバドミントンクラブ)	×	○	/	M 1-1 G 2-2 P 59-66	2

6年生女子シングルス Kブロック	藤川	山内	新田	勝敗	順位
藤川 留那 (中央ジュニア)	/	×	×	M 0-2 G 0-4 P 42-84	3
山内 舞華 (水橋ジュニア)	○	/	×	M 1-1 G 2-2 P 65-71	2
新田 聖良 (内灘ジュニア)	○	○	/	M 2-0 G 4-0 P 84-36	1

6年生女子シングルス Lブロック	中山	橋本	田村	勝敗	順位
中山 亜美 (小松ジュニア)	/	○	○	M 2-0 G 4-1 P 102-48	1
橋本 紗英 (金井学園ジュニア)	×	/	○	M 1-1 G 3-2 P 90-60	2
田村 桃香 (柏崎ジュニア)	×	×	/	M 0-2 G 0-4 P 0-84	3

6年生女子シングルス Mブロック	和田	津田	高崎	勝敗	順位
和田 春菜 (大徳ジュニア)	/	○	○	M 2-0 G 4-0 P 84-28	1
津田 侑奈 (横田ジュニア)	×	/	×	M 0-2 G 1-4 P 59-103	3
高崎 里緒 (高松ジュニア)	×	○	/	M 1-1 G 2-3 P 80-92	2

6年生女子シングルス Nブロック	時長	三石	野坂	勝敗	順位
時長 莉央 (能登町ジュニア)	/	×	×	M 0-2 G 0-4 P 41-84	3
三石 ひかり (新湊カモンSC)	○	/	×	M 1-1 G 2-2 P 59-72	2
野坂 侑李 (Wing武生JBC)	○	○	/	M 2-0 G 4-0 P 84-28	1

6年生女子シングルス Oブロック	中村	皆口	吉谷	勝敗	順位
中村 明日香 (松任ジュニア)	/	○	○	M 2-0 G 4-0 P 84-40	1
皆口 万笑 (JBCふちゅう)	×	/	○	M 1-1 G 2-3 P 73-94	2
吉谷 花里菜 (大浦ジュニアクラブ)	×	×	/	M 0-2 G 1-4 P 72-95	3

6年生女子シングルス Pブロック	児玉	内田	坂本	勝敗	順位
児玉 ひなた (新神田ジュニア)	/	×	×	M 0-2 G 0-4 P 0-84	3
内田 菜々美 (高岡ジュニア)	○	/	○	M 2-0 G 4-0 P 84-31	1
坂本 結 (AC闘ハゲイロBCジュニア)	○	×	/	M 1-1 G 2-2 P 73-42	2

第11回金沢ジュニアオープンバドミントン大会

6年生女子シングルス Qブロック	笠原	山口	水元	勝敗	順位
笠原 友里 (坂井輪ジュニア)		×	×	M 0-2 G 0-4 P 47-84	3
山口 楓果 (国府ジュニア)	○		×	M 1-1 G 2-2 P 58-66	2
水元 蓮華 (足羽ジュニア)	○	○		M 2-0 G 4-0 P 84-39	1

6年生女子シングルス Rブロック	南森	高橋	浜	勝敗	順位
南森 葵心 (美川湊ジュニア)		×	×	M 0-2 G 1-4 P 79-101	3
高橋 咲 (滑川ジュニア)	○		○	M 2-0 G 4-1 P 99-82	1
浜 優奈 (オールエイジュニア)	○	×		M 1-1 G 3-3 P 115-110	2

6年生女子シングルス Sブロック	伊藤	山本	長谷川	勝敗	順位
伊藤 朝咲陽 (OKジュニア)		×	○	M 1-1 G 2-2 P 77-42	2
山本 百嘉 (Wing武生JBC)	○		○	M 2-0 G 4-0 P 84-35	1
長谷川 真子 (ホワイトバンダース)	×	×		M 0-2 G 0-4 P 0-84	3

6年生女子シングルス Tブロック	川村	宮口	吉田	勝敗	順位
川村 詩織 (しばたシャトルモンキー)		○	○	M 2-0 G 4-0 P 84-19	1
宮口 陽菜 (JBCふちゅう)	×		○	M 1-1 G 2-2 P 51-70	2
吉田 優里 (美川湊ジュニア)	×	×		M 0-2 G 0-4 P 38-84	3

6年生女子シングルス Uブロック	松本	平嶋	坪野	勝敗	順位
松本 紗奈 (万葉ドリーム)		○	○	M 2-0 G 4-0 P 84-17	1
平嶋 咲来 (南木曾ジュニア)	×		×	M 0-2 G 0-4 P 0-84	3
坪野 蒼那 (麒麟ジュニアバドミントンクラブ)	×	○		M 1-1 G 2-2 P 59-42	2

6年生女子シングルス Vブロック	西野	眼関	河井	勝敗	順位
西野 由夏 (大浦ジュニアクラブ)		×	○	M 1-1 G 2-3 P 90-100	2
眼関 桜 (Wing武生JBC)	○		○	M 2-0 G 4-0 P 84-53	1
河井 千紘 (水橋ジュニア)	×	×		M 0-2 G 1-4 P 81-102	3

6年生女子シングルス Wブロック	藤田	勝田	小杉	勝敗	順位
藤田 雪乃 (高岡ジュニア)		×	○	M 1-1 G 3-2 P 96-81	2
勝田 このは (内灘ジュニア)	○		○	M 2-0 G 4-1 P 104-58	1
小杉 真由華 (J. cats)	×	×		M 0-2 G 0-4 P 23-84	3

6年生女子シングルス Xブロック	谷口	山田	佐伯	勝敗	順位
谷口 萌花 (金井学園ジュニア)		×	×	M 0-2 G 0-4 P 28-84	3
山田 仁智花 (小松ジュニア)	○		×	M 1-1 G 3-2 P 92-70	2
佐伯 和奏 (滑川ジュニア)	○	○		M 2-0 G 4-1 P 97-63	1

第11回金沢ジュニアオープンバドミントン大会

6年生女子シングルス Yブロック	伊藤	進村	米澤	勝敗	順位
伊藤 璃子 (ホワイトバンダース)		○ 21-10 21-7	× 19-21 11-21	M 1-1 G 2-2 P 72-59	2
進村 美結 (新神田ジュニア)	× 10-21 7-21		× 5-21 11-21	M 0-2 G 0-4 P 33-84	3
米澤 琉風 (横田ジュニア)	○ 21-19 21-11	○ 21-5 21-11		M 2-0 G 4-0 P 84-46	1

6年生女子シングルス Zブロック	山川	越田	川畑	勝敗	順位
山川 美琴 (大徳ジュニア)		× 14-21 4-21	× 14-21 18-21	M 0-2 G 0-4 P 50-84	3
越田 菜月 (新湊カモンSC)	○ 21-14 21-4		× 9-21 16-21	M 1-1 G 2-2 P 67-60	2
川畑 朝未 (春江ジュニア)	○ 21-14 21-18	○ 21-9 21-16		M 2-0 G 4-0 P 84-57	1

6年生女子シングルス AAブロック	田村	寺下	大塚	勝敗	順位
田村 香菜 (T I J長野)		○ 21-8 21-14	○ 21-6 21-17	M 2-0 G 4-0 P 84-45	1
寺下 乃愛 (能登町ジュニア)	× 8-21 14-21		○ 21-15 21-18	M 1-1 G 2-2 P 64-75	2
大塚 千里 (OKジュニア)	× 6-21 17-21	× 15-21 18-21		M 0-2 G 0-4 P 56-84	3

6年生女子シングルス ABブロック	笹弥	水本	中野	勝敗	順位
笹弥 真帆 (中島ジュニア)		× 11-21 21-16 17-21	× 5-21 6-21	M 0-2 G 1-4 P 60-100	3
水本 姫華 (清明ウィンズ)	○ 21-11 16-21 21-17		× 11-21 10-21	M 1-1 G 2-3 P 79-91	2
中野 結菜 (松任ジュニア)	○ 21-5 21-6	○ 21-11 21-10		M 2-0 G 4-0 P 84-32	1

6年生女子シングルス ACブロック	高松	宇野	古西	勝敗	順位
高松 幸音 (国府ジュニア)		○ 21-15 21-5	× 3-21 10-21	M 1-1 G 2-2 P 55-62	2
宇野 心釉 (万葉ドリーム)	× 15-21 5-21		× 3-21 1-21	M 0-2 G 0-4 P 24-84	3
古西 葵衣 (勝原ジュニア)	○ 21-3 21-10	○ 21-3 21-1		M 2-0 G 4-0 P 84-17	1

6年生女子シングルス ADブロック	竹内	越田	中田	勝敗	順位
竹内 埜乃 (富山和合)		○ 21-4 21-6	○ 21-8 21-4	M 2-0 G 4-0 P 84-22	1
越田 琴音 (松任ジュニア)	× 4-21 6-21		× 13-21 18-21	M 0-2 G 0-4 P 41-84	3
中田 光咲 (高松ジュニア)	× 8-21 4-21	○ 21-13 21-18		M 1-1 G 2-2 P 54-73	2

6年生女子シングルス AEブロック	茂野	幡谷	木内	勝敗	順位
茂野 更沙 (OKジュニア)		○ 21-3 21-9	○ 20-22 21-9 21-16	M 2-0 G 4-1 P 104-59	1
幡谷 梓 (高岡ジュニア)	× 3-21 9-21		× 13-21 8-21	M 0-2 G 0-4 P 33-84	3
木内 咲綾 (足羽ジュニア)	× 22-20 9-21 16-21	○ 21-13 21-8		M 1-1 G 3-2 P 89-83	2

6年生女子シングルス AFブロック	田添	尾島	塩谷	勝敗	順位
田添 梨瑚 (金井学園ジュニア)		× 6-21 2-21	× 6-21 12-21	M 0-2 G 0-4 P 26-84	3
尾島 舞 (新湊ジュニア)	○ 21-6 21-2		○ 21-9 21-11	M 2-0 G 4-0 P 84-28	1
塩谷 知世 (金沢崎浦Wings)	○ 21-6 21-12	× 9-21 11-21		M 1-1 G 2-2 P 62-60	2

第11回金沢ジュニアオープンバドミントン大会

6年生女子シングルス AGブロック	森	浜	清水	勝敗	順位
森 遥菜 (南木曾ジュニア)		×	×	M 0-2 G 2-4 P 94-122	3
浜 心咲 (オールエイジュニア)	○		×	M 1-1 G 2-3 P 93-90	2
清水 琉々 (金沢ジュニア)	○	○		M 2-0 G 4-1 P 103-78	1

6年生女子シングルス AHブロック	町端	小泉	山岸	勝敗	順位
町端 千咲 (能登町ジュニア)		×	×	M 0-2 G 0-4 P 41-84	3
小泉 舞莉 (Wing武生JBC)	○		○	M 2-0 G 4-1 P 98-76	1
山岸 ひな (坂井輪ジュニア)	○	×		M 1-1 G 3-2 P 99-78	2

6年生女子シングルス AIブロック	外山	林	土山	勝敗	順位
外山 乃彩 (OKB)		○	○	M 2-0 G 4-0 P 84-28	1
林 サラ (マスキッズ)	×		○	M 1-1 G 2-2 P 58-54	2
土山 未遥 (金沢ジュニア)	×	×		M 0-2 G 0-4 P 24-84	3

6年生女子シングルス AJブロック	玉田	東	岡本	勝敗	順位
玉田 未来 (新神田ジュニア)		×	×	M 0-2 G 0-4 P 36-84	3
東 寛菜 (JBCふちゅう)	○		×	M 1-1 G 3-2 P 91-77	2
岡本 葵生 (柏崎ジュニア)	○	○		M 2-0 G 4-1 P 96-62	1

6年生女子シングルス AKブロック	荒木	西本	西山	勝敗	順位
荒木 穩空 (新渡カモンSC)		○	○	M 2-0 G 4-1 P 98-80	1
西本 葵 (小松ジュニア)	×		○	M 1-1 G 2-2 P 75-77	2
西山 茉佑 (勝ヶ丘バドミントンクラブ)	×	×		M 0-2 G 1-4 P 82-98	3

6年生女子シングルス ALブロック	角目	澤野	平野	勝敗	順位
角目 明夢 (野々市ジュニア)		○	×	M 1-1 G 2-2 P 59-77	2
澤野 美花 (SC富山)	×		×	M 0-2 G 0-4 P 53-84	3
平野 瑠菜 (津幡ジュニア)	○	○		M 2-0 G 4-0 P 84-35	1

6年生女子シングルス AMブロック	斉藤	鷹取	本村	勝敗	順位
斉藤 莉 (春江ジュニア)		×	×	M 0-2 G 0-4 P 26-84	3
鷹取 玲那 (水橋ジュニア)	○		×	M 1-1 G 2-2 P 52-65	2
本村 優奈 (大徳ジュニア)	○	○		M 2-0 G 4-0 P 84-13	1