

第34回若葉カップ全国小学生バドミントン大会予選会

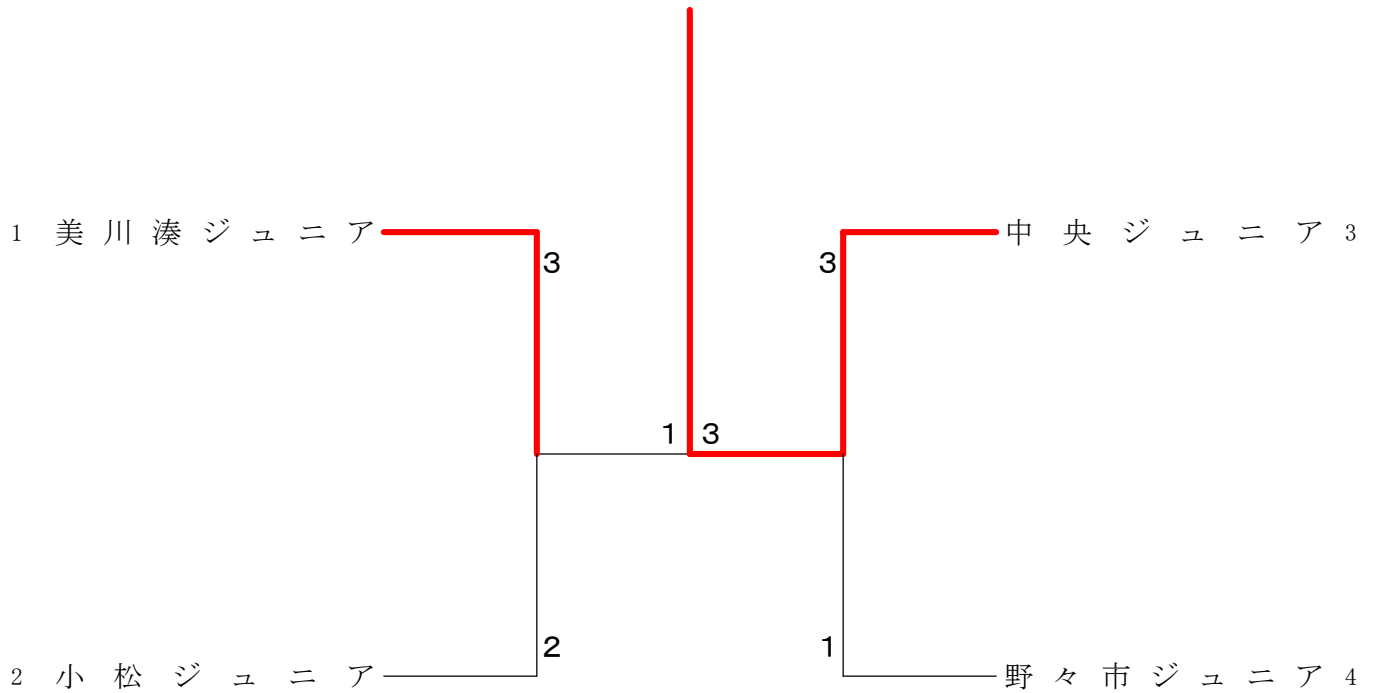
2018.05.06 小松総合体育館・桜木体育館

種 目	優 勝	準 優 勝	三 位	
男子団体	中央ジュニア	美川湊ジュニア	野々市ジュニア	小松ジュニア
女子団体	美川湊ジュニアA	大徳ジュニアA	小松ジュニアA	オールエイジジュニア
男子第2代表決定戦	美川湊ジュニアA	野々市ジュニア	/	
女子第2代表決定戦	大徳ジュニアA	小松ジュニアA	/	

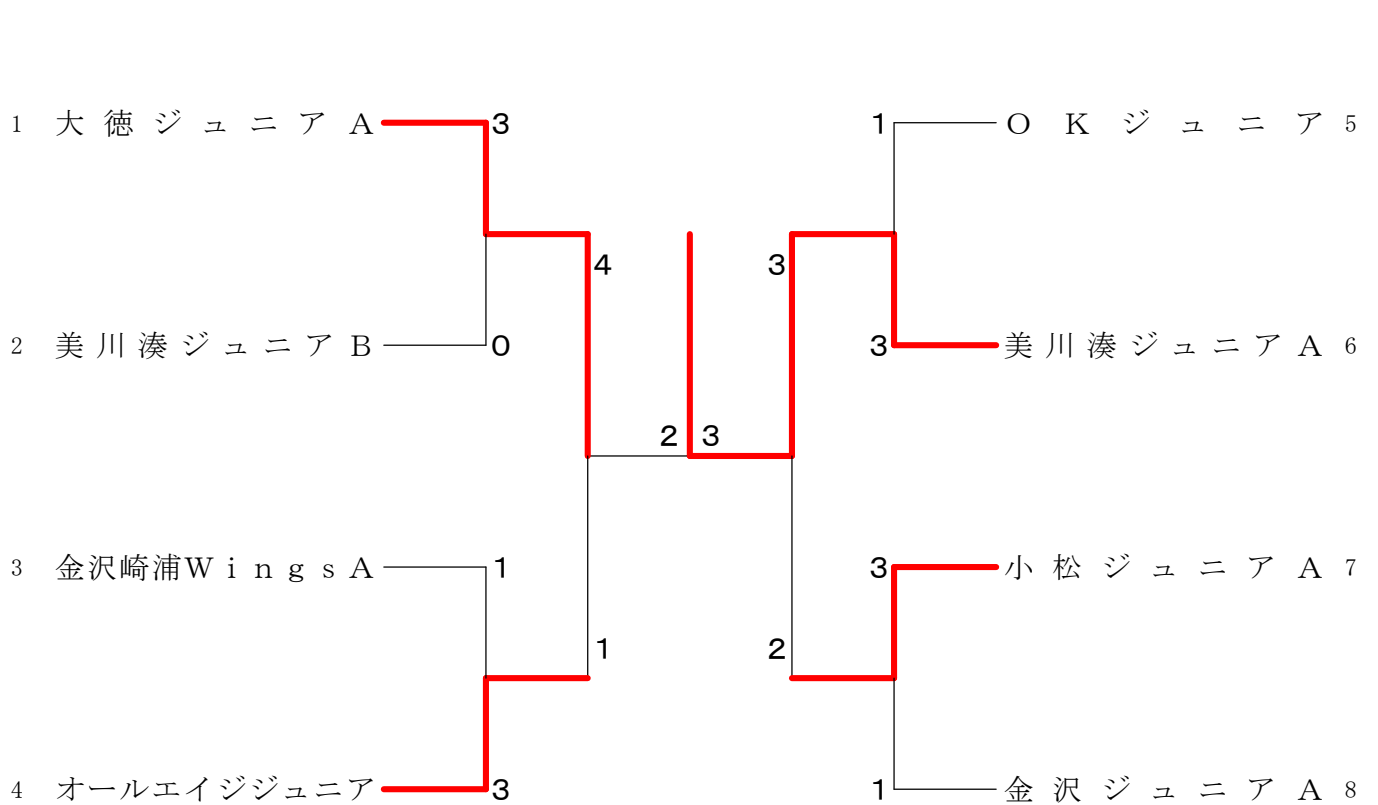
第34回若葉カップ全国小学生バドミントン大会予選会

平成30年5月6日 小松総合体育館・桜木体育館

男子団体 決勝トーナメント



女子団体 決勝トーナメント



第34回若葉カップ全国小学生バドミントン大会予選会

平成30年5月6日 小松総合体育館・桜木体育館

男子団体 Aブロック	美川湊ジュニア	羽咋ジュニア	津幡ジュニアA	勝敗	順位
美川湊ジュニア		○ 5-0 G 10-0 P 150-0	○ 3-2 G 6-5 P 125-109	M 8-2 G 16-5 P 275-109	1
羽咋ジュニア	× 0-5 G 0-10 P 0-150		× 0-5 G 0-10 P 0-150	M 0-10 G 0-20 P 0-300	3
津幡ジュニアA	× 2-3 G 5-6 P 109-125	○ 5-0 G 10-0 P 150-0		M 7-3 G 15-6 P 259-125	2

男子団体 Bブロック	小松ジュニア	新神田ジュニア	七尾ジュニア	金沢崎浦Wings	勝敗	順位
小松ジュニア		× 2-3 G 4-6 P 100-116	○ 4-1 G 8-3 P 152-121	-	M 6-4 G 12-9 P 252-237	1
新神田ジュニア	○ 3-2 G 6-4 P 116-100		-	× 2-3 G 4-6 P 93-102	M 5-5 G 10-10 P 209-202	3
七尾ジュニア	× 1-4 G 3-8 P 121-152	-		○ 3-2 G 7-5 P 141-153	M 4-6 G 10-13 P 262-305	4
金沢崎浦Wings	-	○ 3-2 G 6-4 P 102-93	× 2-3 G 5-7 P 153-141		M 5-5 G 11-11 P 255-234	2

男子団体 Cブロック	中央ジュニア	津幡ジュニアB	OKジュニア	松任ジュニア	勝敗	順位
中央ジュニア		○ 4-1 G 9-2 P 153-61	○ 5-0 G 10-1 P 166-55	-	M 9-1 G 19-3 P 319-116	1
津幡ジュニアB	× 1-4 G 2-9 P 61-153		-	× 1-4 G 2-8 P 64-128	M 2-8 G 4-17 P 125-281	4
OKジュニア	× 0-5 G 1-10 P 55-166	-		× 2-3 G 4-7 P 112-133	M 2-8 G 5-17 P 167-299	3
松任ジュニア	-	○ 4-1 G 8-2 P 128-64	○ 3-2 G 7-4 P 133-112		M 7-3 G 15-6 P 261-176	2

男子団体 Dブロック	野々市ジュニア	大徳ジュニア	高松ジュニア	勝敗	順位
野々市ジュニア		○ 5-0 G 10-1 P 159-74	○ 3-2 G 6-5 P 131-124	M 8-2 G 16-6 P 290-198	1
大徳ジュニア	× 0-5 G 1-10 P 74-159		× 1-4 G 2-8 P 73-126	M 1-9 G 3-18 P 147-285	3
高松ジュニア	× 2-3 G 5-6 P 124-131	○ 4-1 G 8-2 P 126-73		M 6-4 G 13-8 P 250-204	2

第34回若葉カップ全国小学生バドミントン大会予選会

平成30年5月6日 小松総合体育館・桜木体育館

女子団体 Aブロック	大徳ジュニアA	小松ジュニアC	金沢ジュニアB	勝敗	順位
大徳ジュニアA		○ 5-0 G 10-0 P 150-23	○ 5-0 G 10-0 P 150-39	M 10-0 G 20-0 P 300-62	1
小松ジュニアC	× 0-5 G 0-10 P 23-150		× 1-4 G 3-8 P 95-145	M 1-9 G 3-18 P 118-295	3
金沢ジュニアB	× 0-5 G 0-10 P 39-150	○ 4-1 G 8-3 P 145-95		M 4-6 G 8-13 P 184-245	2

女子団体 Bブロック	中央ジュニア	宇ノ気ジュニア	美川湊ジュニアB	松任ジュニア	勝敗	順位
中央ジュニア		○ 4-1 G 8-3 P 142-97	× 2-3 G 4-6 P 103-113	-	M 6-4 G 12-9 P 245-210	3
宇ノ気ジュニア	× 1-4 G 3-8 P 97-142		-	× 0-5 G 0-10 P 0-150	M 1-9 G 3-18 P 97-292	4
美川湊ジュニアB	○ 3-2 G 6-4 P 113-103	-		○ 3-2 G 6-5 P 120-128	M 6-4 G 12-9 P 233-231	1
松任ジュニア	-	○ 5-0 G 10-0 P 150-0	× 2-3 G 5-6 P 128-120		M 7-3 G 15-6 P 278-120	2

女子団体 Cブロック	金沢崎浦WingsA	小松ジュニアB	高松ジュニア	野々市ジュニア	勝敗	順位
金沢崎浦WingsA		○ 5-0 G 10-1 P 165-71	○ 3-2 G 6-4 P 103-118	-	M 8-2 G 16-5 P 268-189	1
小松ジュニアB	× 0-5 G 1-10 P 71-165		-	× 1-4 G 2-8 P 64-136	M 1-9 G 3-18 P 135-301	4
高松ジュニア	× 2-3 G 4-6 P 118-103	-		○ 3-2 G 6-5 P 110-109	M 5-5 G 10-11 P 228-212	3
野々市ジュニア	-	○ 4-1 G 8-2 P 136-64	× 2-3 G 5-6 P 109-110		M 6-4 G 13-8 P 245-174	2

女子団体 Dブロック	加賀市ジュニアA	七尾ジュニア	大浦ジュニアB	オールエイジジュニア	勝敗	順位
加賀市ジュニアA		× 2-3 G 4-6 P 113-116	○ 4-1 G 8-2 P 132-86	-	M 6-4 G 12-8 P 245-202	2
七尾ジュニア	○ 3-2 G 6-4 P 116-113		-	× 0-5 G 0-10 P 51-150	M 3-7 G 6-14 P 167-263	3
大浦ジュニアB	× 1-4 G 2-8 P 86-132	-		× 0-5 G 0-10 P 57-150	M 1-9 G 2-18 P 143-282	4
オールエイジジュニア	-	○ 5-0 G 10-0 P 150-51	○ 5-0 G 10-0 P 150-57		M 10-0 G 20-0 P 300-108	1

第34回若葉カップ全国小学生バドミントン大会予選会

平成30年5月6日 小松総合体育館・桜木体育館

女子団体 Eブロック	OKジュニア	寺井ジュニア	羽咋ジュニア	国府ジュニア	勝敗	順位
OKジュニア		○ 3-2 G 7-4 P 135-92	○ 3-2 G 6-4 P 124-100	—	M 6-4 G 13-8 P 259-192	1
寺井ジュニア	× 2-3 G 4-7 P 92-135		—	× 1-4 G 2-8 P 106-147	M 3-7 G 6-15 P 198-282	4
羽咋ジュニア	× 2-3 G 4-6 P 100-124	—		× 1-4 G 2-8 P 79-141	M 3-7 G 6-14 P 179-265	3
国府ジュニア	—	○ 4-1 G 8-2 P 147-106	○ 4-1 G 8-2 P 141-79		M 8-2 G 16-4 P 288-185	2

女子団体 Fブロック	中島ジュニア	大浦ジュニアA	金沢崎浦WingsB	美川湊ジュニアA	勝敗	順位
中島ジュニア		× 1-4 G 3-8 P 132-155	○ 5-0 G 10-1 P 163-54	—	M 6-4 G 13-9 P 295-209	2
大浦ジュニアA	○ 4-1 G 8-3 P 155-132		—	× 1-4 G 3-8 P 101-159	M 5-5 G 11-11 P 256-291	3
金沢崎浦WingsB	× 0-5 G 1-10 P 54-163	—		× 0-5 G 0-10 P 28-150	M 0-10 G 1-20 P 82-313	4
美川湊ジュニアA	—	○ 4-1 G 8-3 P 159-101	○ 5-0 G 10-0 P 150-28		M 9-1 G 18-3 P 309-129	1

女子団体 Gブロック	小松ジュニアA	新神田ジュニア	津幡ジュニア	能登町ジュニア	勝敗	順位
小松ジュニアA		○ 3-2 G 7-4 P 144-120	○ 4-1 G 8-4 P 147-130	—	M 7-3 G 15-8 P 291-250	1
新神田ジュニア	× 2-3 G 4-7 P 120-144		—	○ 3-2 G 6-5 P 118-119	M 5-5 G 10-12 P 238-263	2
津幡ジュニア	× 1-4 G 4-8 P 130-147	—		○ 3-2 G 6-4 P 132-117	M 4-6 G 10-12 P 262-264	3
能登町ジュニア	—	× 2-3 G 5-6 P 119-118	× 2-3 G 4-6 P 117-132		M 4-6 G 9-12 P 236-250	4

女子団体 Hブロック	大徳ジュニアB	加賀市ジュニアB	金沢ジュニアA	勝敗	順位
大徳ジュニアB		○ 5-0 G 10-0 P 150-50	× 0-5 G 0-10 P 69-150	M 5-5 G 10-10 P 219-200	2
加賀市ジュニアB	× 0-5 G 0-10 P 50-150		× 0-5 G 0-10 P 18-150	M 0-10 G 0-20 P 68-300	3
金沢ジュニアA	○ 5-0 G 10-0 P 150-69	○ 5-0 G 10-0 P 150-18		M 10-0 G 20-0 P 300-87	1

<p>試合番号 A-1</p> <p>美川湊ジュニア 5 - 0 羽咋ジュニア</p> <p>加藤 徹哉 2 $\begin{pmatrix} 15-0 \\ 15-0 \end{pmatrix}$ 0 撰田 海来</p> <p>舟渡 啓斗 2 $\begin{pmatrix} 15-0 \\ 15-0 \end{pmatrix}$ 0 備後 諒一</p> <p>吉田 汰央 2 $\begin{pmatrix} 15-0 \\ 15-0 \end{pmatrix}$ 0 永原 雅巳 奥 裕太 0 江場田 幸介</p> <p>沖谷 昂亮 2 $\begin{pmatrix} 15-0 \\ 15-0 \end{pmatrix}$ 0 末平 晃太 木谷 翔太 0 今江 響弥</p> <p>奥 健斗 2 $\begin{pmatrix} 15-0 \\ 15-0 \end{pmatrix}$ 0 撰田 海来</p>	<p>試合番号 A-2</p> <p>美川湊ジュニア 3 - 2 津幡ジュニアA</p> <p>加藤 徹哉 2 $\begin{pmatrix} 15-3 \\ 15-1 \end{pmatrix}$ 0 尾村 絢人</p> <p>舟渡 啓斗 0 $\begin{pmatrix} 3-15 \\ 3-15 \end{pmatrix}$ 2 水上 雄斗</p> <p>吉田 汰央 0 $\begin{pmatrix} 12-15 \\ 10-15 \end{pmatrix}$ 2 磯賀 彪 奥 裕太 0 坂本 勇希</p> <p>沖谷 昂亮 2 $\begin{pmatrix} 15-12 \\ 7-15 \\ 15-13 \end{pmatrix}$ 1 向 光騎 木谷 翔太 0 落合 輝旭</p> <p>奥 健斗 2 $\begin{pmatrix} 15-4 \\ 15-1 \end{pmatrix}$ 0 井波 桜哉</p>	<p>試合番号 A-3</p> <p>津幡ジュニアA 5 - 0 羽咋ジュニア</p> <p>水上 雄斗 2 $\begin{pmatrix} 15-0 \\ 15-0 \end{pmatrix}$ 0 撰田 海来</p> <p>尾村 絢人 2 $\begin{pmatrix} 15-0 \\ 15-0 \end{pmatrix}$ 0 備後 諒一</p> <p>坂本 勇希 2 $\begin{pmatrix} 15-0 \\ 15-0 \end{pmatrix}$ 0 永原 雅巳 井波 桜哉 0 江場田 幸介</p> <p>向 光騎 2 $\begin{pmatrix} 15-0 \\ 15-0 \end{pmatrix}$ 0 末平 晃太 落合 輝旭 0 今江 響弥</p> <p>尾村 凜人 2 $\begin{pmatrix} 15-0 \\ 15-0 \end{pmatrix}$ 0 撰田 海来</p>
<p>試合番号 B-1</p> <p>新神田ジュニア 3 - 2 小松ジュニア</p> <p>前田 颯斗 2 $\begin{pmatrix} 15-1 \\ 15-3 \end{pmatrix}$ 0 小松 拓登</p> <p>前田 蒼空 0 $\begin{pmatrix} 6-15 \\ 3-15 \end{pmatrix}$ 2 大田 悟羽</p> <p>児玉 太一陽 2 $\begin{pmatrix} 15-13 \\ 18-16 \end{pmatrix}$ 0 小西 竜司 児玉 洸陽 0 成清 友貴</p> <p>山辺 楓雅 0 $\begin{pmatrix} 8-15 \\ 6-15 \end{pmatrix}$ 2 嶋 翔也 磯端 晴生 0 田邊 珀</p> <p>向井 維吹 2 $\begin{pmatrix} 15-4 \\ 15-3 \end{pmatrix}$ 0 高橋 昊来</p>	<p>試合番号 B-2</p> <p>七尾ジュニア 3 - 2 金沢崎浦Wings</p> <p>宮川 栞成 1 $\begin{pmatrix} 12-15 \\ 15-6 \\ 11-15 \end{pmatrix}$ 2 尾崎 由啓</p> <p>佐味 勇虎 2 $\begin{pmatrix} 5-15 \\ 15-13 \\ 15-13 \end{pmatrix}$ 1 塩谷 頼実</p> <p>堀江 重晟 2 $\begin{pmatrix} 15-13 \\ 15-12 \end{pmatrix}$ 0 脇坂 翔 中野 汐音 0 川島 伊吹</p> <p>前吉 優飛 2 $\begin{pmatrix} 15-6 \\ 17-15 \end{pmatrix}$ 0 川島 岳琉 橋本 耕太朗 0 山村 塁</p> <p>此内 稔喜 0 $\begin{pmatrix} 0-15 \\ 6-15 \end{pmatrix}$ 2 宮下 翔伍</p>	<p>試合番号 B-3</p> <p>小松ジュニア 4 - 1 七尾ジュニア</p> <p>嶋 翔也 0 $\begin{pmatrix} 7-15 \\ 14-16 \end{pmatrix}$ 2 宮川 栞成</p> <p>成清 友貴 2 $\begin{pmatrix} 15-8 \\ 15-13 \end{pmatrix}$ 0 佐味 勇虎</p> <p>小西 竜司 2 $\begin{pmatrix} 11-15 \\ 15-8 \\ 15-13 \end{pmatrix}$ 1 堀江 重晟 岡本 璃空 0 中野 汐音</p> <p>田邊 珀 2 $\begin{pmatrix} 15-6 \\ 15-7 \end{pmatrix}$ 0 後藤 快誠 小松 拓登 0 橋本 耕太朗</p> <p>大田 悟羽 2 $\begin{pmatrix} 15-13 \\ 15-7 \end{pmatrix}$ 0 此内 稔喜</p>
<p>試合番号 B-4</p> <p>金沢崎浦Wings 3 - 2 新神田ジュニア</p> <p>川島 岳琉 0 $\begin{pmatrix} 0-15 \\ 0-15 \end{pmatrix}$ 2 前田 颯斗</p> <p>塩谷 頼実 2 $\begin{pmatrix} 15-9 \\ 15-12 \end{pmatrix}$ 0 児玉 洸陽</p> <p>川島 伊吹 0 $\begin{pmatrix} 6-15 \\ 6-15 \end{pmatrix}$ 2 向井 維吹 山村 塁 0 児玉 太一陽</p> <p>尾崎 由啓 2 $\begin{pmatrix} 15-8 \\ 15-0 \end{pmatrix}$ 0 山辺 楓雅 脇坂 翔 0 磯端 晴生</p> <p>宮下 翔伍 2 $\begin{pmatrix} 15-2 \\ 15-2 \end{pmatrix}$ 0 前田 蒼空</p>	<p>試合番号 C-1</p> <p>中央ジュニア 4 - 1 津幡ジュニアB</p> <p>小林 強志 2 $\begin{pmatrix} 15-2 \\ 15-6 \end{pmatrix}$ 0 宮崎 凌汰</p> <p>神田 勝栄 2 $\begin{pmatrix} 15-4 \\ 15-1 \end{pmatrix}$ 0 高本 塁斗</p> <p>中村 剛 2 $\begin{pmatrix} 15-4 \\ 15-2 \end{pmatrix}$ 0 佐藤 琉唯 田中 亮多 0 谷猪 蒼真</p> <p>加田 翔也 1 $\begin{pmatrix} 12-15 \\ 15-4 \\ 6-15 \end{pmatrix}$ 2 山本 啓太 姉崎 迪吾 0 吉仲 智輝</p> <p>折池 祝千可 2 $\begin{pmatrix} 15-4 \\ 15-4 \end{pmatrix}$ 0 大橋 悠人</p>	<p>試合番号 C-2</p> <p>松任ジュニア 3 - 2 OKジュニア</p> <p>宮川 禮維 0 $\begin{pmatrix} 3-15 \\ 2-15 \end{pmatrix}$ 2 小島 龍汰</p> <p>西村 采人 1 $\begin{pmatrix} 16-14 \\ 9-15 \\ 13-15 \end{pmatrix}$ 2 守田 崇悟</p> <p>寺瀬 大翔 2 $\begin{pmatrix} 15-8 \\ 15-11 \end{pmatrix}$ 0 吉岡 拓馬 松原 史穩 0 前田 颯真</p> <p>穴畑 勇飛 2 $\begin{pmatrix} 15-9 \\ 15-9 \end{pmatrix}$ 0 近藤 佑磨 福永 伊吹 0 室塚 志穩</p> <p>徳田 浩空 2 $\begin{pmatrix} 15-0 \\ 15-1 \end{pmatrix}$ 0 伊藤 千尋</p>
<p>試合番号 C-3</p> <p>中央ジュニア 5 - 0 OKジュニア</p> <p>小林 強志 2 $\begin{pmatrix} 15-2 \\ 15-0 \end{pmatrix}$ 0 長谷 和暁</p> <p>神田 勝栄 2 $\begin{pmatrix} 15-3 \\ 15-2 \end{pmatrix}$ 0 室塚 志穩</p> <p>中村 剛 2 $\begin{pmatrix} 15-7 \\ 15-1 \end{pmatrix}$ 0 吉岡 拓馬 田中 亮多 0 守田 崇悟</p> <p>坂野 楓芽 2 $\begin{pmatrix} 15-11 \\ 16-18 \\ 15-7 \end{pmatrix}$ 1 小島 龍汰 中田 天清 0 前田 颯真</p> <p>折池 祝千可 2 $\begin{pmatrix} 15-3 \\ 15-1 \end{pmatrix}$ 0 近藤 蒼空人</p>	<p>試合番号 C-4</p> <p>松任ジュニア 4 - 1 津幡ジュニアB</p> <p>乾 良輔 0 $\begin{pmatrix} 3-15 \\ 5-15 \end{pmatrix}$ 2 宮崎 凌汰</p> <p>西村 采人 2 $\begin{pmatrix} 15-7 \\ 15-4 \end{pmatrix}$ 0 谷猪 蒼真</p> <p>穴畑 勇飛 2 $\begin{pmatrix} 15-8 \\ 15-9 \end{pmatrix}$ 0 山本 啓太 福永 伊吹 0 吉仲 智輝</p> <p>寺瀬 大翔 2 $\begin{pmatrix} 15-5 \\ 15-0 \end{pmatrix}$ 0 高本 塁斗 松原 史穩 0 大橋 悠人</p> <p>徳田 浩空 2 $\begin{pmatrix} 15-1 \\ 15-0 \end{pmatrix}$ 0 佐藤 琉唯</p>	<p>試合番号 D-1</p> <p>野々市ジュニア 5 - 0 大徳ジュニア</p> <p>中河 颯汰 2 $\begin{pmatrix} 16-14 \\ 8-15 \\ 15-4 \end{pmatrix}$ 1 檜物 立樹</p> <p>鈴木 翔 2 $\begin{pmatrix} 15-8 \\ 15-9 \end{pmatrix}$ 0 四柳 佑真</p> <p>木下 彪成 2 $\begin{pmatrix} 15-2 \\ 15-6 \end{pmatrix}$ 0 久保 和聖 高浦 颯真 0 本村 健悟</p> <p>加藤 唯人 2 $\begin{pmatrix} 15-8 \\ 15-5 \end{pmatrix}$ 0 五味川 柊 内田 蓮 0 四柳 翔太郎</p> <p>鈴木 輝 2 $\begin{pmatrix} 15-1 \\ 15-2 \end{pmatrix}$ 0 高野 翔大</p>

<p style="text-align: center;">試合番号 D-2</p> <p>野々市ジュニア 3 - 2 高松ジュニア</p> <p>中河 颯汰 0 $\left(\begin{smallmatrix} 5-15 \\ 3-15 \end{smallmatrix} \right)$ 2 曾原 楓雅</p> <p>高浦 颯真 2 $\left(\begin{smallmatrix} 15-9 \\ 15-6 \end{smallmatrix} \right)$ 0 林 皇太</p> <p>木下 彪成 0 $\left(\begin{smallmatrix} 9-15 \\ 12-15 \end{smallmatrix} \right)$ 2 延田 遼介 鈴木 翔 0 $\left(\begin{smallmatrix} 9-15 \\ 12-15 \end{smallmatrix} \right)$ 2 大森 風雅</p> <p>加藤 唯人 2 $\left(\begin{smallmatrix} 11-15 \\ 15-10 \\ 16-14 \end{smallmatrix} \right)$ 1 兼田 航生 内田 蓮 2 $\left(\begin{smallmatrix} 11-15 \\ 15-10 \\ 16-14 \end{smallmatrix} \right)$ 1 高尾 英志</p> <p>鈴木 輝 2 $\left(\begin{smallmatrix} 15-7 \\ 15-3 \end{smallmatrix} \right)$ 0 盛戸 悠真</p>	<p style="text-align: center;">試合番号 D-3</p> <p>高松ジュニア 4 - 1 大徳ジュニア</p> <p>川下 七聖 0 $\left(\begin{smallmatrix} 3-15 \\ 3-15 \end{smallmatrix} \right)$ 2 五味川 柊</p> <p>林 皇太 2 $\left(\begin{smallmatrix} 15-11 \\ 15-6 \end{smallmatrix} \right)$ 0 四柳 翔太郎</p> <p>大森 風雅 2 $\left(\begin{smallmatrix} 15-4 \\ 15-6 \end{smallmatrix} \right)$ 0 久保 和聖 長田 悠生 2 $\left(\begin{smallmatrix} 15-4 \\ 15-6 \end{smallmatrix} \right)$ 0 本村 健悟</p> <p>兼田 航生 2 $\left(\begin{smallmatrix} 15-1 \\ 15-5 \end{smallmatrix} \right)$ 0 高野 翔大 高尾 英志 2 $\left(\begin{smallmatrix} 15-1 \\ 15-5 \end{smallmatrix} \right)$ 0 高野 倖成</p> <p>延田 遼介 2 $\left(\begin{smallmatrix} 15-7 \\ 15-3 \end{smallmatrix} \right)$ 0 四柳 佑真</p>	<p style="text-align: center;">試合番号 1</p> <p>美川湊ジュニア 3 - 2 小松ジュニア</p> <p>加藤 徹哉 2 $\left(\begin{smallmatrix} 21-2 \\ 21-4 \end{smallmatrix} \right)$ 0 小松 拓登</p> <p>奥 裕太 0 $\left(\begin{smallmatrix} 4-21 \\ 6-21 \end{smallmatrix} \right)$ 2 大田 悟羽</p> <p>吉田 汰央 1 $\left(\begin{smallmatrix} 13-21 \\ 21-16 \\ 13-21 \end{smallmatrix} \right)$ 2 小西 竜司 舟渡 啓斗 1 $\left(\begin{smallmatrix} 13-21 \\ 21-16 \\ 13-21 \end{smallmatrix} \right)$ 2 成清 友貴</p> <p>沖谷 昂亮 2 $\left(\begin{smallmatrix} 21-8 \\ 21-10 \end{smallmatrix} \right)$ 0 嶋 翔也 木谷 翔太 2 $\left(\begin{smallmatrix} 21-8 \\ 21-10 \end{smallmatrix} \right)$ 0 田邊 珀</p> <p>奥 健斗 2 $\left(\begin{smallmatrix} 21-1 \\ 21-0 \end{smallmatrix} \right)$ 0 高橋 昊来</p>
<p style="text-align: center;">試合番号 2</p> <p>中央ジュニア 3 - 1 野々市ジュニア</p> <p>坂野 楓芽 0 $\left(\begin{smallmatrix} 10-21 \\ 6-21 \end{smallmatrix} \right)$ 2 鈴木 輝</p> <p>神田 勝栄 2 $\left(\begin{smallmatrix} 21-19 \\ 21-19 \end{smallmatrix} \right)$ 0 高浦 颯真</p> <p>中村 剛 2 $\left(\begin{smallmatrix} 21-3 \\ 21-4 \end{smallmatrix} \right)$ 0 鈴木 翔 田中 亮多 2 $\left(\begin{smallmatrix} 21-3 \\ 21-4 \end{smallmatrix} \right)$ 0 中河 颯汰</p> <p>小林 強志 2 $\left(\begin{smallmatrix} 21-15 \\ 21-17 \end{smallmatrix} \right)$ 0 加藤 唯人 折池 祝千可 2 $\left(\begin{smallmatrix} 21-15 \\ 21-17 \end{smallmatrix} \right)$ 0 内田 蓮</p> <p>中田 天清 $\left(\quad \right)$ 木下 彪成</p>	<p style="text-align: center;">試合番号 3</p> <p>中央ジュニア 3 - 1 美川湊ジュニア</p> <p>坂野 楓芽 0 $\left(\begin{smallmatrix} 6-21 \\ 5-21 \end{smallmatrix} \right)$ 2 加藤 徹哉</p> <p>神田 勝栄 2 $\left(\begin{smallmatrix} 21-7 \\ 21-10 \end{smallmatrix} \right)$ 0 奥 裕太</p> <p>中村 剛 2 $\left(\begin{smallmatrix} 21-9 \\ 21-7 \end{smallmatrix} \right)$ 0 吉田 汰央 田中 亮多 2 $\left(\begin{smallmatrix} 21-9 \\ 21-7 \end{smallmatrix} \right)$ 0 舟渡 啓斗</p> <p>小林 強志 2 $\left(\begin{smallmatrix} 21-7 \\ 21-7 \end{smallmatrix} \right)$ 0 沖谷 昂亮 折池 祝千可 2 $\left(\begin{smallmatrix} 21-7 \\ 21-7 \end{smallmatrix} \right)$ 0 木谷 翔太</p> <p>中田 天清 $\left(\quad \right)$ 奥 健斗</p>	

<p>試合番号 A-1</p> <p>大徳ジュニアA 5 - 0 小松ジュニアC</p> <p>本村 優奈 2 $\begin{pmatrix} 15-0 \\ 15-3 \end{pmatrix}$ 0 奥村 李愛</p> <p>嶋村 里穂 2 $\begin{pmatrix} 15-5 \\ 15-1 \end{pmatrix}$ 0 小島 未羽</p> <p>齋藤 菜奈 2 $\begin{pmatrix} 15-3 \\ 15-1 \end{pmatrix}$ 0 坂本 柳緒 本村 陽奈 0 塚本 彩友</p> <p>和田 春菜 2 $\begin{pmatrix} 15-4 \\ 15-3 \end{pmatrix}$ 0 亀谷 知理乃 山川 美琴 0 山内 心颯</p> <p>山口 栞菜 2 $\begin{pmatrix} 15-1 \\ 15-2 \end{pmatrix}$ 0 大田 愛乃</p>	<p>試合番号 A-2</p> <p>大徳ジュニアA 5 - 0 金沢ジュニアB</p> <p>本村 優奈 2 $\begin{pmatrix} 15-3 \\ 15-1 \end{pmatrix}$ 0 宮本 真奈</p> <p>本村 陽奈 2 $\begin{pmatrix} 15-6 \\ 15-4 \end{pmatrix}$ 0 中田 怜那</p> <p>小川 愛海 2 $\begin{pmatrix} 15-8 \\ 15-7 \end{pmatrix}$ 0 長田 葵 廣瀬 香春 0 大西 愛菜</p> <p>和田 春菜 2 $\begin{pmatrix} 15-4 \\ 15-6 \end{pmatrix}$ 0 山岸 莉子 齋藤 菜奈 0 吉嶋 あい</p> <p>山口 栞菜 2 $\begin{pmatrix} 15-0 \\ 15-0 \end{pmatrix}$ 0 中川 笑佳</p>	<p>試合番号 A-3</p> <p>金沢ジュニアB 4 - 1 小松ジュニアC</p> <p>宮本 真奈 0 $\begin{pmatrix} 8-15 \\ 5-15 \end{pmatrix}$ 2 奥村 李愛</p> <p>中田 怜那 2 $\begin{pmatrix} 15-1 \\ 15-4 \end{pmatrix}$ 0 小島 未羽</p> <p>長田 葵 2 $\begin{pmatrix} 15-4 \\ 15-4 \end{pmatrix}$ 0 坂本 柳緒 大西 愛菜 0 大田 愛乃</p> <p>山岸 莉子 2 $\begin{pmatrix} 15-10 \\ 12-15 \\ 15-13 \end{pmatrix}$ 1 亀谷 知理乃 吉嶋 あい 0 宮崎 詩歩</p> <p>豊島 迪果 2 $\begin{pmatrix} 15-8 \\ 15-6 \end{pmatrix}$ 0 塚本 彩友</p>
<p>試合番号 B-1</p> <p>中央ジュニア 4 - 1 宇ノ気ジュニア</p> <p>小泉 紗那 0 $\begin{pmatrix} 7-15 \\ 5-15 \end{pmatrix}$ 2 山瀬 なぎ</p> <p>沢田 知華 2 $\begin{pmatrix} 15-6 \\ 15-5 \end{pmatrix}$ 0 山口 藍果</p> <p>山本 那優香 2 $\begin{pmatrix} 15-7 \\ 15-4 \end{pmatrix}$ 0 松田 絢音 佐久間 莉乃 0 山下 みか</p> <p>藤川 留唯 2 $\begin{pmatrix} 15-6 \\ 10-15 \\ 15-12 \end{pmatrix}$ 1 今村 雫 藤川 留那 0 富澤 理緒</p> <p>山嶋 千晴 2 $\begin{pmatrix} 15-9 \\ 15-3 \end{pmatrix}$ 0 池田 舞美</p>	<p>試合番号 B-2</p> <p>美川ジュニアB 3 - 2 松任ジュニア</p> <p>高島 結愛 0 $\begin{pmatrix} 2-15 \\ 1-15 \end{pmatrix}$ 2 中村 明日香</p> <p>阿部 希咲 2 $\begin{pmatrix} 15-8 \\ 15-11 \end{pmatrix}$ 0 東山 咲葵</p> <p>中村 綾花 2 $\begin{pmatrix} 12-15 \\ 15-9 \\ 15-5 \end{pmatrix}$ 1 高桑 雫 吉田 愛 0 牧山 蒼</p> <p>舟渡 麻那 0 $\begin{pmatrix} 8-15 \\ 7-15 \end{pmatrix}$ 2 中野 結菜 村井 琴羽 0 水上 葉月</p> <p>岩下 美風 2 $\begin{pmatrix} 15-13 \\ 15-7 \end{pmatrix}$ 0 北間 莉子</p>	<p>試合番号 B-3</p> <p>美川ジュニアB 3 - 2 中央ジュニア</p> <p>岩下 美風 2 $\begin{pmatrix} 15-9 \\ 15-7 \end{pmatrix}$ 0 小泉 紗那</p> <p>村井 琶胡 0 $\begin{pmatrix} 4-15 \\ 1-15 \end{pmatrix}$ 2 沢田 知華</p> <p>中村 綾花 2 $\begin{pmatrix} 15-7 \\ 15-7 \end{pmatrix}$ 0 山本 那優香 吉田 愛 0 佐久間 莉乃</p> <p>舟渡 麻那 2 $\begin{pmatrix} 15-6 \\ 15-7 \end{pmatrix}$ 0 藤川 留唯 村井 琴羽 0 藤川 留那</p> <p>阿部 希咲 0 $\begin{pmatrix} 9-15 \\ 9-15 \end{pmatrix}$ 2 山嶋 千晴</p>
<p>試合番号 B-4</p> <p>松任ジュニア 5 - 0 宇ノ気ジュニア</p> <p>中野 結菜 2 $\begin{pmatrix} 15-0 \\ 15-0 \end{pmatrix}$ 0 山瀬 なぎ</p> <p>板橋 真佑 2 $\begin{pmatrix} 15-0 \\ 15-0 \end{pmatrix}$ 0 山口 藍果</p> <p>高桑 雫 2 $\begin{pmatrix} 15-0 \\ 15-0 \end{pmatrix}$ 0 松田 絢音 牧山 蒼 0 山下 みか</p> <p>越田 琴音 2 $\begin{pmatrix} 15-0 \\ 15-0 \end{pmatrix}$ 0 今村 雫 水上 葉月 0 富澤 理緒</p> <p>福永 いろは 2 $\begin{pmatrix} 15-0 \\ 15-0 \end{pmatrix}$ 0 池田 舞美</p>	<p>試合番号 C-1</p> <p>金沢崎浦WingsA 5 - 0 小松ジュニアB</p> <p>塩谷 知世 2 $\begin{pmatrix} 15-5 \\ 15-6 \end{pmatrix}$ 0 中山 亜美</p> <p>田中 優花 2 $\begin{pmatrix} 15-5 \\ 15-2 \end{pmatrix}$ 0 北 蓮菜</p> <p>廣川 詩季 2 $\begin{pmatrix} 15-5 \\ 15-4 \end{pmatrix}$ 0 綿崎 亜胡 林 歩美 0 高野 優菜</p> <p>田中 愛莉 2 $\begin{pmatrix} 15-17 \\ 15-11 \\ 15-9 \end{pmatrix}$ 1 森 唯花 林 千里 0 蔵田 実紘</p> <p>朝日 心陽 2 $\begin{pmatrix} 15-3 \\ 15-4 \end{pmatrix}$ 0 稲山 未琉愛</p>	<p>試合番号 C-2</p> <p>高松ジュニア 3 - 2 野々市ジュニア</p> <p>北出 優衣 0 $\begin{pmatrix} 0-15 \\ 3-15 \end{pmatrix}$ 2 澤村 実玖</p> <p>木村 愛実 0 $\begin{pmatrix} 5-15 \\ 5-15 \end{pmatrix}$ 2 浦上 蒼彩</p> <p>沖野 碧依 2 $\begin{pmatrix} 15-10 \\ 7-15 \\ 15-8 \end{pmatrix}$ 1 戸田 珠梨 西田 佳芳 0 朝川 愛衣</p> <p>高崎 里緒 2 $\begin{pmatrix} 15-6 \\ 15-5 \end{pmatrix}$ 0 金山 晴香 中田 光咲 0 角目 明夢</p> <p>谷口 すず 2 $\begin{pmatrix} 15-5 \\ 15-0 \end{pmatrix}$ 0 絹川 流加</p>
<p>試合番号 C-3</p> <p>金沢崎浦WingsA 3 - 2 高松ジュニア</p> <p>朝日 心陽 2 $\begin{pmatrix} 15-4 \\ 15-12 \end{pmatrix}$ 0 北出 優衣</p> <p>田中 優花 2 $\begin{pmatrix} 15-11 \\ 15-9 \end{pmatrix}$ 0 木村 愛実</p> <p>廣川 詩季 0 $\begin{pmatrix} 2-15 \\ 4-15 \end{pmatrix}$ 2 沖野 碧依 林 歩美 0 西田 佳芳</p> <p>塩谷 知世 2 $\begin{pmatrix} 15-11 \\ 15-11 \end{pmatrix}$ 0 高崎 里緒 田中 愛莉 0 中田 光咲</p> <p>小酒 莉緒奈 0 $\begin{pmatrix} 5-15 \\ 2-15 \end{pmatrix}$ 2 谷口 すず</p>	<p>試合番号 C-4</p> <p>野々市ジュニア 4 - 1 小松ジュニアB</p> <p>戸田 珠梨 2 $\begin{pmatrix} 15-7 \\ 15-6 \end{pmatrix}$ 0 梅田 梨緒</p> <p>大本 柚香 2 $\begin{pmatrix} 15-6 \\ 15-6 \end{pmatrix}$ 0 北 蓮菜</p> <p>浦上 蒼彩 2 $\begin{pmatrix} 15-2 \\ 15-4 \end{pmatrix}$ 0 綿崎 亜胡 角目 夕來 0 高野 優菜</p> <p>角目 明夢 0 $\begin{pmatrix} 11-15 \\ 5-15 \end{pmatrix}$ 2 中山 亜美 橋本 心美 0 森 唯花</p> <p>澤村 実玖 2 $\begin{pmatrix} 15-0 \\ 15-3 \end{pmatrix}$ 0 稲山 未琉愛</p>	<p>試合番号 D-1</p> <p>七尾ジュニア 3 - 2 加賀市ジュニアA</p> <p>石垣 まどか 0 $\begin{pmatrix} 12-15 \\ 7-15 \end{pmatrix}$ 2 坪野 蒼那</p> <p>木森 花 2 $\begin{pmatrix} 15-11 \\ 15-13 \end{pmatrix}$ 0 福島 莉奈</p> <p>田中 風愛 0 $\begin{pmatrix} 4-15 \\ 3-15 \end{pmatrix}$ 2 高田 理央 木森 里 0 高本 響</p> <p>真舘 陽菜 2 $\begin{pmatrix} 15-7 \\ 15-5 \end{pmatrix}$ 0 加納 菜月 江沢 咲桜 0 南出 紗和</p> <p>小林 花音 2 $\begin{pmatrix} 15-6 \\ 15-11 \end{pmatrix}$ 0 松下 莉望</p>

<p>試合番号 D-2</p> <p>オールエイジュニア 5 - 0 大浦ジュニアB</p> <p>浜 心咲 2 $\left(\begin{smallmatrix} 15-3 \\ 15-3 \end{smallmatrix} \right)$ 0 吉川 こはる</p> <p>小泉 林檎 2 $\left(\begin{smallmatrix} 15-9 \\ 15-8 \end{smallmatrix} \right)$ 0 時岡 蒼依</p> <p>宮崎 凜 2 $\left(\begin{smallmatrix} 15-10 \\ 15-10 \end{smallmatrix} \right)$ 0 中村 未菜 南山 悠美花</p> <p>浜 優奈 2 $\left(\begin{smallmatrix} 15-4 \\ 15-6 \end{smallmatrix} \right)$ 0 町 優佳 村井 里愛</p> <p>勘傳 歩美 2 $\left(\begin{smallmatrix} 15-2 \\ 15-2 \end{smallmatrix} \right)$ 0 北口 柚奈</p>	<p>試合番号 D-3</p> <p>加賀市ジュニアA 4 - 1 大浦ジュニアB</p> <p>坪野 蒼那 2 $\left(\begin{smallmatrix} 15-5 \\ 15-1 \end{smallmatrix} \right)$ 0 吉川 こはる</p> <p>福島 莉奈 2 $\left(\begin{smallmatrix} 15-6 \\ 15-4 \end{smallmatrix} \right)$ 0 時岡 蒼依</p> <p>高田 理央 0 $\left(\begin{smallmatrix} 3-15 \\ 8-15 \end{smallmatrix} \right)$ 2 中村 未菜 高本 響</p> <p>加納 菜月 2 $\left(\begin{smallmatrix} 15-12 \\ 16-14 \end{smallmatrix} \right)$ 0 町 優佳 南出 紗和</p> <p>松下 莉望 2 $\left(\begin{smallmatrix} 15-8 \\ 15-6 \end{smallmatrix} \right)$ 0 宮本 彩音</p>	<p>試合番号 D-4</p> <p>オールエイジュニア 5 - 0 七尾ジュニア</p> <p>浜 優奈 2 $\left(\begin{smallmatrix} 15-3 \\ 15-6 \end{smallmatrix} \right)$ 0 石垣 まどか</p> <p>勘傳 歩美 2 $\left(\begin{smallmatrix} 15-3 \\ 15-4 \end{smallmatrix} \right)$ 0 木森 花</p> <p>南山 悠美花 2 $\left(\begin{smallmatrix} 15-1 \\ 15-4 \end{smallmatrix} \right)$ 0 畑中 瑠可 小泉 林檎</p> <p>村井 里愛 2 $\left(\begin{smallmatrix} 15-9 \\ 15-11 \end{smallmatrix} \right)$ 0 真舘 陽菜 新谷 璃那</p> <p>宮崎 凜 2 $\left(\begin{smallmatrix} 15-5 \\ 15-5 \end{smallmatrix} \right)$ 0 小林 花音</p>
<p>試合番号 E-1</p> <p>OKジュニア 3 - 2 寺井ジュニア</p> <p>茂野 更沙 2 $\left(\begin{smallmatrix} 15-3 \\ 15-3 \end{smallmatrix} \right)$ 0 本多 ゆず</p> <p>沼 くるみ 2 $\left(\begin{smallmatrix} 15-4 \\ 15-4 \end{smallmatrix} \right)$ 0 茶村 美知瑠</p> <p>森川 夏帆 0 $\left(\begin{smallmatrix} 6-15 \\ 1-15 \end{smallmatrix} \right)$ 2 井川 心愛 吉岡 優花</p> <p>大塚 千里 1 $\left(\begin{smallmatrix} 15-13 \\ 11-15 \\ 12-15 \end{smallmatrix} \right)$ 2 菅原 沙希 宮本 葉温</p> <p>中川 碧 2 $\left(\begin{smallmatrix} 15-1 \\ 15-4 \end{smallmatrix} \right)$ 0 小蕎 いちか</p>	<p>試合番号 E-2</p> <p>国府ジュニア 4 - 1 羽咋ジュニア</p> <p>山口 楓果 0 $\left(\begin{smallmatrix} 10-15 \\ 10-15 \end{smallmatrix} \right)$ 2 西山 茉佑</p> <p>竹田 咲璃 2 $\left(\begin{smallmatrix} 16-14 \\ 15-9 \end{smallmatrix} \right)$ 0 崎田 悠月</p> <p>北 星乃花 2 $\left(\begin{smallmatrix} 15-5 \\ 15-5 \end{smallmatrix} \right)$ 0 松栄 乃果 河波 朱希</p> <p>大桑 真美 2 $\left(\begin{smallmatrix} 15-6 \\ 15-6 \end{smallmatrix} \right)$ 0 備後 七海 高松 幸音</p> <p>元角 瑠莉亜 2 $\left(\begin{smallmatrix} 15-1 \\ 15-3 \end{smallmatrix} \right)$ 0 山田 結奈</p>	<p>試合番号 E-3</p> <p>OKジュニア 3 - 2 羽咋ジュニア</p> <p>茂野 更沙 2 $\left(\begin{smallmatrix} 15-6 \\ 15-6 \end{smallmatrix} \right)$ 0 西山 茉佑</p> <p>沼 くるみ 0 $\left(\begin{smallmatrix} 14-16 \\ 6-15 \end{smallmatrix} \right)$ 2 崎田 悠月</p> <p>森川 夏帆 0 $\left(\begin{smallmatrix} 9-15 \\ 5-15 \end{smallmatrix} \right)$ 2 松栄 乃果 吉岡 優花</p> <p>大塚 千里 2 $\left(\begin{smallmatrix} 15-13 \\ 15-7 \end{smallmatrix} \right)$ 0 後石原 奈々 笹谷 小羽</p> <p>中川 碧 2 $\left(\begin{smallmatrix} 15-2 \\ 15-5 \end{smallmatrix} \right)$ 0 山田 結奈</p>
<p>試合番号 E-4</p> <p>国府ジュニア 4 - 1 寺井ジュニア</p> <p>山口 楓果 2 $\left(\begin{smallmatrix} 15-8 \\ 15-9 \end{smallmatrix} \right)$ 0 本多 ゆず</p> <p>竹田 咲璃 2 $\left(\begin{smallmatrix} 15-6 \\ 16-14 \end{smallmatrix} \right)$ 0 茶村 美知瑠</p> <p>北 星乃花 0 $\left(\begin{smallmatrix} 12-15 \\ 10-15 \end{smallmatrix} \right)$ 2 井川 心愛 堀江 千瑠菜</p> <p>大桑 真美 2 $\left(\begin{smallmatrix} 15-11 \\ 19-17 \end{smallmatrix} \right)$ 0 菅原 沙希 高松 幸音</p> <p>元角 瑠莉亜 2 $\left(\begin{smallmatrix} 15-7 \\ 15-4 \end{smallmatrix} \right)$ 0 小蕎 いちか</p>	<p>試合番号 F-1</p> <p>大浦ジュニアA 4 - 1 中島ジュニア</p> <p>高島 真輝 2 $\left(\begin{smallmatrix} 15-11 \\ 17-15 \end{smallmatrix} \right)$ 0 向濱 心月</p> <p>徳田 優衣 2 $\left(\begin{smallmatrix} 14-16 \\ 16-14 \\ 15-9 \end{smallmatrix} \right)$ 1 笹弥 夏帆</p> <p>西東 紅咲 2 $\left(\begin{smallmatrix} 15-10 \\ 15-9 \end{smallmatrix} \right)$ 0 菅田 侑愛 塚本 のどか</p> <p>吉谷 花里菜 2 $\left(\begin{smallmatrix} 15-13 \\ 15-5 \end{smallmatrix} \right)$ 0 笹弥 真帆 西野 由夏</p> <p>田口 紗花 0 $\left(\begin{smallmatrix} 10-15 \\ 8-15 \end{smallmatrix} \right)$ 2 山本 怜</p>	<p>試合番号 F-2</p> <p>美川凌ジュニアA 5 - 0 金沢崎浦WingsB</p> <p>南森 葵心 2 $\left(\begin{smallmatrix} 15-4 \\ 15-4 \end{smallmatrix} \right)$ 0 松村 実々花</p> <p>吉川 彩羽 2 $\left(\begin{smallmatrix} 15-3 \\ 15-4 \end{smallmatrix} \right)$ 0 亀山 心和</p> <p>栄代 結子 2 $\left(\begin{smallmatrix} 15-2 \\ 15-2 \end{smallmatrix} \right)$ 0 尾崎 由佳子 南森 杏</p> <p>新谷 妃菜 2 $\left(\begin{smallmatrix} 15-3 \\ 15-2 \end{smallmatrix} \right)$ 0 高橋 だいい 吉田 優里</p> <p>本田 乙葉 2 $\left(\begin{smallmatrix} 15-3 \\ 15-1 \end{smallmatrix} \right)$ 0 寺田 亜海</p>
<p>試合番号 F-3</p> <p>中島ジュニア 5 - 0 金沢崎浦WingsB</p> <p>本谷 美怜 2 $\left(\begin{smallmatrix} 15-12 \\ 13-15 \\ 15-4 \end{smallmatrix} \right)$ 1 松村 実々花</p> <p>笹弥 夏帆 2 $\left(\begin{smallmatrix} 15-4 \\ 15-4 \end{smallmatrix} \right)$ 0 亀山 心和</p> <p>本谷 恵 2 $\left(\begin{smallmatrix} 15-4 \\ 15-6 \end{smallmatrix} \right)$ 0 尾崎 由佳子 山本 怜</p> <p>笹弥 真帆 2 $\left(\begin{smallmatrix} 15-1 \\ 15-2 \end{smallmatrix} \right)$ 0 高橋 だいい 向濱 心月</p> <p>菅田 侑愛 2 $\left(\begin{smallmatrix} 15-1 \\ 15-1 \end{smallmatrix} \right)$ 0 寺田 亜海</p>	<p>試合番号 F-4</p> <p>美川凌ジュニアA 4 - 1 大浦ジュニアA</p> <p>本田 乙葉 2 $\left(\begin{smallmatrix} 15-12 \\ 15-7 \end{smallmatrix} \right)$ 0 西野 由夏</p> <p>吉川 彩羽 2 $\left(\begin{smallmatrix} 15-7 \\ 15-5 \end{smallmatrix} \right)$ 0 田口 紗花</p> <p>赤井 美月 0 $\left(\begin{smallmatrix} 13-15 \\ 13-15 \end{smallmatrix} \right)$ 2 西東 紅咲 南森 杏</p> <p>新谷 妃菜 2 $\left(\begin{smallmatrix} 13-15 \\ 15-12 \\ 15-7 \end{smallmatrix} \right)$ 1 吉谷 花里菜 吉田 優里</p> <p>栄代 結子 2 $\left(\begin{smallmatrix} 15-1 \\ 15-5 \end{smallmatrix} \right)$ 0 塚本 のどか</p>	<p>試合番号 G-1</p> <p>小松ジュニアA 3 - 2 新神田ジュニア</p> <p>岡本 華帆 2 $\left(\begin{smallmatrix} 15-6 \\ 15-11 \end{smallmatrix} \right)$ 0 児玉 ひなた</p> <p>蔵田 妃咲 0 $\left(\begin{smallmatrix} 3-15 \\ 12-15 \end{smallmatrix} \right)$ 2 前田 祐華</p> <p>角 奈々夏 1 $\left(\begin{smallmatrix} 14-16 \\ 18-16 \\ 7-15 \end{smallmatrix} \right)$ 2 山下 來愛 猪辺 ころこ</p> <p>山田 仁智花 2 $\left(\begin{smallmatrix} 15-1 \\ 15-7 \end{smallmatrix} \right)$ 0 進村 美結 西本 葵</p> <p>表 紗来 2 $\left(\begin{smallmatrix} 15-10 \\ 15-8 \end{smallmatrix} \right)$ 0 赤池 正夏</p>

<p>試合番号 G-2</p> <p>津幡ジュニア 3 - 2 能登町ジュニア</p> <p>平野 瑠菜 2 $\left(\begin{smallmatrix} 15-10 \\ 15-13 \end{smallmatrix} \right)$ 0 時長 莉央</p> <p>橋本 佳奈 2 $\left(\begin{smallmatrix} 15-3 \\ 15-6 \end{smallmatrix} \right)$ 0 町端 美月</p> <p>岩脇 絢香 2 $\left(\begin{smallmatrix} 15-11 \\ 15-13 \end{smallmatrix} \right)$ 0 伊勢 舞子 坂口 花穂 0 富田 優來</p> <p>中村 ひな 0 $\left(\begin{smallmatrix} 14-16 \\ 6-15 \end{smallmatrix} \right)$ 2 寺下 乃愛 宮田 千沙妃 0 町端 千咲</p> <p>織田 来瞳 0 $\left(\begin{smallmatrix} 13-15 \\ 9-15 \end{smallmatrix} \right)$ 2 新出 理央</p>	<p>試合番号 G-3</p> <p>小松ジュニアA 4 - 1 津幡ジュニア</p> <p>山田 仁智花 2 $\left(\begin{smallmatrix} 15-7 \\ 15-7 \end{smallmatrix} \right)$ 0 平野 瑠菜</p> <p>蔵田 妃咲 0 $\left(\begin{smallmatrix} 3-15 \\ 3-15 \end{smallmatrix} \right)$ 2 橋本 佳奈</p> <p>角 奈々夏 2 $\left(\begin{smallmatrix} 15-10 \\ 12-15 \\ 15-12 \end{smallmatrix} \right)$ 1 岩脇 絢香 山本 優月 0 坂口 花穂</p> <p>岡本 華帆 2 $\left(\begin{smallmatrix} 15-5 \\ 15-8 \end{smallmatrix} \right)$ 0 中村 ひな 西本 葵 0 宮田 千沙妃</p> <p>表 紗来 2 $\left(\begin{smallmatrix} 15-12 \\ 9-15 \\ 15-9 \end{smallmatrix} \right)$ 1 織田 来瞳</p>	<p>試合番号 G-4</p> <p>新神田ジュニア 3 - 2 能登町ジュニア</p> <p>児玉 ひなた 2 $\left(\begin{smallmatrix} 15-10 \\ 15-10 \end{smallmatrix} \right)$ 0 時長 莉央</p> <p>前田 祐華 2 $\left(\begin{smallmatrix} 15-5 \\ 12-15 \\ 15-7 \end{smallmatrix} \right)$ 1 町端 美月</p> <p>山下 来愛 2 $\left(\begin{smallmatrix} 15-8 \\ 15-4 \end{smallmatrix} \right)$ 0 伊勢 舞子 赤池 正夏 0 富田 優來</p> <p>進村 美結 0 $\left(\begin{smallmatrix} 10-15 \\ 4-15 \end{smallmatrix} \right)$ 2 寺下 乃愛 玉田 未来 0 町端 千咲</p> <p>玉田 芽衣 0 $\left(\begin{smallmatrix} 1-15 \\ 1-15 \end{smallmatrix} \right)$ 2 新出 理央</p>
<p>試合番号 H-1</p> <p>大徳ジュニアB 5 - 0 加賀市ジュニアB</p> <p>永富 文乃 2 $\left(\begin{smallmatrix} 15-5 \\ 15-6 \end{smallmatrix} \right)$ 0 米沢 優空</p> <p>煎田 亜花里 2 $\left(\begin{smallmatrix} 15-8 \\ 15-4 \end{smallmatrix} \right)$ 0 森山 一花</p> <p>谷内 美羽菜 2 $\left(\begin{smallmatrix} 15-5 \\ 15-5 \end{smallmatrix} \right)$ 0 大杉 美月 吉嶋 芽花 0 永井 琉愛</p> <p>紺谷 優永 2 $\left(\begin{smallmatrix} 15-5 \\ 15-7 \end{smallmatrix} \right)$ 0 永江 知優 松原 まりあ 0 山口 葵生</p> <p>西村 愛生 2 $\left(\begin{smallmatrix} 15-3 \\ 15-2 \end{smallmatrix} \right)$ 0 宮川 まゆ</p>	<p>試合番号 H-2</p> <p>金沢ジュニアA 5 - 0 大徳ジュニアB</p> <p>渡邊 桃子 2 $\left(\begin{smallmatrix} 15-13 \\ 15-8 \end{smallmatrix} \right)$ 0 紺谷 優永</p> <p>廣瀬 綾夏 2 $\left(\begin{smallmatrix} 15-11 \\ 15-5 \end{smallmatrix} \right)$ 0 西村 愛生</p> <p>門村 愛唯 2 $\left(\begin{smallmatrix} 15-5 \\ 15-7 \end{smallmatrix} \right)$ 0 笹田 芽衣 久志 奈々華 0 永富 文乃</p> <p>竹内 梨花 2 $\left(\begin{smallmatrix} 15-6 \\ 15-2 \end{smallmatrix} \right)$ 0 谷内 美羽菜 清水 琉々 0 吉嶋 芽花</p> <p>竹中 心咲 2 $\left(\begin{smallmatrix} 15-4 \\ 15-8 \end{smallmatrix} \right)$ 0 煎田 亜花里</p>	<p>試合番号 H-3</p> <p>金沢ジュニアA 5 - 0 加賀市ジュニアB</p> <p>土山 未遥 2 $\left(\begin{smallmatrix} 15-3 \\ 15-4 \end{smallmatrix} \right)$ 0 永江 知優</p> <p>廣瀬 綾夏 2 $\left(\begin{smallmatrix} 15-2 \\ 15-1 \end{smallmatrix} \right)$ 0 大杉 美月</p> <p>門村 愛唯 2 $\left(\begin{smallmatrix} 15-0 \\ 15-3 \end{smallmatrix} \right)$ 0 永井 琉愛 久志 奈々華 0 森山 一花</p> <p>竹内 梨花 2 $\left(\begin{smallmatrix} 15-2 \\ 15-1 \end{smallmatrix} \right)$ 0 米沢 優空 清水 琉々 0 山口 葵生</p> <p>竹中 心咲 2 $\left(\begin{smallmatrix} 15-0 \\ 15-2 \end{smallmatrix} \right)$ 0 宮川 まゆ</p>
<p>試合番号 1</p> <p>大徳ジュニアA 3 - 0 美川ジュニアB</p> <p>本村 優奈 2 $\left(\begin{smallmatrix} 15-3 \\ 15-0 \end{smallmatrix} \right)$ 0 平井 美桜利</p> <p>小川 愛海 2 $\left(\begin{smallmatrix} 15-5 \\ 15-6 \end{smallmatrix} \right)$ 0 岩下 美凧</p> <p>齋藤 菜奈 2 $\left(\begin{smallmatrix} 15-9 \\ 15-7 \end{smallmatrix} \right)$ 0 中村 綾花 本村 陽奈 0 吉田 愛</p> <p>和田 春菜 $\left(\begin{smallmatrix} \\ \\ \end{smallmatrix} \right)$ 舟渡 麻那 山川 美琴 $\left(\begin{smallmatrix} \\ \\ \end{smallmatrix} \right)$ 村井 翠羽</p> <p>山口 栞菜 $\left(\begin{smallmatrix} \\ \\ \end{smallmatrix} \right)$ 阿部 希咲</p>	<p>試合番号 2</p> <p>オールエイジュニア 3 - 1 金沢WingsA</p> <p>浜 優奈 2 $\left(\begin{smallmatrix} 15-9 \\ 15-13 \end{smallmatrix} \right)$ 0 朝日 心陽</p> <p>勘傳 歩美 2 $\left(\begin{smallmatrix} 15-1 \\ 15-3 \end{smallmatrix} \right)$ 0 小酒 莉緒奈</p> <p>南山 悠美花 0 $\left(\begin{smallmatrix} 17-19 \\ 8-15 \end{smallmatrix} \right)$ 2 田中 優花 小泉 林檎 0 林 歩美</p> <p>村井 里愛 2 $\left(\begin{smallmatrix} 15-13 \\ 15-13 \end{smallmatrix} \right)$ 0 塩谷 知世 新谷 璃那 0 田中 愛莉</p> <p>宮崎 凜 $\left(\begin{smallmatrix} \\ \\ \end{smallmatrix} \right)$ 廣川 詩季</p>	<p>試合番号 3</p> <p>美川ジュニアA 3 - 1 OKジュニア</p> <p>南森 葵心 0 $\left(\begin{smallmatrix} 13-15 \\ 8-15 \end{smallmatrix} \right)$ 2 茂野 更沙</p> <p>吉川 彩羽 2 $\left(\begin{smallmatrix} 15-2 \\ 15-7 \end{smallmatrix} \right)$ 0 沼 くるみ</p> <p>栄代 結子 2 $\left(\begin{smallmatrix} 15-2 \\ 15-0 \end{smallmatrix} \right)$ 0 森川 夏帆 南森 杏 0 吉岡 優花</p> <p>新谷 妃菜 2 $\left(\begin{smallmatrix} 15-6 \\ 15-4 \end{smallmatrix} \right)$ 0 大塚 千里 吉田 優里 0 伊藤 朝咲陽</p> <p>本田 乙葉 $\left(\begin{smallmatrix} \\ \\ \end{smallmatrix} \right)$ 中川 碧</p>
<p>試合番号 4</p> <p>小松ジュニアA 3 - 1 金沢ジュニアA</p> <p>西本 葵 2 $\left(\begin{smallmatrix} 15-5 \\ 15-5 \end{smallmatrix} \right)$ 0 土山 未遥</p> <p>蔵田 妃咲 0 $\left(\begin{smallmatrix} 4-15 \\ 2-15 \end{smallmatrix} \right)$ 2 廣瀬 綾夏</p> <p>表 紗来 2 $\left(\begin{smallmatrix} 15-11 \\ 15-10 \end{smallmatrix} \right)$ 0 門村 愛唯 角 奈々夏 0 久志 奈々華</p> <p>山田 仁智花 2 $\left(\begin{smallmatrix} 15-9 \\ 15-9 \end{smallmatrix} \right)$ 0 竹内 梨花 岡本 華帆 0 清水 琉々</p> <p>猪辺 ころろ $\left(\begin{smallmatrix} \\ \\ \end{smallmatrix} \right)$ 竹中 心咲</p>	<p>試合番号 5</p> <p>大徳ジュニアA 4 - 1 オールエイジュニア</p> <p>本村 優奈 2 $\left(\begin{smallmatrix} 21-4 \\ 21-5 \end{smallmatrix} \right)$ 0 浜 心咲</p> <p>小川 愛海 0 $\left(\begin{smallmatrix} 7-21 \\ 9-21 \end{smallmatrix} \right)$ 2 勘傳 歩美</p> <p>齋藤 菜奈 2 $\left(\begin{smallmatrix} 21-16 \\ 21-11 \end{smallmatrix} \right)$ 0 宮崎 凜 本村 陽奈 0 南山 悠美花</p> <p>和田 春菜 2 $\left(\begin{smallmatrix} 10-21 \\ 21-15 \\ 21-16 \end{smallmatrix} \right)$ 1 浜 優奈 山川 美琴 0 村井 里愛</p> <p>山口 栞菜 2 $\left(\begin{smallmatrix} 21-1 \\ 21-2 \end{smallmatrix} \right)$ 0 小泉 林檎</p>	<p>試合番号 6</p> <p>美川ジュニアA 3 - 2 小松ジュニアA</p> <p>新谷 妃菜 0 $\left(\begin{smallmatrix} 12-21 \\ 13-21 \end{smallmatrix} \right)$ 2 山田 仁智花</p> <p>吉川 彩羽 2 $\left(\begin{smallmatrix} 21-3 \\ 21-2 \end{smallmatrix} \right)$ 0 蔵田 妃咲</p> <p>栄代 結子 2 $\left(\begin{smallmatrix} 21-6 \\ 21-10 \end{smallmatrix} \right)$ 0 表 紗来 南森 杏 0 角 奈々夏</p> <p>南森 葵心 0 $\left(\begin{smallmatrix} 9-21 \\ 11-21 \end{smallmatrix} \right)$ 2 岡本 華帆 吉田 優里 0 西本 葵</p> <p>本田 乙葉 2 $\left(\begin{smallmatrix} 21-3 \\ 21-5 \end{smallmatrix} \right)$ 0 猪辺 ころろ</p>

試合番号 7

美川ジュニアA 3 - 2 大徳ジュニアA

新谷 妃菜 0 $\left(\begin{array}{l} 7-21 \\ 7-21 \end{array} \right)$ 2 本村 優奈吉川 彩羽 2 $\left(\begin{array}{l} 21-14 \\ 21-14 \end{array} \right)$ 0 本村 陽奈柴代 結子 2 $\left(\begin{array}{l} 21-6 \\ 21-5 \end{array} \right)$ 0 小川 愛海
南森 杏 嶋村 里穂南森 葵心 2 $\left(\begin{array}{l} 21-17 \\ 21-14 \end{array} \right)$ 0 和田 春菜
本田 乙葉 齋藤 菜奈赤井 美月 0 $\left(\begin{array}{l} 5-21 \\ 6-21 \end{array} \right)$ 2 山口 栞菜

第34回若葉カップ全国小学生バドミントン大会予選会

第2代表決定戦

男子第2代表決定戦				
美川湊ジュニア	3-2			野々市ジュニア
木谷 翔太	1	21-12	0	中河 颯汰
舟渡 啓斗	0	12-21	1	高浦 颯真
吉田 汰央 奥 裕太	0	11-21	1	鈴木 輝成 木下 彪成
沖谷 昂亮 加藤 徹哉	1	21-16	0	加藤 唯人 内田 蓮
奥 健斗	1	21-2	0	鈴木 翔

女子第2代表決定戦				
大徳ジュニアA	3-1			小松ジュニアA
山口 栞菜	0	20-21	1	岡本 華帆
本村 陽奈	1	21-0	0	蔵田 妃咲
小川 愛海 廣瀬 香春	1	21-7	0	角 奈々夏 山本 優月
本村 優奈 和田 春菜	1	21-13	0	西本 葵花 山田 仁智
齋藤 菜奈				表 紗来

直接対決結果

男子C直接対決				
中央ジュニア	3-0			松任ジュニア
小林 強志	1	21-4	0	小林 優也
神田 勝栄	1	21-18	0	松原 史穂
中村 剛多 田中 亮多	1	21-7	0	穴畑 勇飛 福永 伊吹
坂野 楓芽 中田 天清				寺瀬 大翔 西村 采人
折池 祝千可				徳田 浩空

女子E直接対決				
OKジュニア	3-2			国府ジュニア
茂野 更沙	1	21-5	0	高松 幸音
沼 くるみ	1	21-19	0	竹田 咲璃
吉岡 優花 森川 夏帆	0	3-21	1	元角 瑠莉亜 北星 乃花
大塚 千里 笹谷 小羽	0	6-21	1	山口 楓果 大桑 真美
中川 碧	1	21-5	0	河波 朱希